

## **R420R** LED Lighting System

**Owner's Manual**  
**Manuali dei Prodotti**  
使用説明書

**Bedienungsanleitung**  
**Manual do Proprietário**  
사용자 설명서

**Mode d'emploi**  
用户手册



***Dear Customer,***

Thank you for purchasing this product.

For optimum performance and safety, please read these instructions carefully.

English

**User Memo:**

Date of purchase:	_____
Dealer name:	_____
Dealer address:	_____ _____
Dealer website:	_____
Dealer email:	_____
Dealer phone no.:	_____

**Please visit us on facebook or twitter!**



<https://www.facebook.com/Maxspect>



<http://twitter.com/maxspectled>

# Package Content

Please check the content in the package.

English

## 160w or 120w models

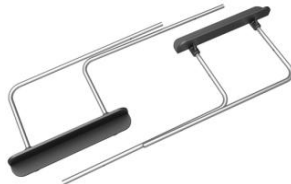
R420R LED Module



Power Supply Unit



Stand



Self-Adhering Velcro



Thumb Screws



Hanging Kit



## 60w model

R420R LED Module



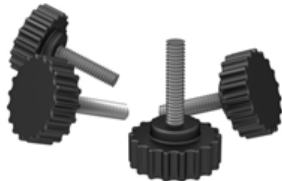
Power Supply Unit



Stand



Thumb Screws



Before using this Maxspect™ R420R LED Lighting System please read these operating instructions carefully. Take special care to follow the safety suggestions listed below.

Afterwards keep this manual handy for future reference.

## Before using the Maxspect™ R420R LED Lighting System

1. Remove any plastic bags and packaging material protecting the fixture.
2. Never look directly at the LED bulbs when you switch on the system. Incorrect use of this apparatus will increase eye hazard.

## On Safety

1. **Power Source** – Do not defeat the safety purpose of the polarized or grounding-type plug. A polarized plug has two blades with one wider than the other. A grounding-type plug has two blades and a third grounding prong. The wide blade or the third prong are provided for your safety. If the plug does not fit into your outlet, consult an electrician for replacement of the obsolete outlet.
2. **Power Cord Protection** – The power supply cords should be routed so that they are not likely to be walked on or pinched by items placed upon or against them. Never take hold of the plug or cord if your hand is wet, and always grasp the plug body when connecting or disconnecting it.
3. **Installation** – Install indoor only, and use the attachments, mounting frames, hanging kit and accessories provided and specified by the manufacturer.

## On Operation

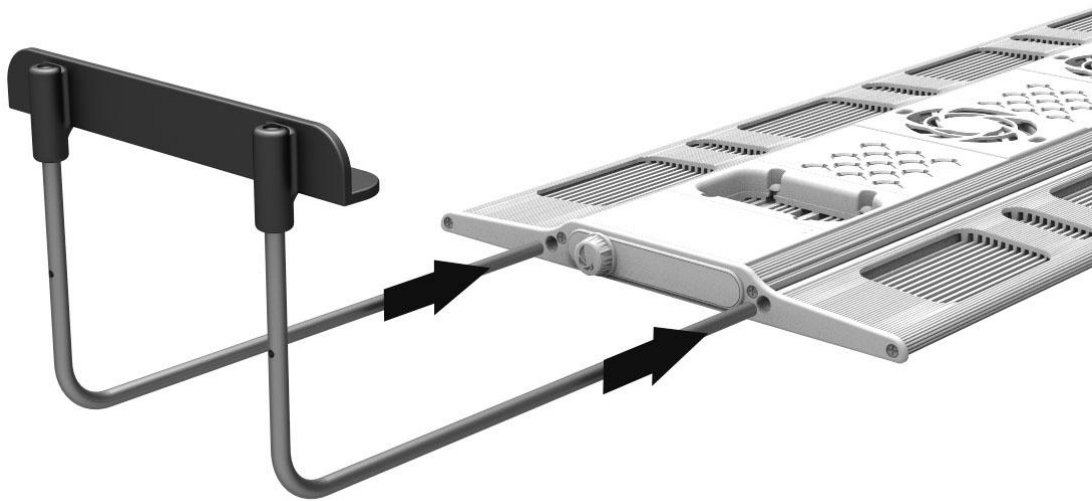
1. **Operation** – Always follow the operation instructions set forth in this manual when using this R420R LED Lighting System.
2. **Heat** – The apparatus should be situated away from heat sources such as radiators, and do not expose to excessive heat such as sunshine, fire or the like.
3. **Moisture** – To reduce the risk of fire or electric shock, do not expose this apparatus to rain, moisture, dripping or splashing.
4. **Ventilation** – The apparatus should be situated so that its location or position does not interfere with its proper ventilation.
5. **Magnetism** – The apparatus should be situated away from equipment or devices that generate strong magnetism.
6. **Cleaning** – Clean only with dry cloth.

## Mounting the R420R LED Lighting System

Before connecting the LED Modules to Power Supply, first mount the system by using the provided Stand.

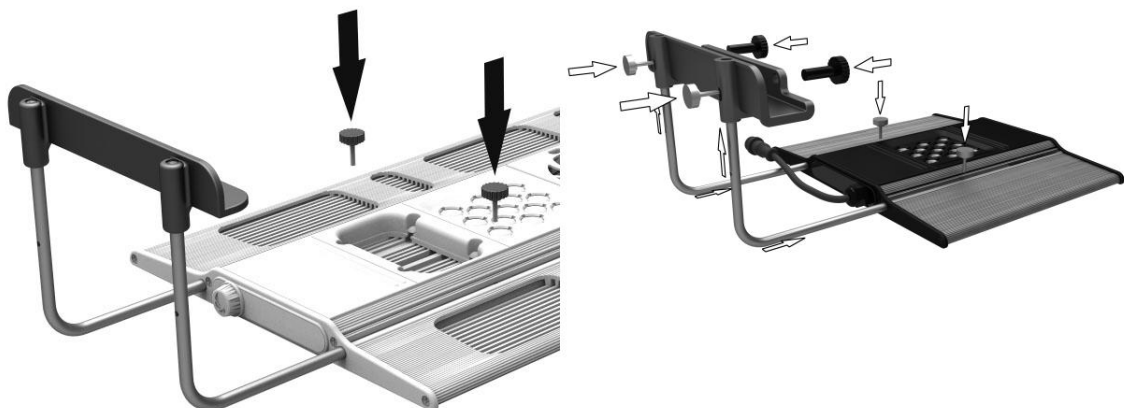
### 1. Assemble the Stand.

Assemble the stand by inserting the rails into the two holes located to the side of the R420R LED Module, as illustrated in the following diagram.



### 2. Tighten the Thumb Screws.

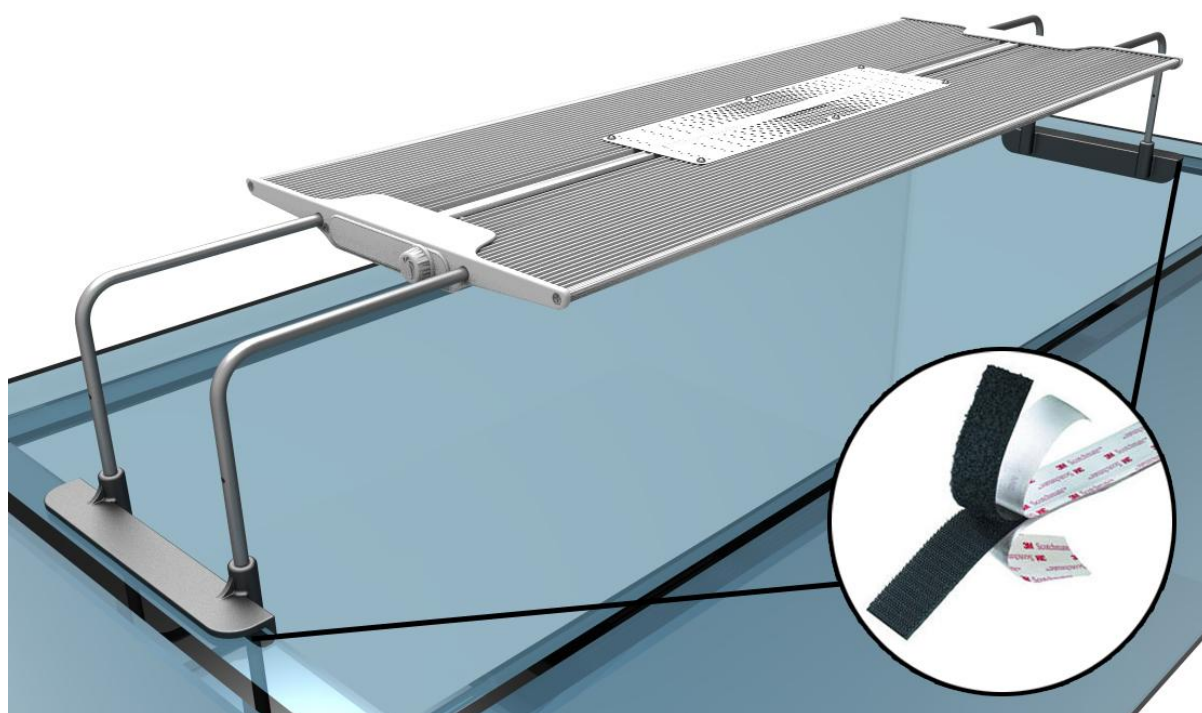
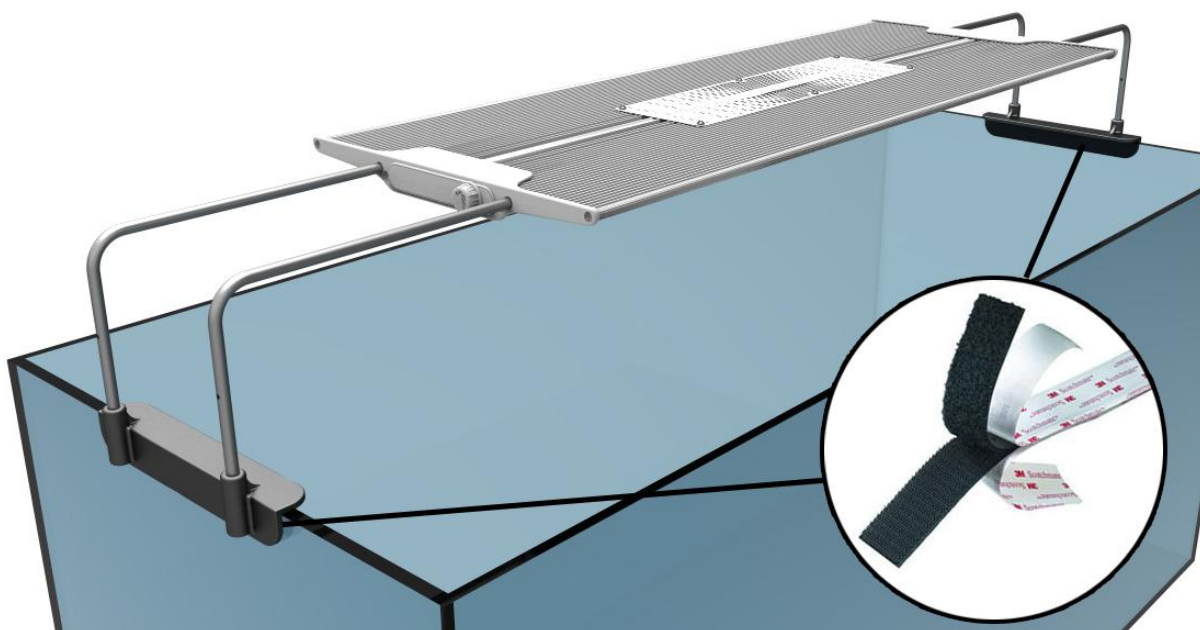
Tighten the thumb screws to secure the position of the stand.



## 3. Mounting the LED Module on your Aquarium.

Using the provided self-adhering Velcro tapes, attach the stand onto the rim of the aquarium, as illustrated in the following diagrams:

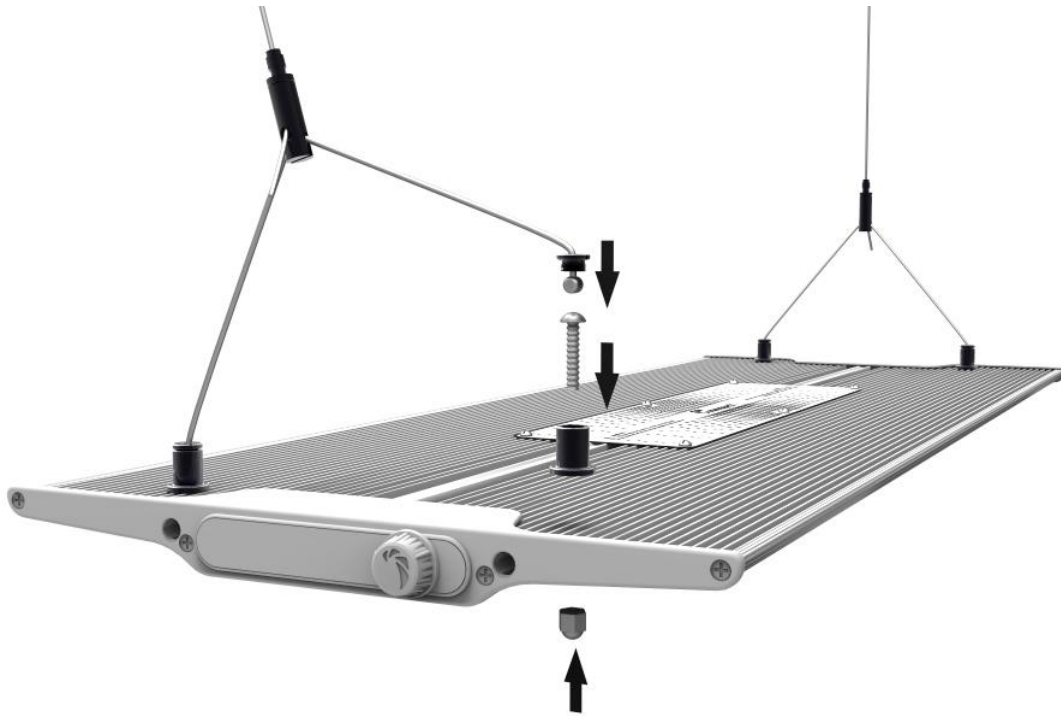
English





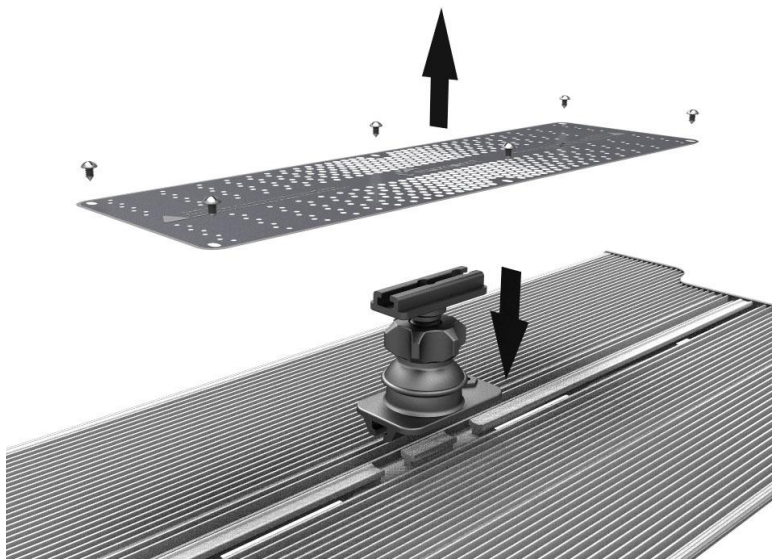
## 4. Pendant Mounting

You can also suspension mount the R420R unit, as illustrated in the following diagram:



## 5. Mounting the R420R using Ball-Joint System (Sold Separately)

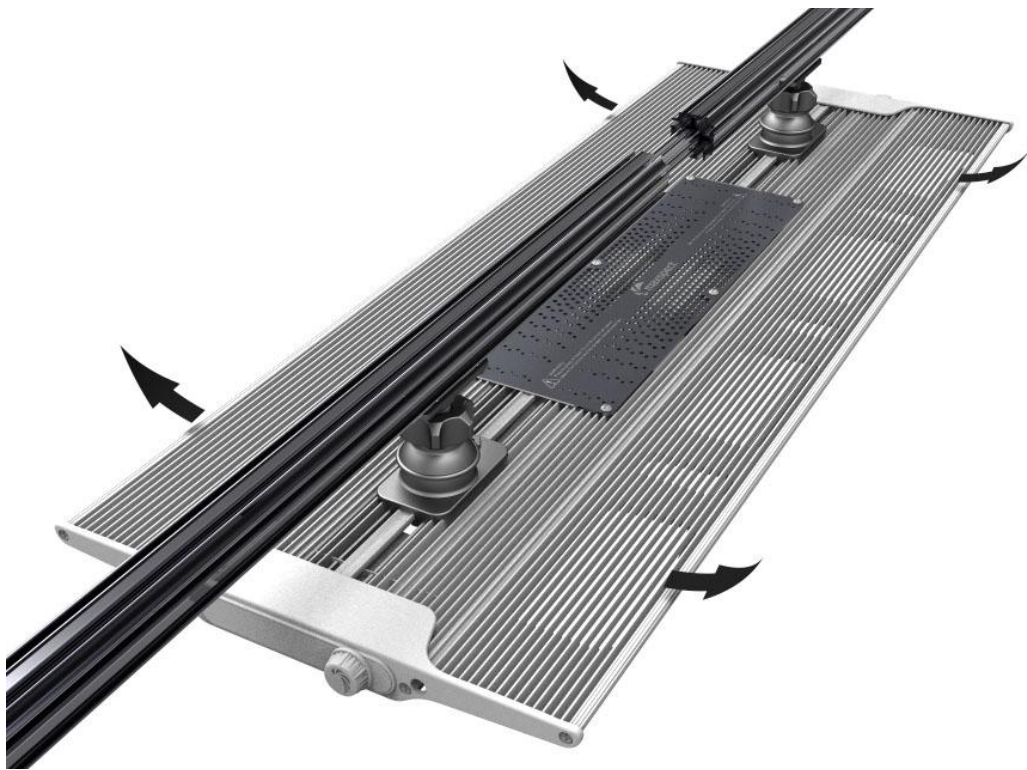
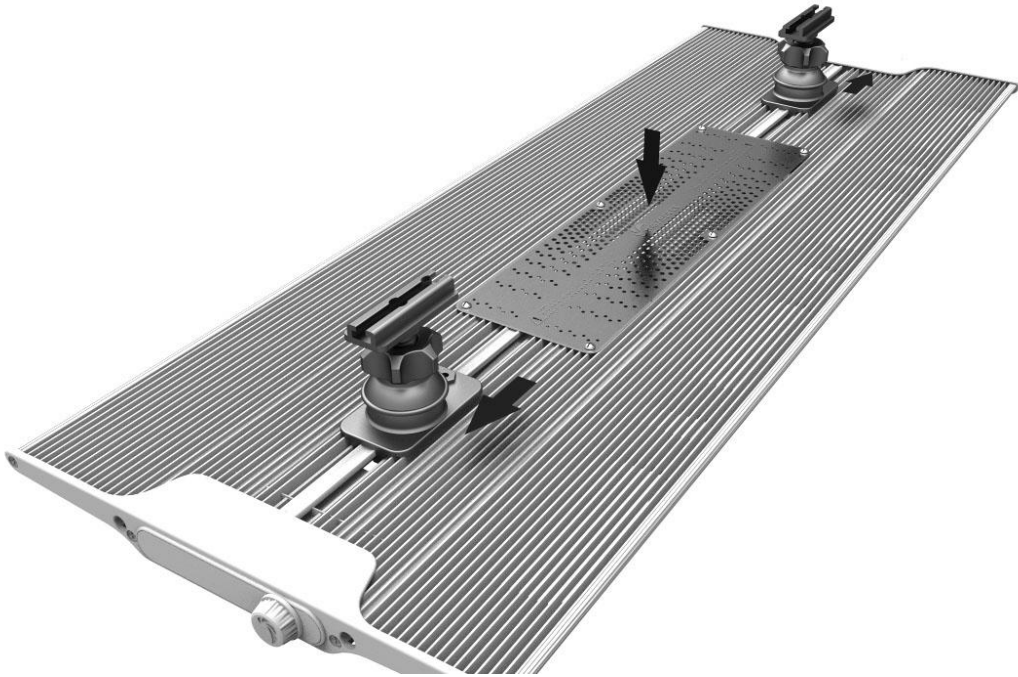
If you already own a set of Maxspect™ ball-joint frame stand, you can mount the R420R onto the frame using the same ball-joint system, as illustrated in the following diagrams:





# Installation

English



# Operating Instructions

English

## Basic Operations

Follow the instructions below to operate and program the R420R LED Module.

### Note

**The LED Module turns on automatically when power is connected, and turns off when power is cut.**

When power is resumed, the LED Module will restore to the previous saved setting automatically, whether it was last set at Manual, Preset or Automatic Mode, and the intensity level of all the LED channels.

## Switching between Manual, Preset and Automatic Mode



1. Press and hold the control dial for 2 seconds to switch between the 3 modes. The LCD panel will display "M", "P" and "A" accordingly.

### Manual Mode:

<b>M</b>	A: 100%	B: 100%
	LED: ON	

### Preset Mode:

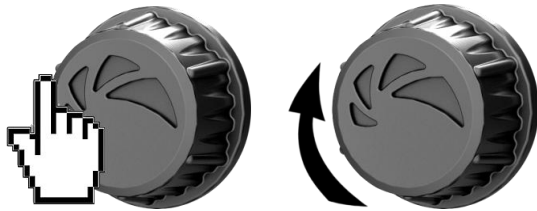
<b>P</b>	12: 30
A: 100%	B: 100%

### Automatic Mode:

<b>A</b>	12: 30
A: 100%	B: 100%

## Manual Mode "M"

Under Manual mode, user can adjust the brightness of the two channels by using the control dial.



1. Press the control dial once to enter setup. Channel A will be selected by default. Rotate the dial to adjust its brightness.

**M** A: **100%** B: 100%  
LED: ON



2. Press the control dial again to switch to Channel B. Rotate the dial to adjust its brightness.

**M** A: 60% B: **100%**  
LED: ON



3. Press the control dial again to switch to ON/OFF toggle. Rotate the control dial to turn the fixture ON or OFF.

**M** A: 60% B: 85%  
LED: **ON**

4. Press the control dial one more time to exit.

# Operating Instructions

English

## Preset Mode "P"

Under Preset mode, the fixture will be running the following predefined photo-period profiles.

Preset1	TP1	TP2	TP3	TP4	TP5	TP6
	8:00	10:00	12:00	16:00	18:00	21:00
A	0%	20%	100%	100%	80%	0%
B	0%	80%	100%	100%	100%	0%

Preset2	TP1	TP2	TP3	TP4	TP5	TP6
	7:00	9:00	12:00	18:00	20:00	22:00
A	0%	20%	100%	100%	60%	0%
B	1%	40%	100%	100%	80%	1%

Under Preset mode, the LCD panel will display the current time and time-point. (e.g. the following diagram illustrates the current time lies between time-point 3 and 4.)

<b>P</b>	1	2	<b>3</b>	<b>4</b>	5	6
A:	100%					
B:				100%		



1. Press the control dial once to enter setup. Preset #1 will be selected by default.

<b>P</b>	<b>Preset1</b>
<b>S</b>	Preset2



2. Rotate the dial to select the desired preset profile. (e.g. Preset1 → Preset2)

<b>P</b>	Preset1
<b>S</b>	<b>Preset2</b>

## Automatic Mode "A"

Under the Automatic mode, users can program their own photo-period profile using 6 Time-Points.

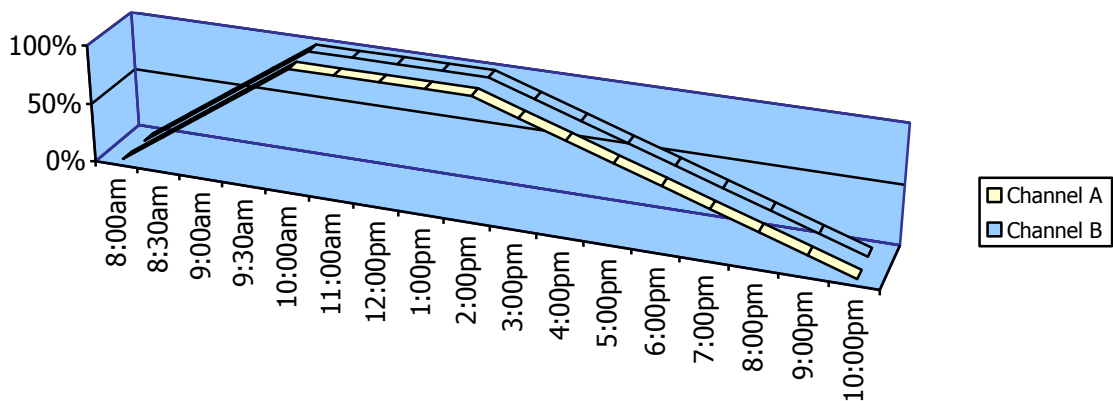
## Understanding Time Points

There are a total of 6 Time Points. You can program different luminous output intensity at each Time Point to control the photoperiod and brightness of the system.

For example, the following table demonstrates how you could program the Time Points such that the system would increase light gradually from 8:00am, peaks at 10:00am-2:00pm then slowly decreases light until it is turned off at 10:00pm.

	<b>TP1</b> <b>08:00</b>	<b>TP2</b> <b>09:00</b>	<b>TP3</b> <b>10:00</b>	<b>TP4</b> <b>14:00</b>	<b>TP5</b> <b>18:00</b>	<b>TP6</b> <b>22:00</b>
<b>Channel A</b>	OFF	50%	100%	100%	50%	OFF
<b>Channel B</b>	OFF	50%	100%	100%	50%	OFF

The following diagram would illustrate how the 2 LED channels would behave once the above Time Points have been programmed.



## Setting up Moon Light

Moon-Light can be programmed by simply assign one of the LED channels (preferably the blue LED channel) to operate at 1% brightness in the last Time Point.

	<b>TP1</b> <b>08:00</b>	<b>TP2</b> <b>10:00</b>	<b>TP3</b> <b>14:00</b>	<b>TP4</b> <b>22:00</b>	<b>TP5</b> <b>18:00</b>	<b>TP6</b> <b>22:00</b>
<b>Channel A</b>	OFF	50%	100%	100%	50%	OFF
<b>Channel B</b>	1%	50%	100%	100%	50%	1%

## Operating Instructions

English

Under Automatic mode, similar to the Preset mode, the LCD panel will also display the current time and time-point. (e.g. the following diagram illustrates the current time lies between time-point 3 and 4.)

<b>A</b>	1	2	<b>3</b>	<b>4</b>	5	6
A:	100%		B:		100%	



1. Press the control dial once to enter setup.

<b>A</b>	<b>TIME</b>
<b>S</b>	PROGRAM



2. Rotate the dial to select between which setting you wish to change. (e.g. Time → Program)

<b>A</b>	TIME
<b>S</b>	<b>PROGRAM</b>



3. Press the control dial again to select the setting.

## Automatic mode – Setting the clock

1. Once you are in the clock setting mode, the hour digit is selected by default.

A TIME:

S 06: 30



2. Rotate the dial to set the hour. (e.g. 06:30 → 08:30)

A TIME:

S 08: 30



3. Press the control dial to change to the minute digit. Rotate the dial to set the minute.

A TIME:

S 08: 30

4. When finished, press and hold the control dial for 2 seconds to exit setup.



# Operating Instructions

English

## Automatic mode – Programming the Photo-Period



1. Once you are in the program setting mode, Time Point 1 is selected by default. Rotate the control dial to select the Time Point you want to modify.

A	TP: <b>1</b>	8:00
<b>S</b>	A: 100%	B: 100%



2. Press the control dial to change the time setting for this Time Point. Rotate the control dial to set the time for the selected Time Point.

A	TP: 2	<b>9:00</b>
<b>S</b>	A: 100%	B: 100%



3. Press the control dial to change to Channel A. Rotate the dial to change the brightness.

A	TP: 2	10:00
<b>S</b>	<b>A: 100%</b>	B: 100%

4. Press the control dial to change to Channel B. Rotate the dial to change the brightness.

5. When finished, press and hold the control dial for 2 seconds to exit setup.

## Limited Warranty

English

Maxspect Ltd. warrants all Maxspect™ R420R LED Lighting System products against defects in workmanship for a period of 12-months from the date of purchase. If a defect exists during the warranty period, Maxspect Ltd. at its option will either repair (using new or remanufactured parts) or replace (with a new or remanufactured unit) the product at no charge.

THE WARRANTY WILL NOT APPLY TO THE PRODUCT IF IT HAS BEEN DAMAGED BY MISUSE, ALTERATION, ACCIDENT, IMPROPER HANDLING OR OPERATION, OR IF UNAUTHORIZED REPAIRS ARE ATTEMPTED OR MADE. SOME EXAMPLES OF DAMAGES NOT COVERED BY WARRANTY INCLUDE, BUT ARE NOT LIMITED TO, USING AFTER-MARKET LED BULBS AND MODIFICATION OF THE CIRCUITRY, WHICH ARE PRESUMED TO BE DAMAGES RESULTING FROM MISUSE OR ABUSE.

### **DISCLAIMER OF CONSEQUENTIAL AND INCIDENTAL DAMAGES:**

You and any other user of Maxspect Ltd. products shall not be entitled to any consequential or incidental damages, including without limitation, loss of use of the unit, inconvenience, damage to personal property, phone calls, lost income or earnings. This warranty gives you specific legal rights and you may also have other rights, which vary from state to state.

MAXSPECT LTD. MAKES NO WARRANTY OR REPRESENTATION, EITHER EXPRESS OR IMPLIED, WITH RESPECT TO THE PRODUCT'S QUALITY, PERFORMANCE, MERCHANTABILITY, OR FITNESS FOR A PARTICULAR PURPOSE. AS A RESULT, THIS PRODUCT, IS SOLD "AS IS," AND YOU THE PURCHASER ASSUME THE ENTIRE RISK AS TO ITS QUALITY AND PERFORMANCE.

IN NO EVENT WILL MAXSPECT LTD BE LIABLE FOR DIRECT, INDIRECT, SPECIAL, INCIDENTAL, OR CONSEQUENTIAL DAMAGES RESULTING FROM ANY DEFECT IN THE PRODUCT OR ITS DOCUMENTATION.

The warranty, disclaimer, and remedies set forth above are exclusive and replace all others, oral or written, expressed or implied. At no time will any Maxspect Ltd. dealers, agents, or employees be authorized to make any modifications, extension, or addition to this warranty.

Some states do not allow the exclusion or limitation of implied warranties or liability for incidental or consequential damages, so the above limitation or exclusion may not apply to you.

# Specifications

English

LED Module	Dimensions (L x W x H)	
	<b>R420R – 160w</b>	690mm × 265mm x 25mm (27" x 10" x 0.9")
	<b>R420R – 120w</b>	520mm × 265mm x 25mm (20.5" x 10" x 0.9")
	<b>R420R – 60w</b>	220mm × 265mm x 25mm (8.6" x 10" x 0.9")
	<b>Weight</b>	
	<b>R420R – 160w</b>	2.5 kg (5.5 lb)
	<b>R420R – 120w</b>	2 kg (4.4 lb)
	<b>R420R – 60w</b>	1 kg (2.2 lb)

---

Power Supply Unit	Model	
		Meanwell NES-200-36(160w) Meanwell NES-150-24(120w) Meanwell NES-75-15(60w)
	<b>Input Voltage / Current</b>	4.5A/115VAC - 2.5A/230VAC 1.5A/115VAC - 0.9A/230VAC (60w)
	<b>Output Voltage / Current</b>	36V 5.9A(160w) 24V 6.3A(120w) 15V 5A(60w)
	<b>Weight</b>	2 kg (4.4 lb) (160w/120w) 1.5 kg (3.3 lb) (60w)

**Note:**

For latest specifications on LED layout, types and color spectrum, please visit our website at

[www.maxspect.com](http://www.maxspect.com)

Specifications are subject to change without notice.

Weight and dimensions are approximate.

## ***Sehr geehrter Kunde,***

vielen Dank für den Kauf dieses Produkts.

Für eine optimale Leistung und Sicherheit, lesen Sie bitte diese Anleitung sorgfältig.

### **Nutzer-Memo:**

Kaufdatum	_____
Händler:	_____
Händleradresse:	_____ _____
Händlerwebsite:	_____
Händler-E-Mail:	_____
Händlertelefon	_____

Deutsch

### **Bitte besuchen Sie uns auf Facebook oder Twitter!**



<https://www.facebook.com/Maxspect>



<http://twitter.com/maxspectled>

# Packungsinhalt

Bitte überprüfen Sie den Lieferumfang auf Vollständigkeit.

## 160W or 120w modell

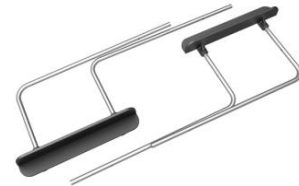
R420R LED Modul



Netzteil



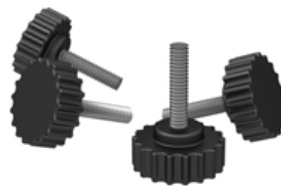
Aufsetzsystem



Selbstklebendes Klettverschluss



Handsrauben



Aufhängeset



## 60W modell

R420R LED Modul



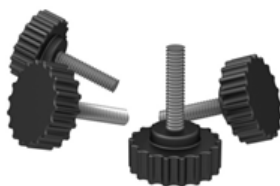
Netzteil



Aufsetzsystem



Handsrauben



Vor der ersten Inbetriebnahme des Maxspect™ LED-Beleuchtungssystems R420r sollten Sie diese Bedienungsanleitung sorgfältig lesen. Bitte beachten Sie die folgenden Sicherheitshinweise mit großer Sorgfalt. Bewahren Sie diese Anleitung auch zum späteren Nachschlagen auf.

### Vor der Benutzung des Maxspect™ R420r LED-Beleuchtungssystems

1. Falls vorhanden, entfernen Sie vor der Benutzung alle Schutzfolien.
2. Schauen Sie nie direkt in die LED-Leuchten wenn Sie das System einschalten. Die unsachgemäße Nutzung dieses Geräts kann eine Gefahr für die Augen bedeuten.

### Zur Sicherheit

1. **Stromquelle** – Setzen Sie die sicherheitsrelevanten Merkmale eines gepolten oder eines geerdeten Steckers nicht außer Kraft. Ein geerdeter Stecker verfügt über zwei Stifte und über einen dritten Erdungsstift. Der Erdungsstift ist zu Ihrer Sicherheit vorhanden. Sollte der Stecker nicht in Ihre Steckdose passen, kontaktieren Sie einen Elektriker, um die veraltete Dose austauschen zu lassen.
2. **Netzkabel** – Die Netzkabel sollten so verlegt werden, dass man nicht darüber steigen muss und sie auch nicht von Gegenständen beschädigt werden können, die unter oder neben den Kabeln liegen. Fassen Sie den Stecker oder das Kabel nie mit nassen Händen an und greifen Sie den Stecker beim Einstecken oder Abziehen immer direkt an.
3. **Installation** – Nur im Innenbereich benutzen und verwenden Sie nur die vom Hersteller mitgelieferten Zubehörteile, Befestigungsrahmen und Aufhängensysteme.

### Zum Betrieb

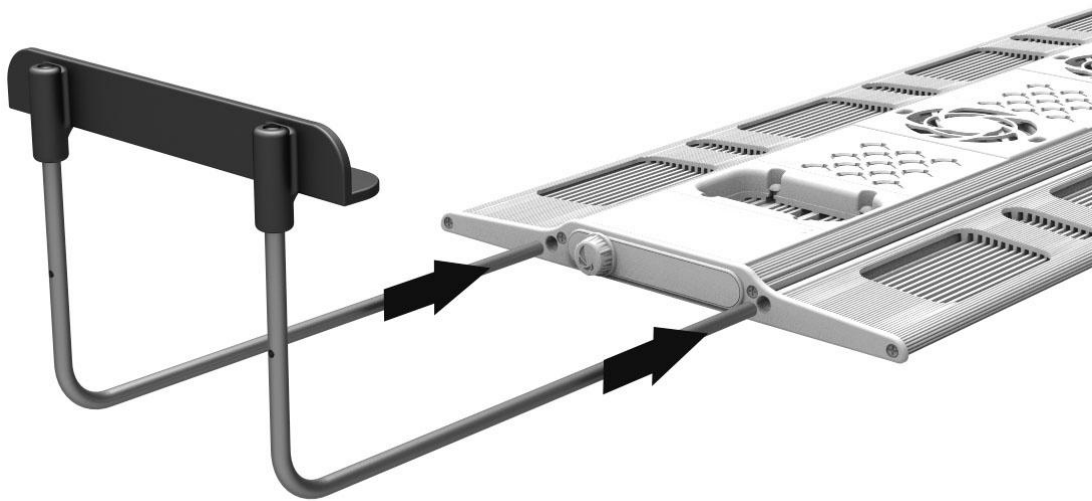
1. **Bedienung** – Befolgen Sie immer die Bedienhinweise dieses Handbuchs, wenn Sie das R420r LED-Beleuchtungssystem nutzen.
2. **Hitze** – Das Gerät sollte fern von Wärmequellen, wie zum Beispiel Heizkörpern, aufgestellt werden und darf keiner großen Hitze, wie etwa Sonneneinstrahlung oder Feuer, ausgesetzt werden.
3. **Feuchtigkeit** – Zur Verringerung der Stromschlaggefahr darf das Gerät nicht mit Regen, Feuchtigkeit, Tropf- und Spritzwasser in Kontakt kommen.
4. **Belüftung** – Das Gerät sollte so aufgestellt werden, dass Standort und Position die Belüftung des Geräts nicht beeinträchtigen.
5. **Magnetismus** – Das Gerät sollte fern von Anlagen oder Geräten aufgestellt werden, die starken Magnetismus erzeugen.
6. **Reinigung** – Reinigen Sie das Gerät nur mit einem trockenen Tuch.

## Montieren des R420r LED-Beleuchtungssystems

Bevor Sie die LED-Module mit dem Steuergerät verbinden, montieren Sie zunächst das System mit Hilfe des Aufsetzsystems.

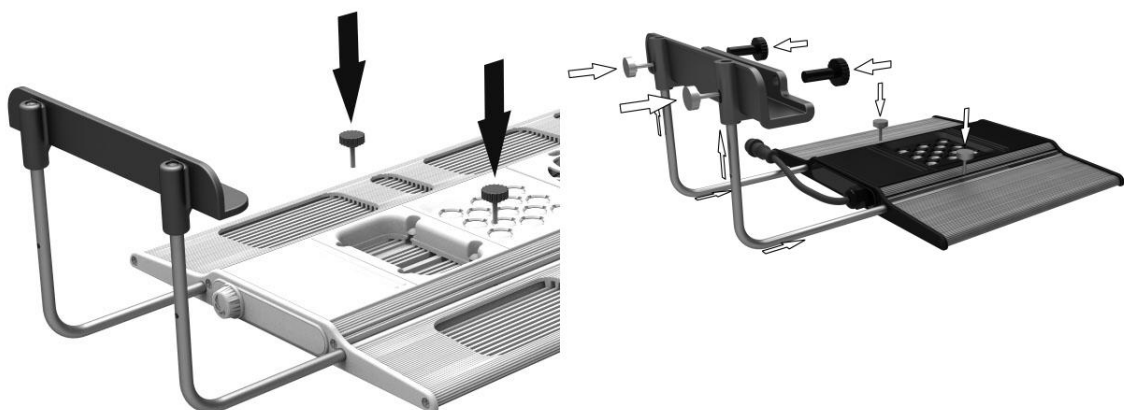
### 1. Montage des Aufsetzsystems

Montieren Sie das Aufsetzsystem durch Einfügen der Schienen in den beiden Löcher die sich an der Seite des LED-Moduls R420R befinden, wie in den folgenden Schaubildern dargestellt.



### 2. Festziehen der Handschrauben.

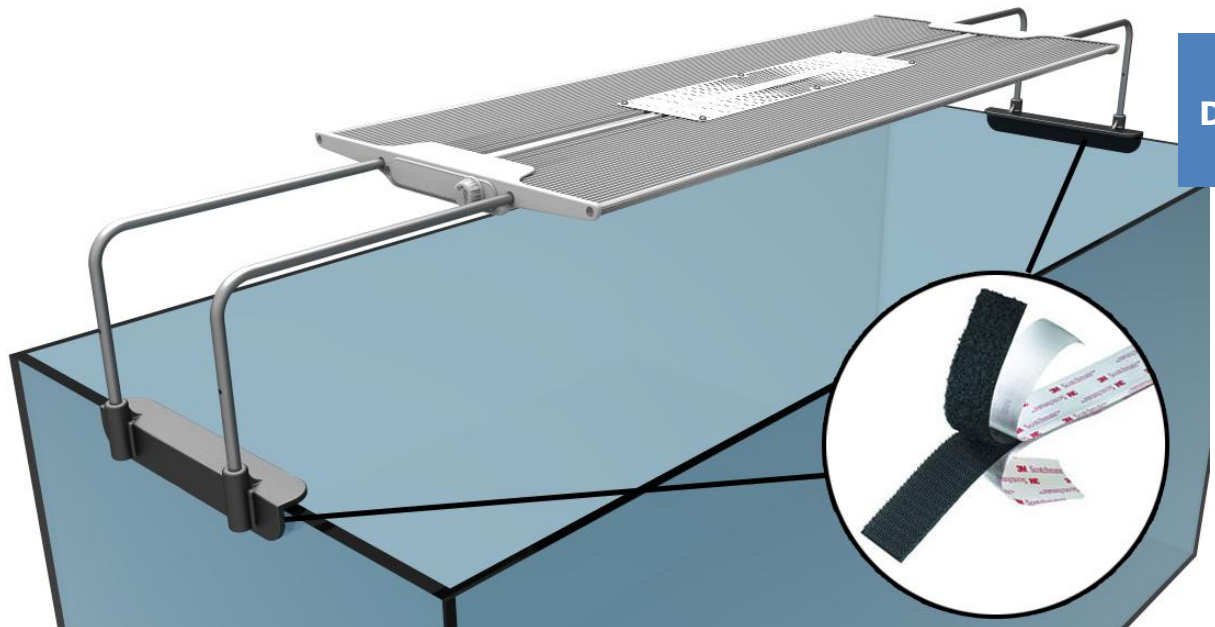
Die Schrauben festziehen um die Position des Aufsetzsystems zu sichern.



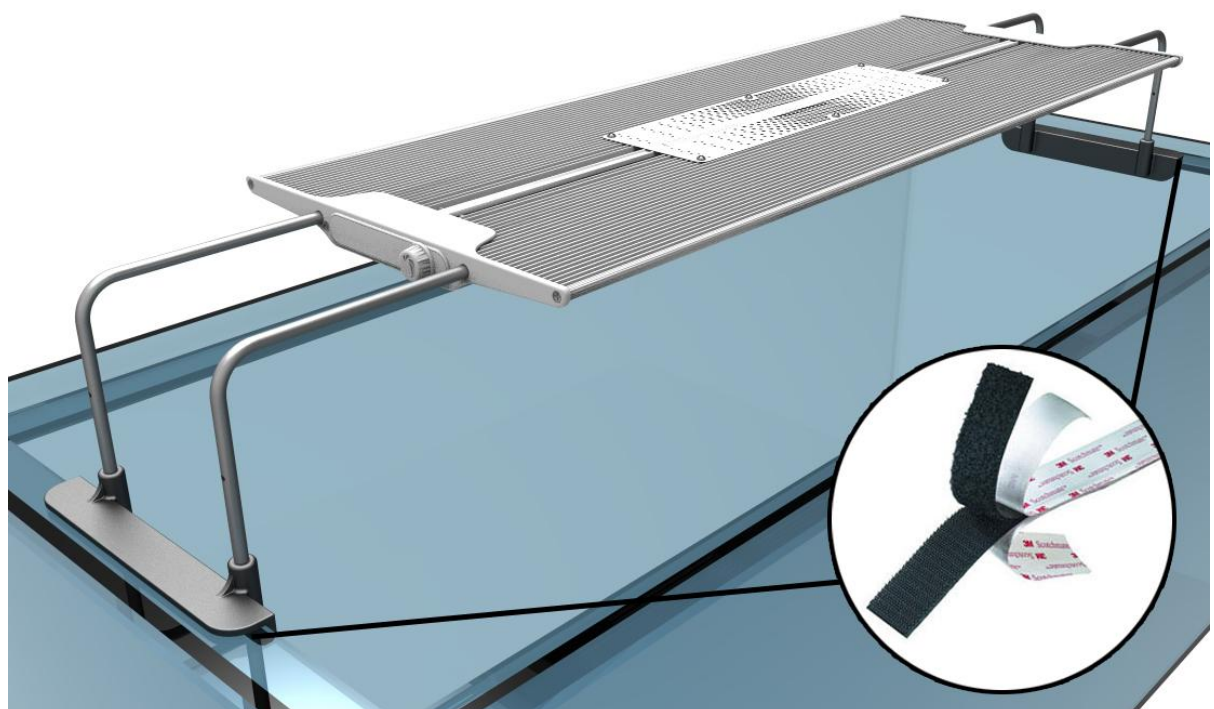


## 3. Montieren des LED Moduls auf das Aquarium.

Verwenden Sie hierfür das mitgelieferten Selbstklebendklettverschluss indem Sie es auf den Rand des Aquariums anbringen, wie in den folgenden Schaubildern dargestellt.



Deutsch



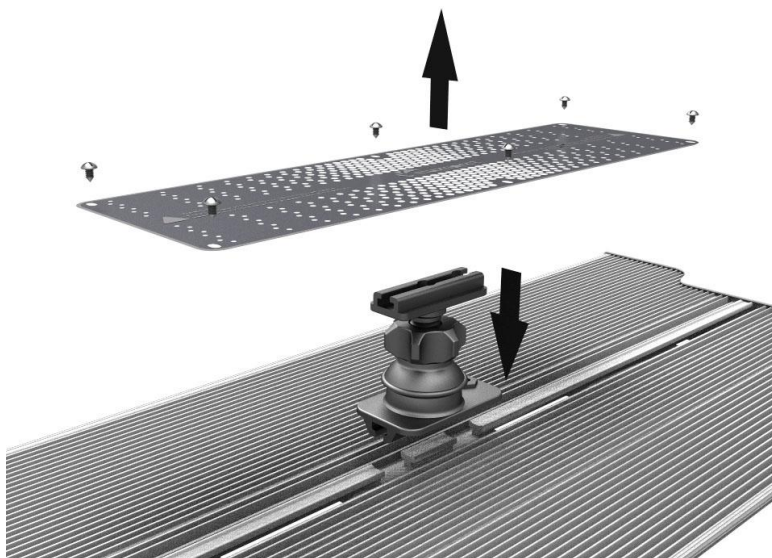
## 4. Hängende Montage

Sie können auch das optional erhältliche Aufhänge Set benutzen um die R420R, wie in dem folgende Schaubild dargestellt, über Ihr Aquarium aufhängen:



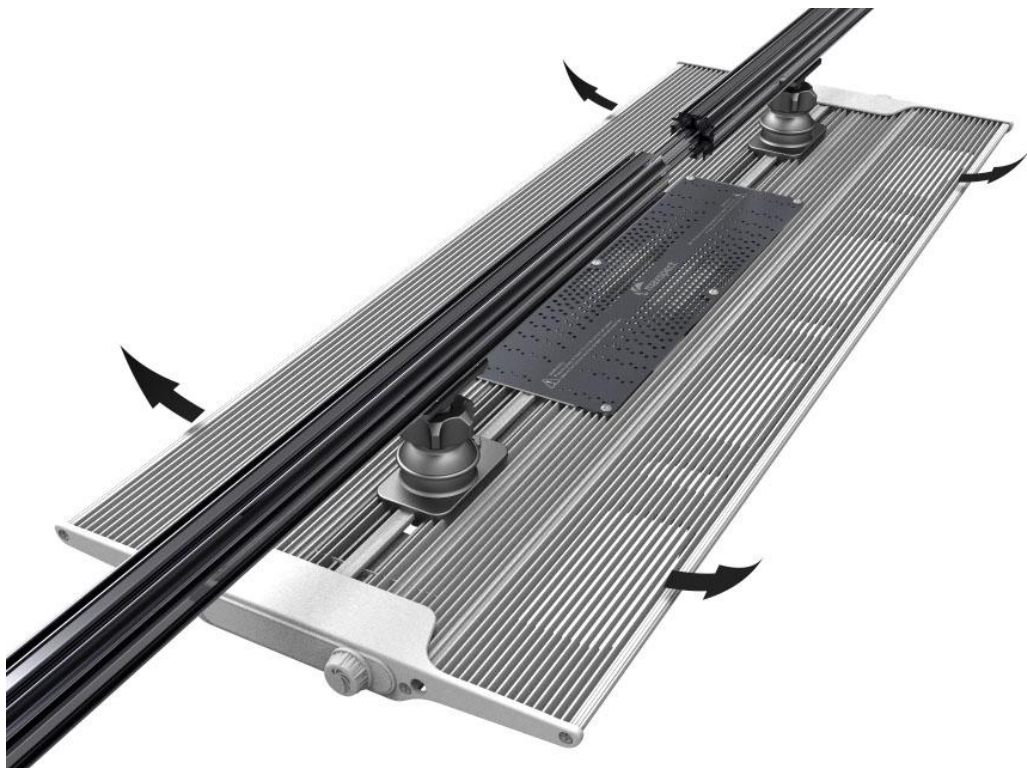
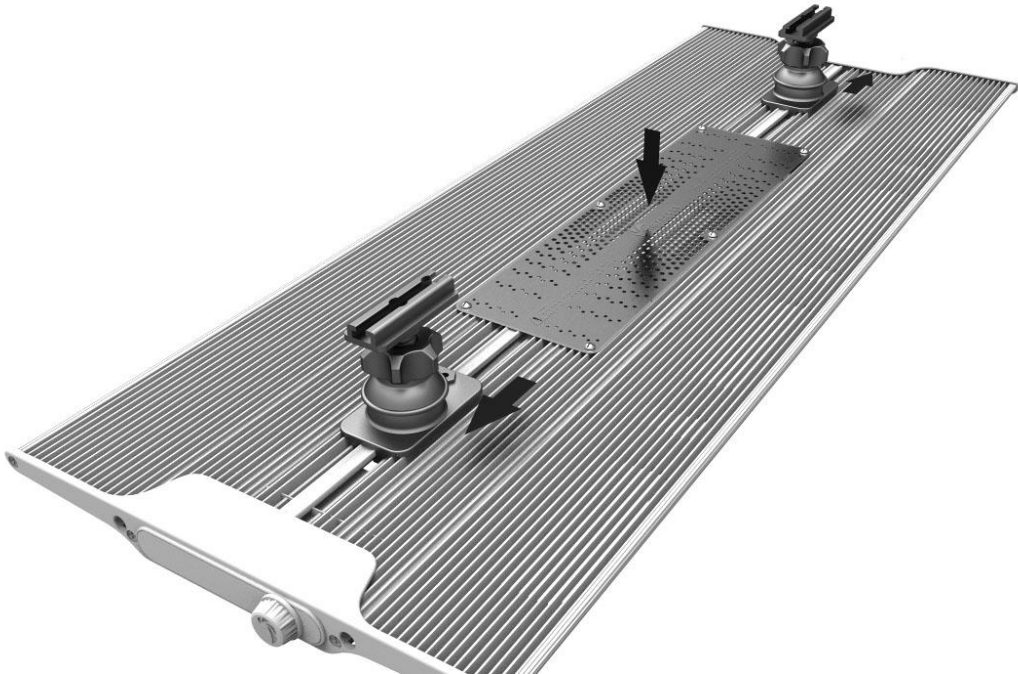
## 5. Montage der R420R mit dem Kugelgelenk System (Separat erhältlich)

Wenn Sie das Maxspect™-Rahmenset System haben, können Sie die R420R auf den Rahmen mit dem gleichen Kugelgelenk System benutzen. Wie in den folgenden Schaubildern dargestellt:



# Installation

Deutsch



## Benutzung

Befolgen Sie die nachstehenden Anweisungen um die Maxspect R420r bedienen und programmieren.

### Hinweis

**Sobald Die R420r an das Stromnetz angeschlossen wird schaltet sie sich automatisch ein, und schaltet sich aus, wenn sie vom Stromnetz getrennt wird**

Wenn die Stromversorgung wieder eingeschaltet wird, kehrt die R420r auf die früheren automatisch gespeicherten Einstellungen wieder zurück.

## Wechseln zwischen Manuel, Preset und Automatikmodus



1. Drücken und halten Sie den Drehregler für 2 Sekunden um zwischen den 3 Modi zu wechseln. Das LCD-Display zeigt "M", "P" und "A" entsprechend an.

### Manual Modus:

**M** A: 100% B: 100%  
LED: ON

### Preset Modus:

**P** 12: 30  
A: 100% B: 100%

### Automatik Modus:

**A** 12: 30  
A: 100% B: 100%



## Manuel Modus "M"

Im manuellen Modus können Sie die Helligkeit der beiden Kanäle mithilfe des Drehreglers manuell anpassen.



1. Drücken Sie den Drehregler einmal um in das Setup-Menü zu gelangen. Kanal A wird standardmäßig ausgewählt. Drehen Sie den Drehregler um die Helligkeit anzupassen.

**M** A: **100%** B: 100%  
LED: ON



2. Drücken Sie den Drehregler wieder um zum Kanal B zu gelangen. Drehen Sie den Drehregler um die Helligkeit anzupassen.

**M** A: 60% B: **100%**  
LED: ON



3. Drücken Sie den Drehregler wieder um in das EIN / AUS Menü zu wechseln. Drehen Sie den Drehregler um die Kanäle EIN oder AUS schalten.

**M** A: 60% B: 85%  
LED: **ON**

4. Drücken Sie den Drehregler noch einmal um das Setup-Menü zu verlassen.

## Preset Modus "P"

In dem Preset-Modus, wird das unten aufgeführte vordefinierte Leucht-Periode-Programm Ausgeführt.

Preset1	TP1	TP2	TP3	TP4	TP5	TP6
	8:00	10:00	12:00	16:00	18:00	21:00
A	0%	20%	100%	100%	80%	0%
B	0%	80%	100%	100%	100%	0%

Preset2	TP1	TP2	TP3	TP4	TP5	TP6
	7:00	9:00	12:00	18:00	20:00	22:00
A	0%	20%	100%	100%	60%	0%
B	1%	40%	100%	100%	80%	1%

In dem Preset-Modus zeigt die LCD-Anzeige die aktuelle Intensität und den Zeitpunkt an. (z.B. das folgende Diagramm zeigt die aktuelle Lichtintensität zwischen Zeitpunkt 3 und 4 an.)

P	1	2	3	4	5	6
A:	100%					
B:				100%		



1. Drücken Sie den Drehregler einmal um in das Setup-Menü zu gelangen. Standardmäßig ist Preset #1 voreingestellt.

P	Preset1
S	Preset2



2. Drehen Sie den Drehregler um das gewünschte voreingestellte Profil auszuwählen. (z.B. Preset1 oder Preset2)

P	Preset1
S	Preset2

## Automatik Modus "A"

In dem Automatik-Modus können Sie Ihr eigenes Leucht-Periode-Profil mit 6 Zeitpunkten nach Wunsch programmieren.

### Was wird mit Zeitpunkt gemeint.

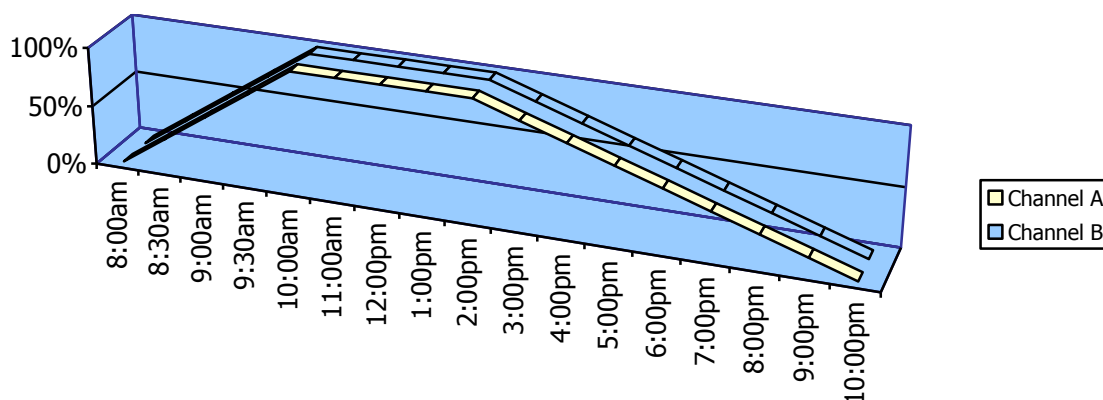
Es gibt insgesamt 6 Zeit-Punkten. Sie können eine unterschiedliche Lichtintensität zu jedem Zeitpunkt programmieren und damit die Tageslänge und die Helligkeit des Systems steuern.

Deutsch

Die folgende Tabelle zeigt beispielsweise, wie Sie die Zeitpunkte programmieren können, damit das Licht ab 8:00 hochdimmt, von 10:00 bis 14:00 die maximale Ausleuchtung hat und dann langsam bis 22:00 abdimmt und sich ausschaltet.

	<b>TP1</b> <b>08:00</b>	<b>TP2</b> <b>09:00</b>	<b>TP3</b> <b>10:00</b>	<b>TP4</b> <b>14:00</b>	<b>TP5</b> <b>18:00</b>	<b>TP6</b> <b>22:00</b>
<b>Channel A</b>	OFF	50%	100%	100%	50%	OFF
<b>Channel B</b>	OFF	50%	100%	100%	50%	OFF

Das folgende Diagramm zeigt, wie sich die 2 LED-Kanäle verhalten, sobald die Zeitpunkte von oben programmiert sind.





## Bedienungsanleitung

In dem Automatik-Modus können Sie Ihr eigenes Leucht-Periode-Profil mit 6 Zeitpunkten nach Wunsch programmieren. Ähnlich wie im Preset Modus zeigt die LCD-Anzeige die aktuelle Intensität und die Zeitpunkten an.

A            1   2   3   4   5   6  
A: 100%            B: 100%

Deutsch



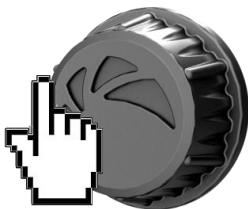
1. Drücken Sie den Drehregler einmal um in das Setup Menu zu gelangen.

A **TIME**  
S PROGRAM



2. Drehen Sie den Drehregler um auszuwählen welche Einstellungen Sie ändern möchten. (z.B.: Time auf Program)

A TIME  
S **PROGRAM**



3. Drücken Sie den Drehregler erneut, um die Einstellung auszuwählen.

## Automatik Modus – Einstellen der Uhrzeit

1. In dem Zeiteinstellungsmodus sind die Stunden-Ziffern standardmäßig ausgewählt.

A TIME:

S 06: 30

Deutsch



2. Drehen Sie den Drehregler um die Stunden einzustellen. (z.B. 06:30 auf 08:30)

A TIME:

S 08: 30



3. Drücken Sie den Drehregler um zu den Minuten-Ziffern zu gelangen. Drehen Sie den Drehregler um die Minuten einzustellen. (z.B. 08:30 auf 08:45)

A TIME:

S 08: 30

4. Wenn Sie fertig sind, drücken und halten Sie den Drehregler 2 Sekunden lang, um aus dem Setup Modus zu gelangen.

## Automatik Modus – Programmierung der Leuchtperiode

Deutsch



1. Sobald Sie in dem Einstellungsmodus Programm sind, ist standardmäßig Zeitpunkt 1 ausgewählt. Drehen Sie den Drehregler um den Zeitpunkt auszuwählen denn Sie ändern möchten. (z.B.:TP1 auf TP2)

A	TP: <b>1</b>	8:00
<b>S</b>	A: 100%	B: 100%



2. Drücken Sie den Drehregler und ändern Sie die Einstellung für diesen Zeitpunkt. Drehen Sie den Drehregler um die Zeit für den ersten Zeit-Punkt zu ändern. (z.B.:9:00 auf 10:00)

A	TP: 2	<b>9:00</b>
<b>S</b>	A: 100%	B: 100%



3. Drücken Sie den Drehregler um zum Kanal A zu gelangen. Drehen Sie den Drehregler um die Helligkeit anzupassen. (z.B. 100% auf 80%)

A	TP: 2	10:00
<b>S</b>	<b>A: 100%</b>	B: 100%

4. Danach, drücken Sie den Drehregler um zum Kanal B zu gelangen. Drehen Sie den Drehregler um die Helligkeit anzupassen. (z.B. 100% auf 95%)

5. Wenn Sie fertig sind, drücken und halten Sie den Drehregler 2 Sekunden lang, um aus dem Setup Modus zu gelangen

Maxspect Ltd. haftet für alle Produkte des Maxspect™ R420r LED- Beleuchtungssystems gegen Mängel in der Ausführung für einen Zeitraum von 12 Monaten ab dem Kaufdatum. Wenn ein Mangel während der Garantiezeit vorliegt, wird Maxspect Ltd das Produkt kostenlos nach eigenem Ermessen entweder reparieren (mit neu- oder Austauschteilen) oder das Produkt ersetzen (durch ein neues oder ein Austauschgerät).

DIE GARANTIE GILT NICHT FÜR PRODUKTE, DIE DURCH FALSCHER ANWENDUNG, VERÄNDERUNGEN, UNFÄLLE, UNSACHGEMÄSSE HANDHABUNG ODER EINGRIFFE BESCHÄDIGT WURDEN ODER AN DENEN REPARATUREN ODER REPARATURVERSUCHE VON NICHT-AUTORISIERTEN PERSONEN VORGENOMMEN WURDEN. ZU MÖGLICHEN SCHÄDEN, DIE NICHT VON DER GARANTIE ABGEDECKT SIND, GEHÖREN UNTER ANDEREM (ABER NICHT AUSSCHLIESSLICH) DER EINSATZ VON NACHGEMACHTEN LED-LEUCHTEN UND VERÄNDERUNGEN AN DEN SCHALTKREISEN, DIE VERMUTLICH SCHÄDEN AUFGRUND VON FALSCHER ANWENDUNG ODER MISSBRAUCH SIND.

### **HAFTUNGSAUSSCHLUSS FÜR FOLGE- UND ZUFALLSSCHÄDEN:**

Sie und alle anderen Nutzer der Produkte von Maxspect Ltd. haben kein Recht auf Entschädigung bei Folge – und Zufallsschäden, einschließlich und ohne Einschränkung bei Verlust des Geräts, Unannehmlichkeiten, Schäden am Privateigentum, Telefonanrufe, entgangenes Einkommen und entgangene Umsätze. Diese Garantie gesteht Ihnen bestimmte Rechte zu und Sie können zudem weitere Rechte haben, die von Land zu Land unterschiedlich sein können.

MAXSPECT LTD. GIBT KEINE GARANTIE UND ÜBERNIMMT KEINE VERANTWORTUNG FÜR DAS PRODUKT, WEDER AUSDRÜCKLICH NOCH IMPLIZIT, IN BEZUG AUF DIE QUALITÄT, LEISTUNG, MARKTGÄNGIGKEIT ODER EIGNUNG FÜR EINEN BESTIMMTEN ZWECK. DAHER WIRD DAS PRODUKT IN DER VORLIEGENDEN FORM („AS IS“) VERKAUFT UND SIE ALS KÄUFER TRAGEN DAS GESAMTE RISIKO IN BEZUG AUF QUALITÄT UND LEISTUNG.

MAXSPECT LTD IST IN KEINEM FALL HAFTBAR FÜR DIREKTE, INDIREKTE, ZUFÄLLIGE SCHÄDEN BZW. FOLGESCHÄDEN, DIE AUS EINEM FEHLER DES PRODUKTS ODER SEINER BEDIENUNGSANLEITUNG ENTSTEHEN KÖNNTEN.

Die oben dargelegte Garantie, Haftungsausschlüsse und Rechtsbehelfe sind exklusiv und ersetzen alle anderen mündlichen oder schriftlichen, ausdrücklichen oder impliziten Absprachen. Zu keinem Zeitpunkt sind die Maxspect Ltd. Händler, Agenten oder Mitarbeiter berechtigt, irgendwelche Änderungen, Erweiterungen oder Zusätze an dieser Garantie vorzunehmen.

Einige Länder erlauben den Ausschluss oder die Beschränkung von implizierten Garantien oder Haftungen für Zufalls- oder Folgeschäden nicht, so dass die oben genannten Beschränkungen oder Ausschlüsse eventuell nicht auf Sie zutreffen.

## Technische Angaben

<b>LED Modul</b>	<b>Abmessungen (L x B x H)</b>	
	<b>R420R – 160w</b>	690mm × 265mm x 25mm (27" x 10" x 0.9")
	<b>R420R – 120w</b>	520mm × 265mm x 25mm (20.5" x 10" x 0.9")
	<b>R420R – 60w</b>	220mm × 265mm x 25mm (8.6" x 10" x 0.9")
	<b>Gewicht</b>	
	<b>R420R – 160w</b>	2.5 kg (5.5 lb)
<b>R420R – 120w</b>	2 kg (4.4 lb)	
<b>R420R – 60w</b>	1 kg (2.2 lb)	

---

<b>Netzteil</b>	<b>Model</b>	Meanwell NES-200-36(160w) Meanwell NES-150-24(120w) Meanwell NES-75-15(60w)
	<b>Eingangsspannung / Strom</b>	4.5A/115VAC - 2.5A/230VAC 1.5A/115VAC - 0.9A/230VAC (60w)
	<b>Ausgangsspannung / Strom</b>	36V 5.9A(160w) 24V 6.3A(120w) 15V 5A(60w)
	<b>Gewicht</b>	2 kg (4.4 lb) (160w/120w) 1.5 kg (3.3 lb) (60w)

### Hinweis:

Für neusten technischen Daten, LED-Layout, LED-Typen und Farbspektrum besuchen Sie bitte unsere Internetseite unter [www.maxspect.com](http://www.maxspect.com)

Technische Angaben können sich ohne Vorankündigung ändern.

Gewicht und Abmessungen sind ungefähre Werte.

## ***Cher Client,***

Merci d'avoir acheté ce produit.

Pour des performances et une sécurité optimales, veuillez lire attentivement ces instructions.

### **Mémo utilisateur:**

Date d'achat :	_____
Nom du revendeur :	_____
Adresse du revendeur :	_____ _____
Site internet du revendeur :	_____
E-mail du revendeur :	_____
N° de téléphone du revendeur :	_____

Français

### **Vous pouvez nous rejoindre sur facebook ou twitter !**



<https://www.facebook.com/Maxspect>



<http://twitter.com/maxspectled>

## Contenu de l'emballage

Merci de vérifier le contenu de votre emballage.

### Modèle 160W ou 120w

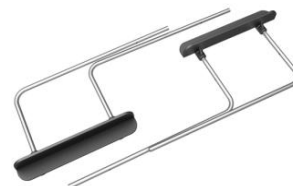
R420R Module LED



Alimentation



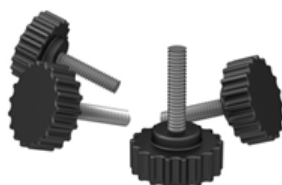
Support pour aquarium



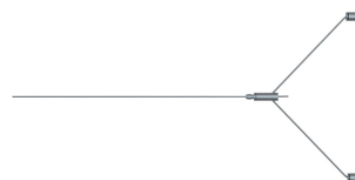
Adhésif auto-agrippant



Vis manuelle



Kit de suspension



### Modèle 60W

R420R Module LED



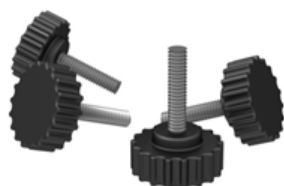
Alimentation



Support pour aquarium



Vis manuelle





## Précautions d'utilisation

Avant toute utilisation du système d'éclairage LED R420r Maxspect™, veuillez lire attentivement ce manuel d'utilisation. Soyez particulièrement attentifs aux consignes de sécurité qui suivent.

Gardez soigneusement ce manuel pour toute future utilisation.

### Avant d'utiliser le système d'éclairage LED R420r Maxspect™

1. Si présent, retirez le film protecteur des lampes LED avant toute utilisation.
2. Ne regardez jamais directement dans la lumière quand vous mettez le système en marche. Une utilisation inappropriée de cet appareil augmente les risques de lésions oculaires.

Français

### Sécurité

1. **Alimentation électrique** – Ne dégradez pas le système de sécurité de la prise électrique à deux broches. La prise sécurisée possède deux broches rondes et une fiche ronde reliée à la terre. La fiche ronde assure votre sécurité. Si le connecteur électrique du système ne correspond pas à la prise murale, contacter un électricien pour le remplacement de la prise obsolète.
2. **Protection du cordon d'alimentation** – Le cordon doit être installé de sorte qu'il ne puisse pas être piétiné ou coincé par des objets placés sur ou contre lui. Ne tenez jamais la prise ou le cordon si vos mains sont humides et saisissez toujours le corps de la prise lors de la connexion ou déconnexion du cordon d'alimentation.
3. **Installation** – Le système doit être installé en intérieur uniquement et utilisé avec les fixations, cadre de montage, kit de suspension et accessoires fournis par le fabricant.

### Utilisation

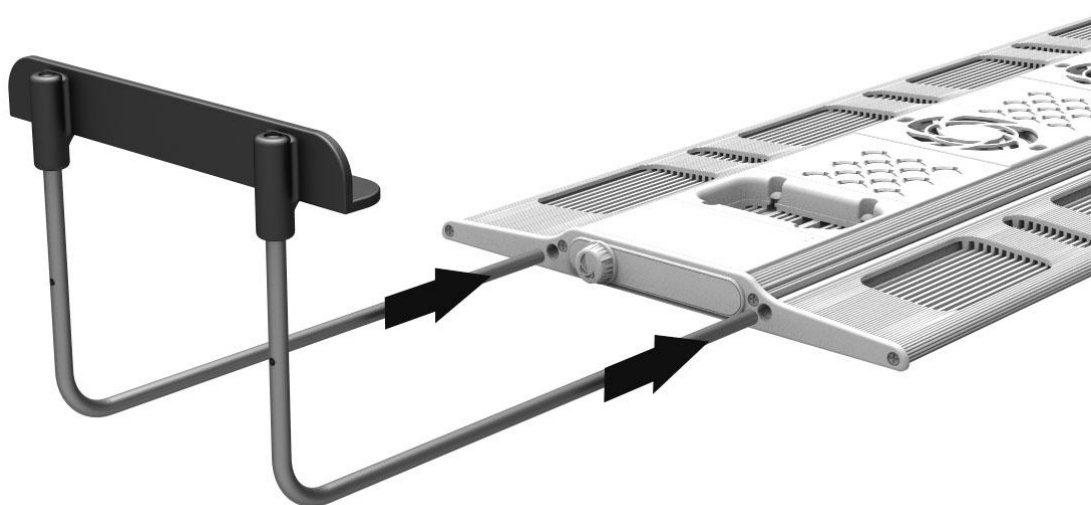
1. **Utilisation** – Suivez toujours les instructions d'utilisation décrites dans ce manuel lorsque vous utilisez le système d'éclairage LED R420r.
2. **Chaleur** – L'appareil doit être éloigné de toute source de chaleur comme des radiateurs et ne doit pas être exposé à des sources de chaleur importante comme le feu ou les rayons de soleil.
3. **Humidité** – Afin de réduire tout risque de choc électrique, maintenez cet appareil à l'abri de la pluie et de toute source d'humidité.
4. **Ventilation** – L'appareil doit être disposé de façon à ce que son emplacement et sa position n'interfèrent pas avec sa propre ventilation.
5. **Magnétisme** – L'appareil doit être disposé à l'écart de tout équipement ou dispositif qui génère un champ magnétique important.
6. **Nettoyage** – Nettoyez uniquement à l'aide d'un chiffon sec..

## Fixation du Système d'Éclairage LED R420r

Avant de connecter le module LED à l'alimentation, assemblez tout d'abord le système en utilisant le support fourni.

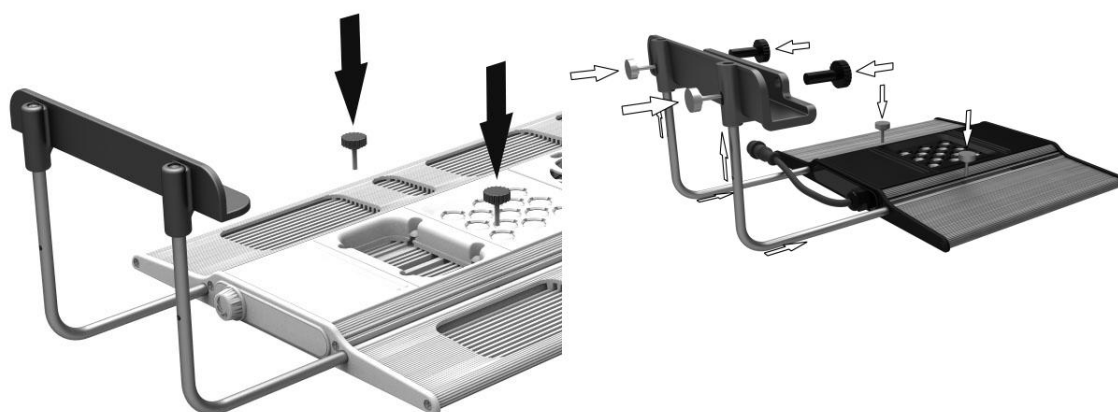
### 1. Assemblage du support.

Montez le support en insérant les rails dans les deux trous situés sur le côté du Module LED R420R, comme illustré dans le schéma suivant.



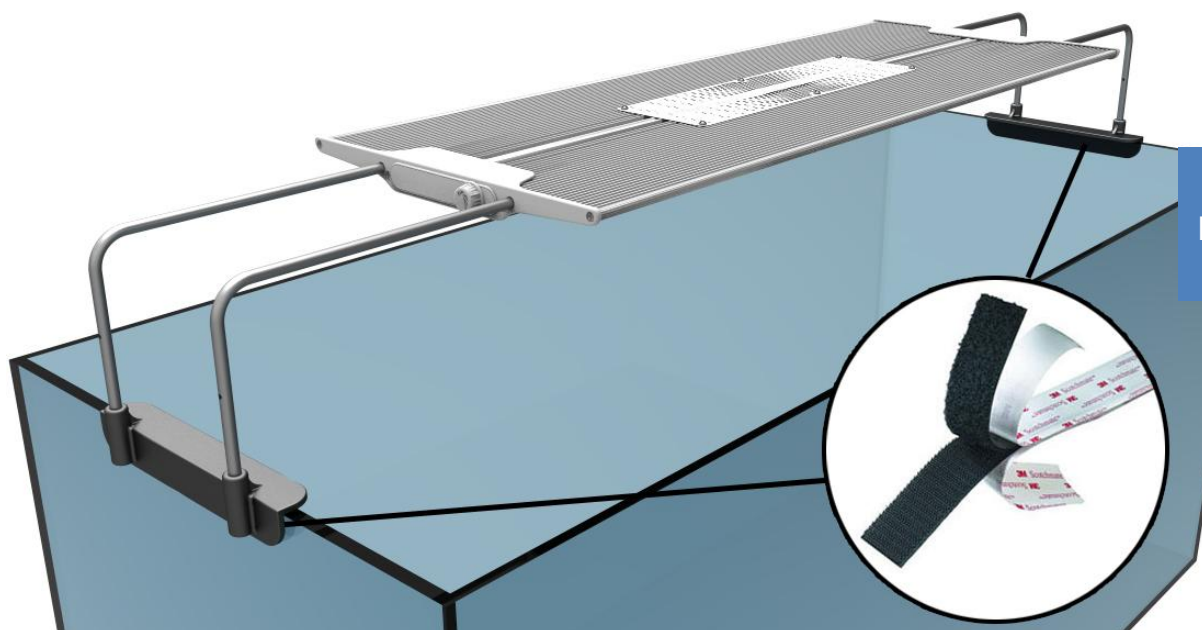
### 2. Serrez les vis manuelles.

Serrez les vis afin d'assurer la position désirée du support.

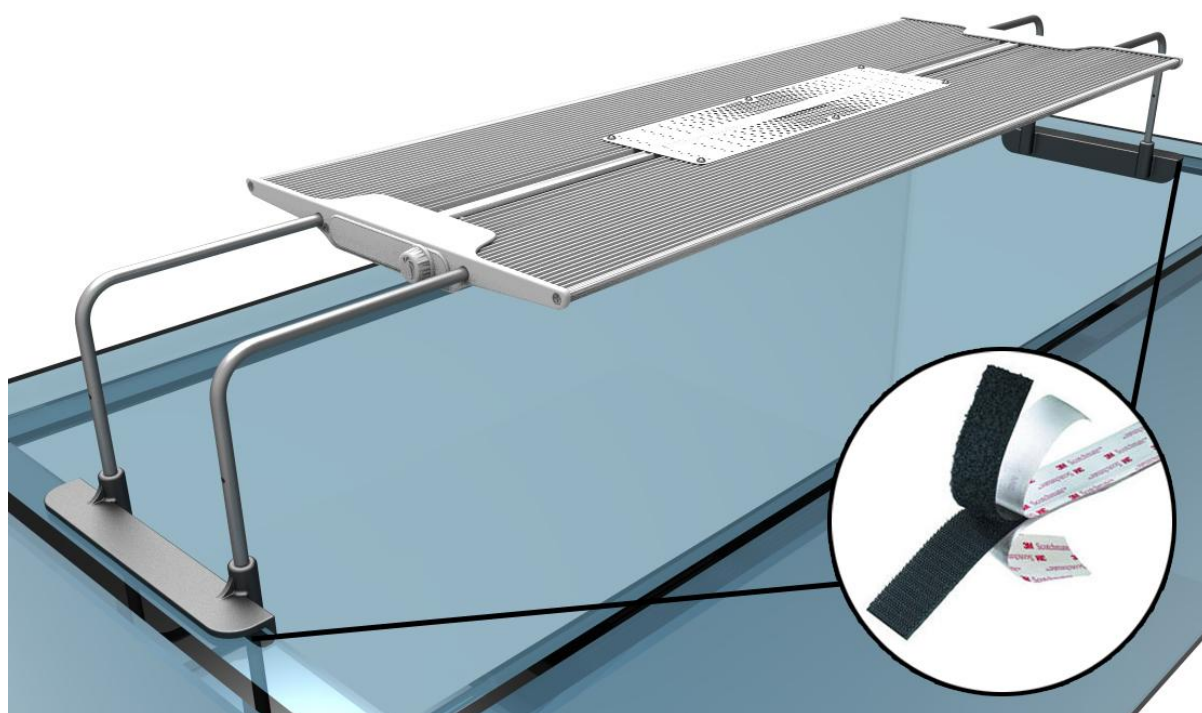


### 3. Montage du module LED R420r sur votre aquarium.

En utilisant les bandes adhésives auto-agrippantes fournies, fixer le support sur le rebord de l'aquarium, comme illustré dans les schémas suivants:



Français



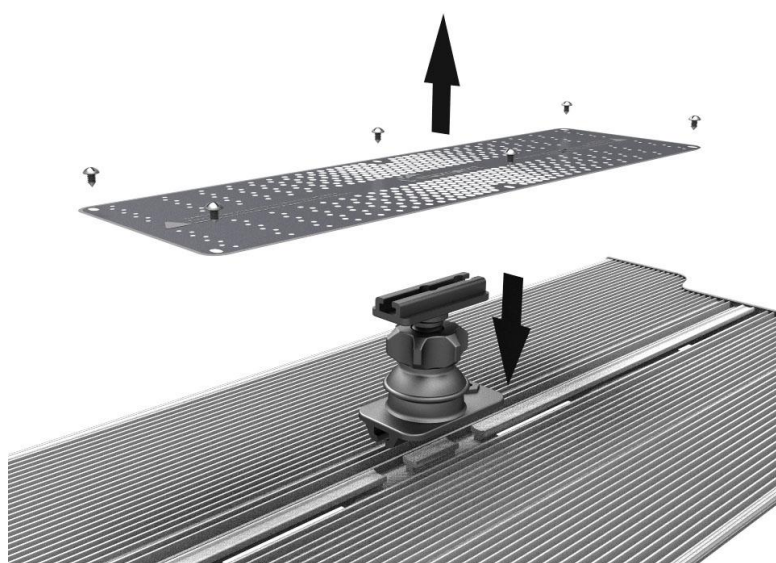
## 4. Montage suspendu

Vous pouvez également suspendre le système LED R420R, comme l'illustré dans le schéma suivant:



## 5. Montage de la R420R à l'aide du système Mazarra (vendu séparément)

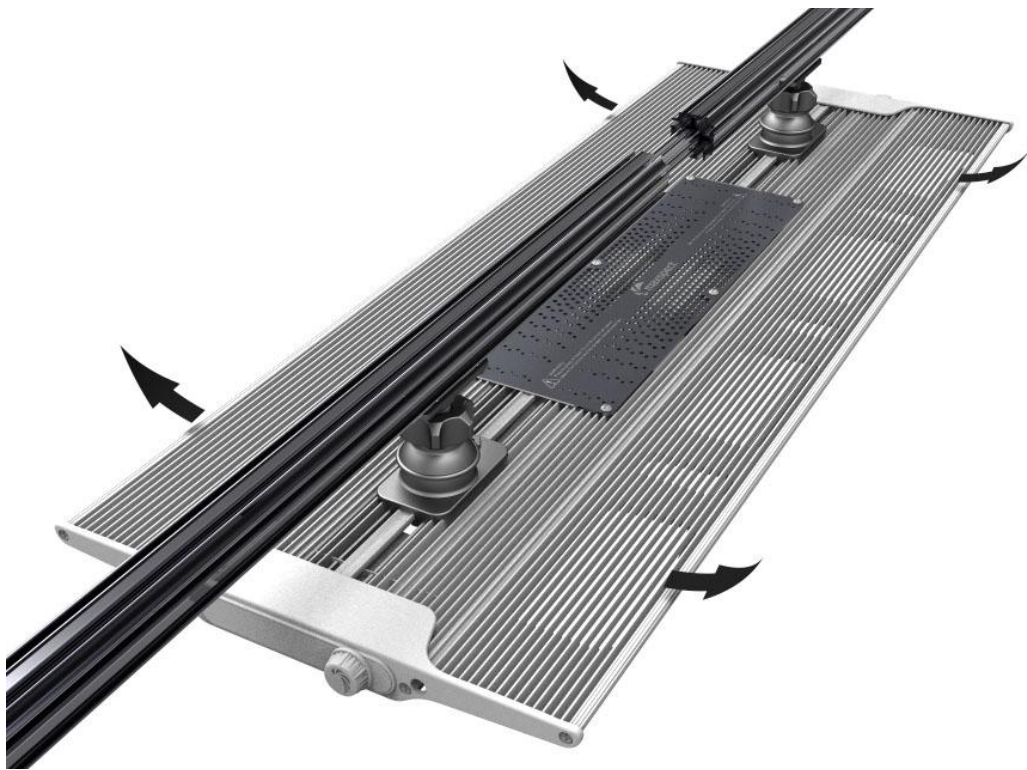
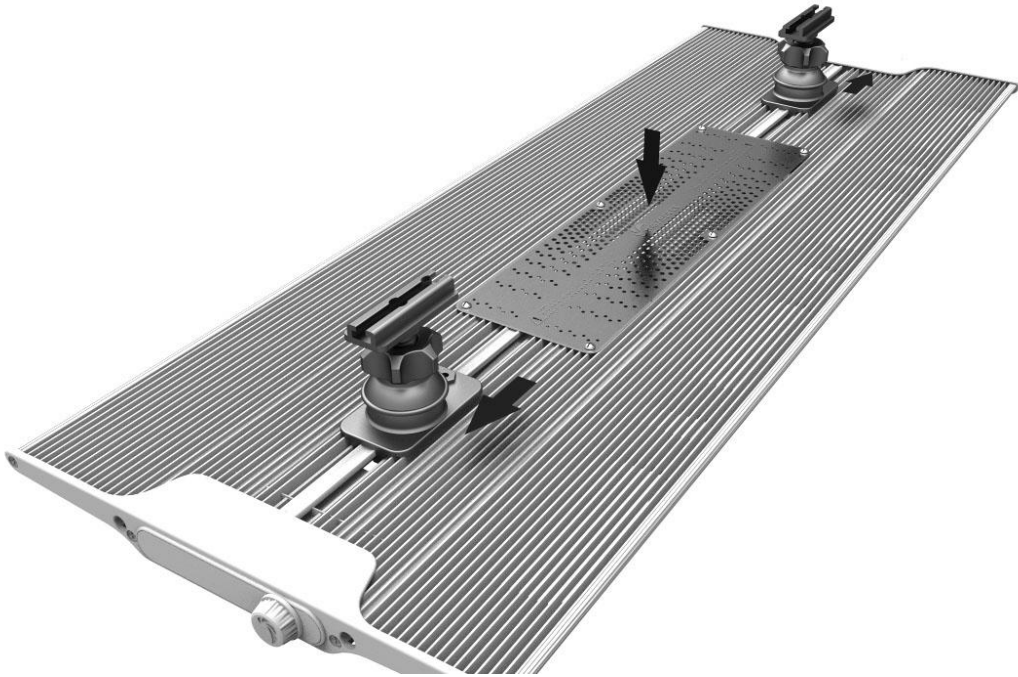
Si vous possédez déjà un ensemble de support Maxspect™ Mazarra, vous pouvez monter la R420R en utilisant le même système d'articulation sphérique, comme illustré dans les schémas suivants :





# Installation

Français



# Instructions d'utilisation

## Opérations de base

Suivez les instructions suivantes pour utiliser et la programmer le module LED R420R.

### Remarque

**Le module LED s'allume automatiquement lorsque l'alimentation est connectée, et s'éteint lorsque l'alimentation est coupée.**

Lorsque l'alimentation est rétablie, le module Led revient automatiquement à la sauvegarde précédente, il garde également le niveau d'intensité sélectionné pour tous les canaux LED.

Français

## Permutation entre le mode Manuel, Preset et Automatique



- Appuyez et maintenez le bouton de contrôle durant 2 secondes pour basculer entre les 3 modes. L'écran LCD affichera « M », « P » et « A » en fonction de votre choix.

### Mode Manuel:

<b>M</b>	A: 100%	B: 100%
	LED: ON	

### Mode Preset:

<b>P</b>	12: 30	
	A: 100%	B: 100%

### Mode Automatique:

<b>A</b>	12: 30	
	A: 100%	B: 100%

## Instructions d'utilisation

### Mode manuel "M"

En mode manuel, vous pouvez régler la luminosité des 2 canaux à l'aide du bouton de contrôle.



1. Appuyez 1 fois sur le bouton de contrôle pour entrer dans le menu de sélection. Le canal A est sélectionné par défaut. Tournez le bouton de contrôle pour régler la luminosité du canal A.

**M** A: **100%** B: 100%  
LED: ON



2. Appuyez 1 fois de plus sur le bouton de contrôle pour sélectionner le canal B. Tournez le bouton de contrôle pour régler la luminosité du canal B.

**M** A: 60% B: **100%**  
LED: ON



3. Appuyez une fois de plus sur le bouton de contrôle pour passer au mode ON/OFF. Tourner le bouton de contrôle pour activer ou désactiver le Canal, ON ou OFF.

**M** A: 60% B: 85%  
LED: **ON**

4. Appuyez 1 fois de plus sur le bouton de contrôle pour sortir du menu de sélection.

Français

# Instructions d'utilisation

## Mode preset "P"

En mode préréglage, la R420r fonctionnera selon les photopériodes prédéfinies ci-après.

Preset1	TP1	TP2	TP3	TP4	TP5	TP6
	8:00	10:00	12:00	16:00	18:00	21:00
A	0%	20%	100%	100%	80%	0%
B	0%	80%	100%	100%	100%	0%

Preset2	TP1	TP2	TP3	TP4	TP5	TP6
	7:00	9:00	12:00	18:00	20:00	22:00
A	0%	20%	100%	100%	60%	0%
B	1%	40%	100%	100%	80%	1%

En mode préréglage, l'écran LCD affichera le temps et les points-temps. (Par exemple le dessin suivant illustre les ajustements du temps actuel et des points-temps 3 et 4.)

<b>P</b>	1	2	<b>3</b>	<b>4</b>	5	6
A:	100%					
B:				100%		



1. Appuyez sur le bouton de contrôle pour entrer dans le menu de sélection. Preset #1 est sélectionné par défaut.

<b>P</b>	<b>Preset1</b>
<b>S</b>	Preset2



2. Tourner le bouton de contrôle pour sélectionner le profil prédéfini. (P. ex. Preset1 ou Preset2)

<b>P</b>	Preset1
<b>S</b>	<b>Preset2</b>



# Instructions d'utilisation

## Mode automatique "A"

En mode automatique, vous pouvez programmer votre propre photopériode en utilisant les 6 points-temps.

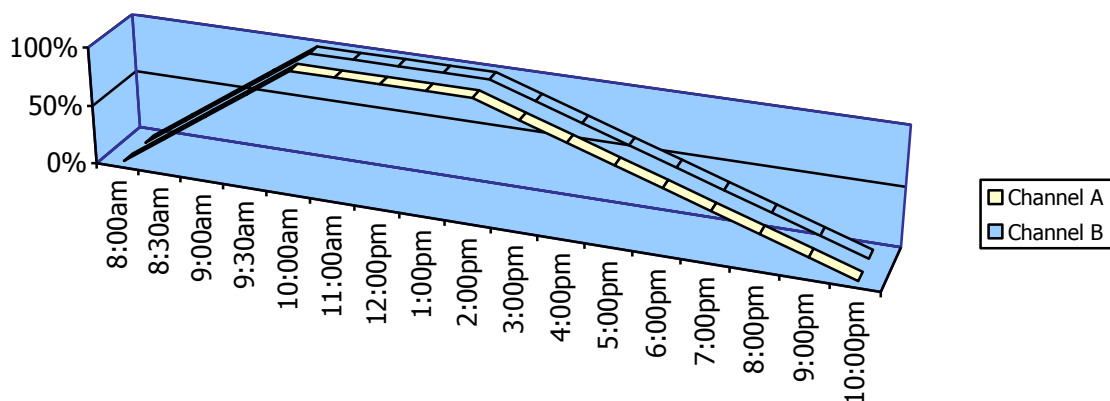
## Compréhension des points-temps

Il y a un total de 6 points-temps. Vous pouvez programmer une intensité lumineuse différente à chaque point-temps pour contrôler la photopériode et la luminosité du système.

Par exemple, le tableau suivant montre comment vous pouvez programmer les points-temps afin que le système augmente graduellement l'intensité lumineuse à partir de 08:00, avec des pics de 10:00-14:00 puis diminue lentement l'intensité lumineuse jusqu'à extinction à 22:00.

	<b>TP1</b>	<b>TP2</b>	<b>TP3</b>	<b>TP4</b>	<b>TP5</b>	<b>TP6</b>
	<b>08:00</b>	<b>09:00</b>	<b>10:00</b>	<b>14:00</b>	<b>18:00</b>	<b>22:00</b>
<b>Channel A</b>	OFF	50%	100%	100%	50%	OFF
<b>Channel B</b>	OFF	50%	100%	100%	50%	OFF

Le diagramme suivant illustre comment les 2 canaux LED fonctionnent une fois les points-temps ci-dessus programmés.



## Paramétrage du mode lunaire

Le mode lunaire peut être programmé en attribuant à l'un des canaux LED (de préférence le canal LED bleu) 1 % d'intensité lumineuse dans le dernier point-temps.

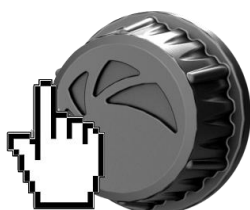
	<b>TP1</b>	<b>TP2</b>	<b>TP3</b>	<b>TP4</b>	<b>TP5</b>	<b>TP6</b>
	<b>08:00</b>	<b>10:00</b>	<b>14:00</b>	<b>22:00</b>	<b>18:00</b>	<b>22:00</b>
<b>Channel A</b>	OFF	50%	100%	100%	50%	OFF
<b>Channel B</b>	1%	50%	100%	100%	50%	1%

Français

## Instructions d'utilisation

En mode automatique, comme pour le mode préréglage, le panneau LCD affichera le temps actuel et les points-temps. (Par exemple le diagramme suivant illustre l'intensité actuelle entre les points-temps 3 et 4).

<b>A</b>	1	2	<b>3</b>	<b>4</b>	5	6
A:	100%		B:		100%	



Français

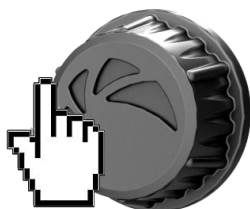
1. Appuyez sur le bouton de contrôle pour entrer dans le menu de sélection.

<b>A</b>	<b>TIME</b>
<b>S</b>	PROGRAM



2. Tournez le bouton de contrôle pour choisir les paramètres que vous souhaitez modifier. (p. ex. Time ou Program)

<b>A</b>	TIME
<b>S</b>	<b>PROGRAM</b>



3. Appuyez une fois sur le bouton de contrôle pour sélectionner le paramètre choisi.

## Instructions d'utilisation

### Mode automatique – Réglage de l'heure

1. Quand vous êtes dans le mode réglage d'horloge, le chiffre de l'heure est sélectionné par défaut.

A TIME:

S 06: 30



2. Tourner le bouton de contrôle pour régler l'heure. (p. ex. 06:30 à 08:30)

A TIME:

S 08: 30



3. Appuyez sur le bouton de contrôle pour sélectionner le réglage des minutes. Tournez le bouton de contrôle pour régler les minutes. (p. ex. 08:30 à 08:45)

A TIME:

S 08: 30

4. Une fois terminé, appuyez 2 secondes sur le bouton de contrôle pour quitter le menu de sélection.

Français

# Instructions d'utilisation

## Mode automatique – Programmation des Photopériodes



1. Quand vous êtes dans le mode de réglage de programmation, le point-temps 1 est sélectionné par défaut. Tournez le bouton de contrôle pour sélectionner le point-temps que vous souhaitez modifier. (p. ex. TP1 à TP2)

A	TP: 1	8:00
S	A: 100%	B: 100%



2. Appuyez sur le bouton de contrôle pour modifier le paramètre de l'heure pour ce point-temps. Tourner le bouton de contrôle pour régler l'heure du premier point-temps.

A	TP: 2	9:00
S	A: 100%	B: 100%



3. Appuyez sur le bouton de contrôle pour accéder au canal A. Tourner le bouton de contrôle pour régler la luminosité.

A	TP: 2	10:00
S	A: 100%	B: 100%

4. Appuyez sur le bouton de contrôle, pour accéder au canal B. Tourner le bouton de contrôle pour régler la luminosité.

5. Une fois fini, appuyez 2 secondes sur le bouton de contrôle pour quitter le menu de sélection.

## Limite de garantie

Maxspect Ltd. garantit tous les produits du système d'éclairage LED R420R Maxspect™ contre les défauts de fabrication ou de matériaux pendant une période de 12 mois à compter de la date d'achat. Si un défaut est révélé au cours de la période de garantie, Maxspect Ltd., à sa convenance, réparera (avec des pièces neuves ou de rechanges) ou remplacera (par une unité nouvelle ou réparée) le produit, gratuitement.

LA GARANTIE NE S'APPLIQUE PAS AU PRODUIT S'IL A ÉTÉ ENDOMMAGÉ PAR UNE MAUVAISE UTILISATION SUITE À UNE MAUVAISE MANIPULATION, UNE INSTALLATION INCORRECTE, AU TRANSPORT OU POUR DES TENTATIVES DE RÉPARATION PAR DES PERSONNES NON AUTORISÉES. DES EXEMPLES DE DOMMAGES NON COUVERTS PAR LA GARANTIE INCLUENT, MAIS NE SE LIMITENT PAS À L'UTILISATION DE LED DE REMPLACEMENT ET MODIFICATION DES CIRCUITS DONT POURRAIENT RESULTER DES DOMMAGES DUS À UNE MAUVAISE UTILISATION OU UN MAUVAIS TRAITEMENT.

Français

### **EXCLUSION DE DOMMAGES IMMATERIELS OU ACCESSOIRES :**

Maxspect Ltd. ne peut en aucun cas être tenu pour responsable des dommages directs, indirects ou conséquents comprenant mais non limités à : la perte de l'usage de l'unité, désagréments, dégâts matériels à des biens personnels, appels téléphoniques, perte de revenus ou de salaire. Cette garantie vous donne des droits légaux spécifiques ainsi que d'autres droits éventuels, qui peuvent varier d'un pays à l'autre.

MAXSPECT LTD. N'OFFRE AUCUNE GARANTIE, QU'ELLE SOIT EXPRESSE OU IMPLICITE, QUANT À LA QUALITÉ DES PRODUITS, LES PERFORMANCES, SA COMMERCIALISATION OU L'ADAPTATION À UN USAGE DIFFÉRENT DE CELUI AUQUEL IL EST DESTINÉ. EN CONSÉQUENCE, CES PRODUITS SONT VENDUS «TELS QUELS», ET VOUS, ACHÉTEUR, ASSUMEZ ENTièrement LES RISQUES QUANT À SA QUALITÉ ET SES PERFORMANCES.

EN AUCUN CAS MAXSPECT LTD NE SERA RESPONSABLE DE DOMMAGES DIRECTS, INDIRECTS, PARTICULIERS, ACCESSOIRES OU CONSECUTIFS RESULTANTS DE TOUT DEFAUT DU PRODUIT OU DE SA DOCUMENTATION.

LA GARANTIE, L'EXCLUSION ET LES MESURES PREVUES PRECEDEMMENT SONT EXCLUSIVES, ET REMPLACENT TOUTES LES AUTRES, ORALES OU ECRITES, EXPLICITES OU IMPLICITES. En aucun cas, des revendeurs, agents ou employés de Maxspect Ltd. ne seront autorisés à apporter des modifications, extensions ou ajouts à cette garantie.

Certains pays ne permettent pas l'exclusion ou la limitation des garanties implicites ou la responsabilité pour les dommages directs ou indirects, de sorte que la limitation ou l'exclusion de cette garantie peut ne pas vous être appliqué.

## Spécifications

<b>Module LED</b>	<b>Dimensions (L x l x H)</b>	
	<b>R420R – 160w</b>	690mm × 265mm x 25mm (27" x 10" x 0.9")
	<b>R420R – 120w</b>	520mm × 265mm x 25mm (20.5" x 10" x 0.9")
	<b>R420R – 60w</b>	220mm × 265mm x 25mm (8.6" x 10" x 0.9")
	<b>Poids</b>	
	<b>R420R – 160w</b>	2.5 kg (5.5 lb)
<b>R420R – 120w</b>	2 kg (4.4 lb)	
<b>R420R – 60w</b>	1 kg (2.2 lb)	

Français

<b>Alimentation</b>	<b>Model</b>	Meanwell NES-200-36(160w) Meanwell NES-150-24(120w) Meanwell NES-75-15(60w)
	<b>Tension / courant d'entrée</b>	4.5A/115VAC - 2.5A/230VAC 1.5A/115VAC - 0.9A/230VAC (60w)
	<b>Tension / courant de sortie</b>	36V 5.9A(160w) 24V 6.3A(120w) 15V 5A(60w)
	<b>Poids</b>	2 kg (4.4 lb) (160w/120w) 1.5 kg (3.3 lb) (60w)

### Remarque:

Pour les dernières spécifications sur la disposition, du type et du spectre de couleurs des LED, veuillez-vous rendre sur notre site Web à [www.maxspect.com](http://www.maxspect.com)

Les informations techniques peuvent être sujettes à changement sans préavis

Poids et dimensions sont approximatifs.

## ***Gentile Cliente,***

Grazie e complimenti per aver acquistato il nostro prodotto .

Per ottimizzare prestazioni e sicurezza, vi preghiamo di leggere attentamente le istruzioni

### **Utente memo:**

Data di acquisto:	_____
Rivenditore:	_____
Indirizzo del rivenditore:	_____ _____
Sito web del rivenditore:	_____
E-mail del rivenditore:	_____
Telefono del rivenditore:	_____

**Italiano**

### **Puoi seguirci su facebook e twitter!**



<https://www.facebook.com/Maxspect>



<http://twitter.com/maxspectled>

## Contenuto Scatola

Per favore verifica il contenuto della scatola:

### 160W o 120w modello

Modulo LED R420R



Alimentatore



Supporti bordo vasca



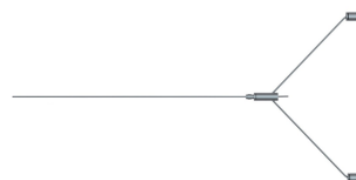
Adesivo/Velcro



Viti di bloccaggio



Kit sospensione



### 60W modello

Modulo LED R420R



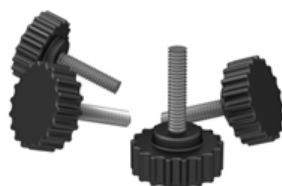
Alimentatore



Supporti bordo vasca



Viti di bloccaggio





Prima di utilizzare il sistema d'illuminazione a LED Maxspect™ R420R Vi preghiamo di leggere attentamente le istruzioni. Far particolare attenzione e seguire i suggerimenti di sicurezza elencati di seguito. Successivamente tenere questo manuale a portata di mano per riferimento futuri

### Prima di utilizzare il sistema d'illuminazione a LED Maxspect™

1. Rimuovere eventuali sacchetti di plastica e materiale d'imballaggio che proteggono l'apparecchio.
2. Non guardare mai direttamente i LED accesi. L'uso improprio di questo apparecchio aumenta i pericoli per gli occhi.

### Sicurezza

1. **Alimentazione** – non annullare sulla spina la messa a terra. Se la spina non si inserisce nella presa, consultare un elettricista per la sostituzione della presa con una adatta.
2. **I cavi di alimentazione** – I cavi di alimentazione devono essere disposti in modo che non possano essere calpestati o schiacciati da oggetti posti sopra o contro di essi. Mai prendere in mano la spina o il cavo se la vostra mano è bagnata; afferrare sempre il corpo della spina per collegare o scollegare la stessa.
3. **Installazione** – Installare solo all'interno e mai all'esterno di locali; utilizzare gli accessori di montaggio previsti e specificati dal produttore.

### Funzionamento

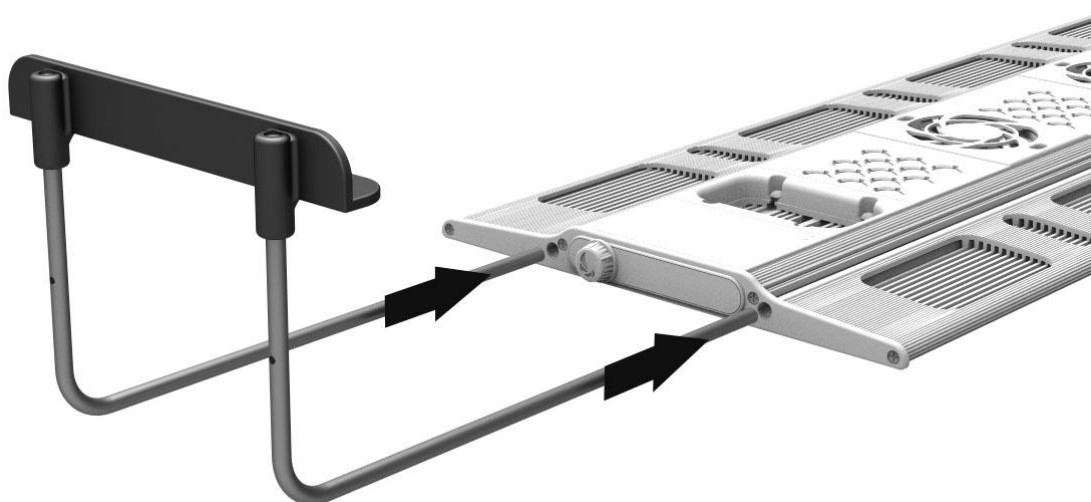
1. **Funzionamento** – Seguire sempre le istruzioni operative contenute nel presente manuale quando si utilizza questo sistema di illuminazione a LED R420R.
2. **Calore** – L'apparecchio deve essere posto lontano da fonti di calore come termosifoni, non esporre a calore eccessivo come luce solare, fuoco o simili.
3. **Umidità** – Per ridurre il rischio di incendi o scosse elettriche non esporre questo apparecchio alla pioggia, umidità, gocciolamenti o spruzzi d'acqua.
4. **Ventilazione** – L'apparecchio deve essere posto in modo che la sua collocazione o posizione non interferisca con l'adeguata ventilazione.
5. **Magnetismo** – L'apparecchio deve essere collocato lontano da apparecchiature o dispositivi che generano forte magnetismo.
6. **Pulizia** – Pulire frequentemente solo con un panno asciutto e avendo cura di scollegare dall'alimentazione elettrica.

## Montaggio del sistema d'illuminazione a LED R420R

Prima di collegare i moduli LED all'alimentazione montare completamente il sistema utilizzando il supporto fornito.

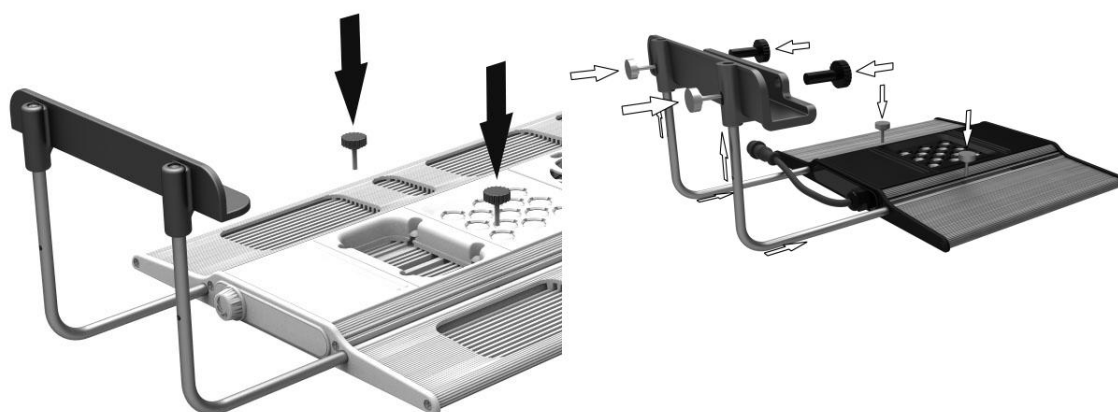
### 1. Assemblaggio Supporti.

Montare il supporto inserendolo nei due fori situati al lato del modulo a LED R420R, come illustrato nello schema seguente:



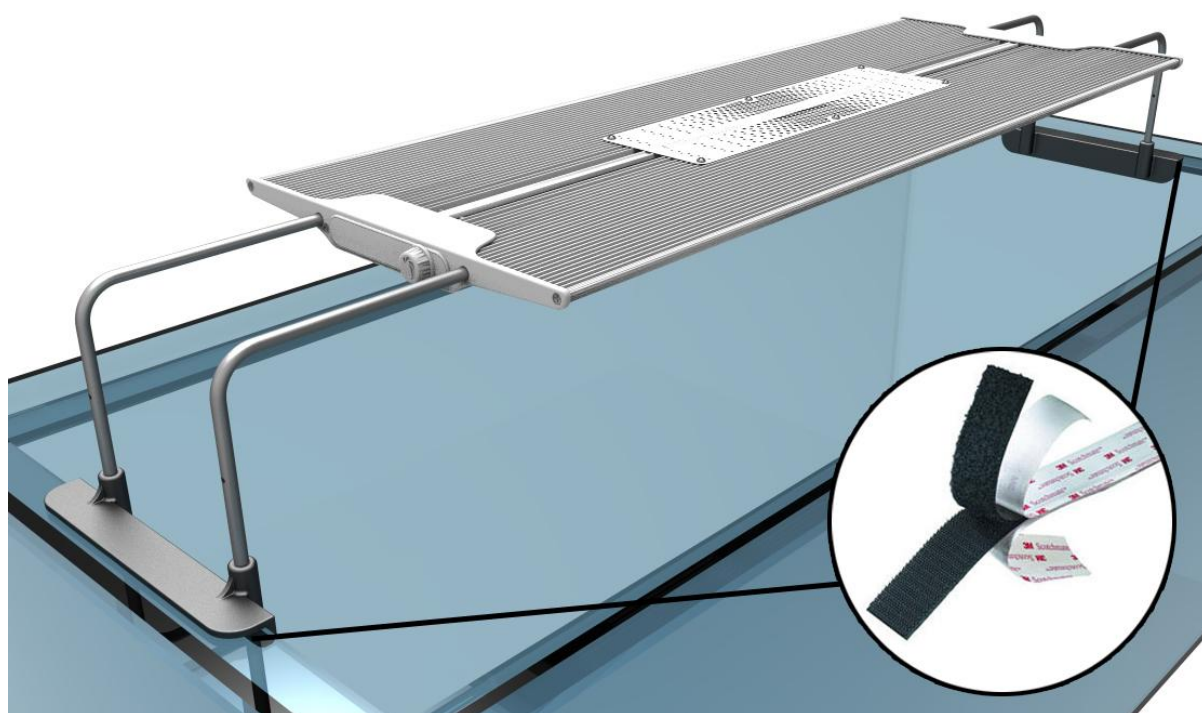
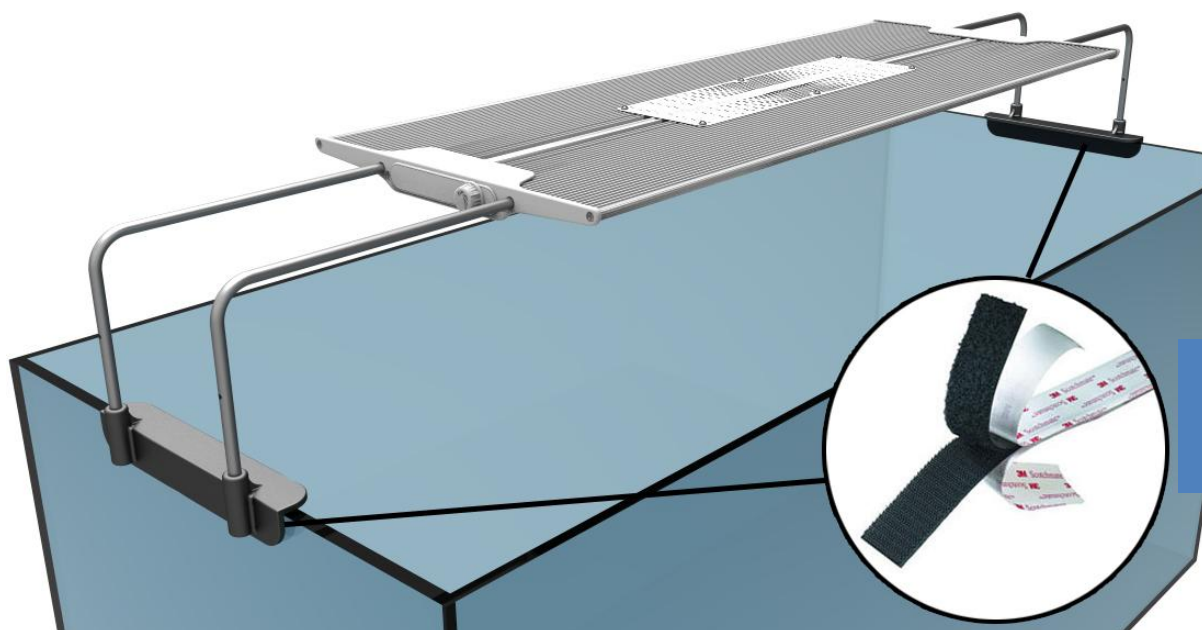
### 2. Fissaggio del supporto.

Una volta inseriti i supporti e distanziati alla misura desiderata avvitare le viti in dotazione e serrare per bloccare il supporto.



### 3. Montaggio del modulo sulla vasca.

Fissare i supporti sul bordo vasca utilizzando l'adesivo con Velcro in dotazione come in foto:



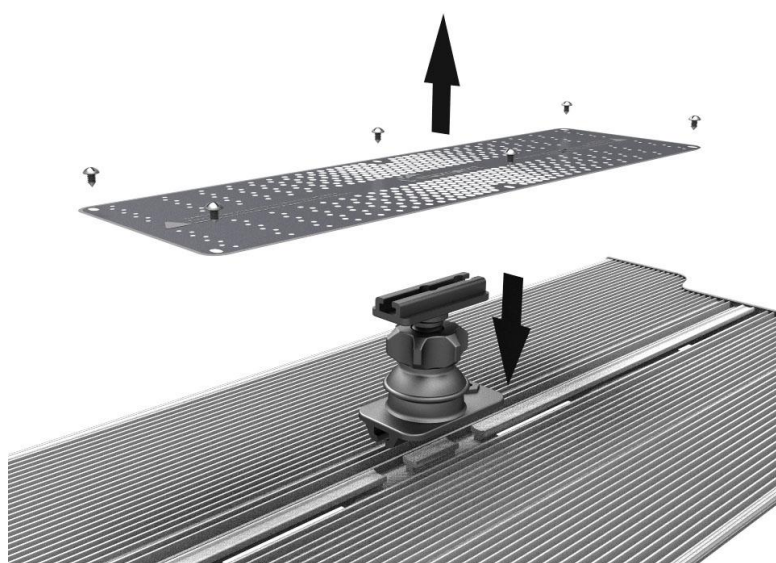
## 4. Montaggio in sospensione

E' possibile installare il modulo in sospensione con il kit (opzionale) come dimostrato in foto:

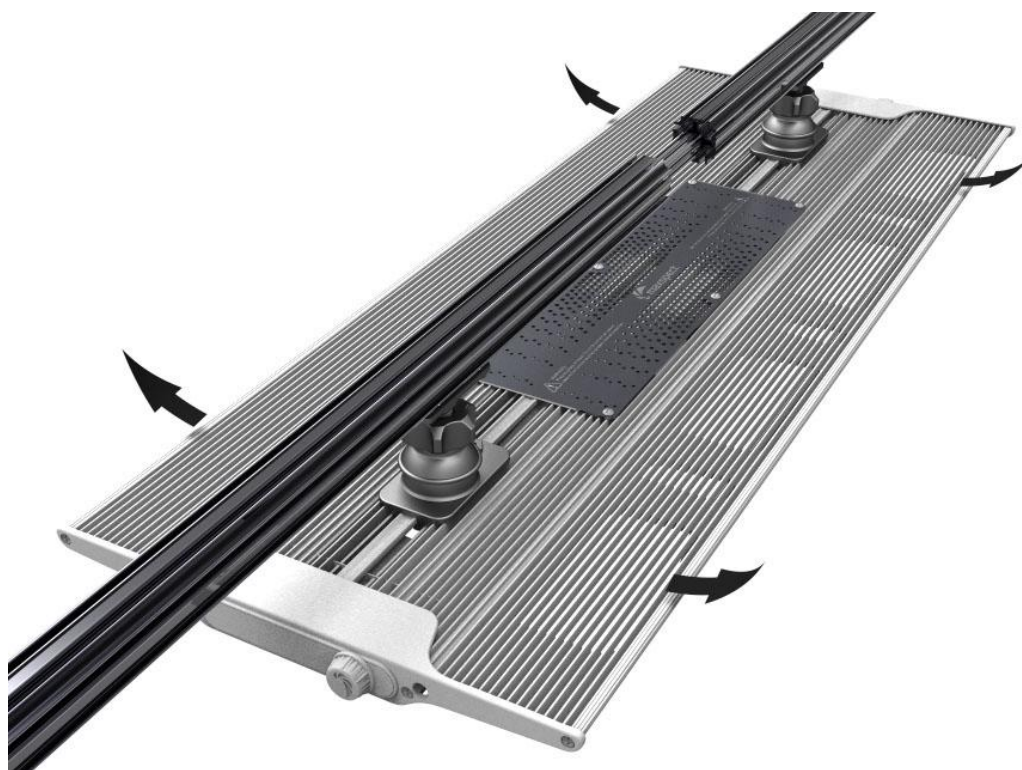
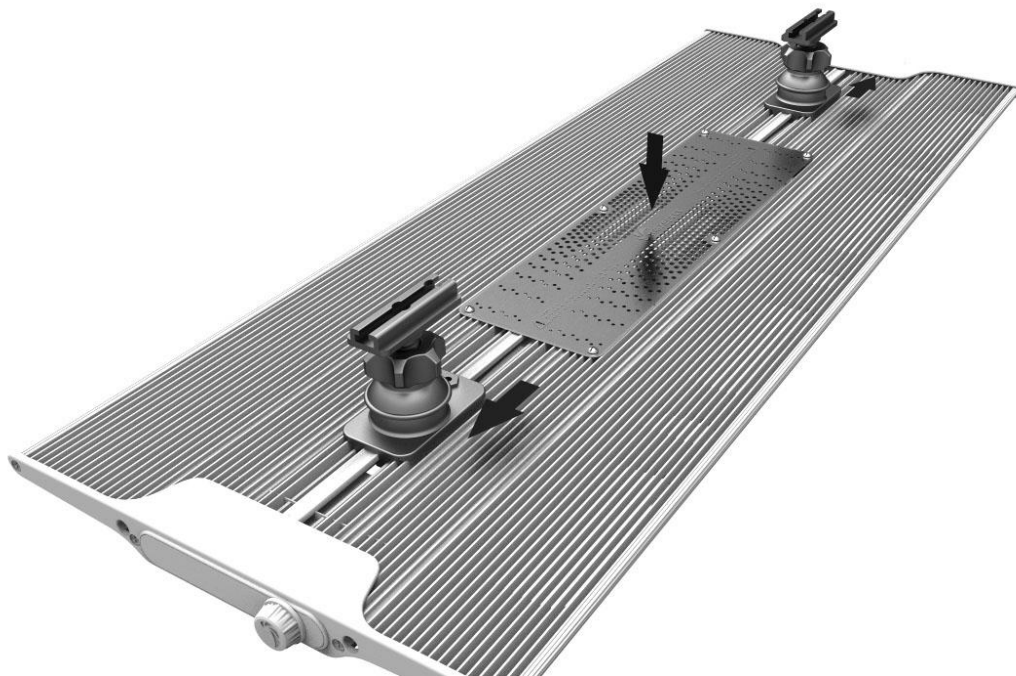


## 5. Montaggio con sistema a snodo (opzionale)

E' possibile installare il modulo con gli accessori opzionali – snodo di montaggio - utilizzando i sistemi di montaggio della serie Mazarra; vedi foto:







## Operazioni di base

Seguire le istruzioni riportate di seguito per accendere e programmare il modulo a LED R420R.

### Nota

**Il modulo a LED si accende automaticamente non appena alimentato.**

Quando l'alimentazione viene a mancare e poi ripristinata, il modulo a LED riprende le impostazioni precedenti il black-out.

## Passaggio tra modalità Manuale, Automatica e Preset



1. Premere e tenere premuto per 2 secondi la manopola di controllo per passare tra le 3 modalità. Il pannello LCD visualizzerà "M", "P" e "A" di conseguenza.

### Modalità Manuale:

<b>M</b>	A: 100%	B: 100%
	LED: ON	

### Modalità Preset:

<b>P</b>	12: 30
A: 100%	B: 100%

### Modalità Automatica:

<b>A</b>	12: 30
A: 100%	B: 100%

### Modalità Manuale "M"

In modalità manuale, l'utente può regolare la luminosità dei due canali utilizzando la manopola di controllo.



1. Premere la manopola di controllo una volta per accedere al setup dei canali "A" e "B". Ruotare la manopola di controllo per regolare l'intensità del canale "A".

**M** A: **100%** B: 100%  
LED: ON



2. Premere la manopola di controllo per passare a regolare il canale "B". Ruotare la manopola di controllo per regolare l'intensità del canale "B".

**M** A: 60% B: **100%**  
LED: ON



3. Premere la manopola di controllo per passare al funzionamento on/off con i parametri impostati. Ruotare la manopola di controllo per selezionare ON o OFF.

**M** A: 60% B: 85%  
LED: **ON**

4. Premere la manopola di controllo per confermare e uscire dal setup manuale.



## Modalità Preset (Preselezione) "P"

In modalità Preset il modulo funziona con i seguenti parametri prestabiliti di fabbrica. E' possibile scegliere due Preset di seguito illustrati:

Preset1	TP1	TP2	TP3	TP4	TP5	TP6
	8:00	10:00	12:00	16:00	18:00	21:00
A	0%	20%	100%	100%	80%	0%
B	0%	80%	100%	100%	100%	0%

Preset2	TP1	TP2	TP3	TP4	TP5	TP6
	7:00	9:00	12:00	18:00	20:00	22:00
A	0%	20%	100%	100%	60%	0%
B	1%	40%	100%	100%	80%	1%

In modalità Preset il pannello LCD visualizzerà l'ora corrente e il Punto Tempo (ad esempio, il diagramma seguente illustra l'ora corrente e la sua posizione tra il punto tempo 3 e 4.)

<b>P</b>	1	2	<b>3</b>	<b>4</b>	5	6
A:	100%					
B:				100%		



1. Premere la manopola di controllo una volta per accedere al setup del Preset (preselezione).

<b>P</b>	<b>Preset1</b>
<b>S</b>	Preset2



2. Ruotare la manopola di controllo per selezionare il profilo di preselezione desiderato (ad es. Preset1 → Preset2)

<b>P</b>	Preset1
<b>S</b>	<b>Preset2</b>

## Modalità Automatica "A"

In modalità automatica gli utenti possono personalizzare il foto periodo in base alle proprie esigenze su 6 punti tempo.

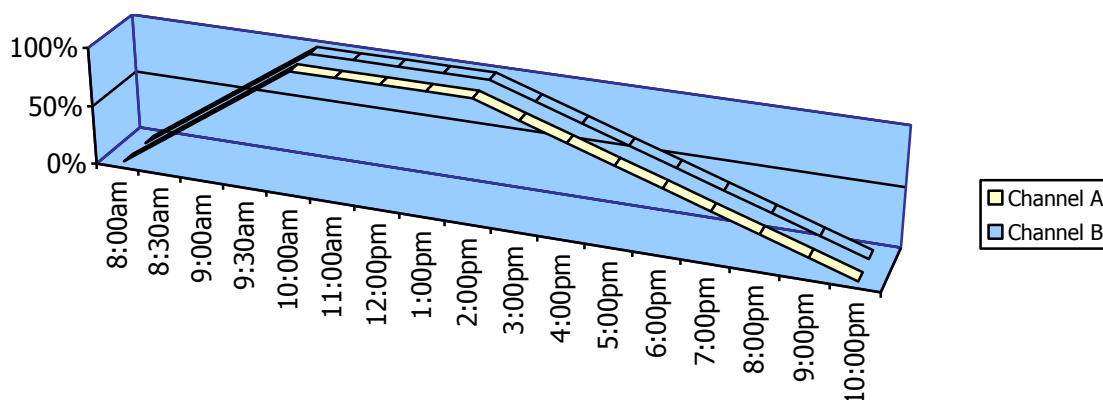
### Cosa sono I Punti Tempo (TP)

Ci sono un totale di 6 Punti Tempo (TP) ed è possibile assegnare ad ognuno di essi una diversa intensità per canale ed una diversa ora, per personalizzare il proprio fotoperiodo.

Ad esempio di seguito è indicata una programmazione dove il fotoperiodo inizia alle 08.00, va al 50% su ogni canale alle 09:00, arriva al massimo alle 10:00 sino alle 14:00 per arrivare di nuovo al 50% alle 18:00 e finire per spegnersi alle 22:00. I passaggi tra un punto tempo ed un'altro sono decrescenti o crescenti gradualmente e non a gradino netto.

	<b>TP1</b>	<b>TP2</b>	<b>TP3</b>	<b>TP4</b>	<b>TP5</b>	<b>TP6</b>
	<b>08:00</b>	<b>09:00</b>	<b>10:00</b>	<b>14:00</b>	<b>18:00</b>	<b>22:00</b>
<b>Channel A</b>	OFF	50%	100%	100%	50%	OFF
<b>Channel B</b>	OFF	50%	100%	100%	50%	OFF

Il diagramma seguente evidenzia come si comporta il modulo a LED in base ai punti tempo programmati nell'esempio di sopra:



## Settaggio Luce Lunare

Per programmare la luce lunare basta impostare sull'ultimo punto tempo di uno dei due canali (preferibilmente al canale dei LED blu) un valore minimo, che va da 1% in poi in base alle proprie esigenze.

	<b>TP1</b>	<b>TP2</b>	<b>TP3</b>	<b>TP4</b>	<b>TP5</b>	<b>TP6</b>
	<b>08:00</b>	<b>10:00</b>	<b>14:00</b>	<b>22:00</b>	<b>18:00</b>	<b>22:00</b>
<b>Channel A</b>	OFF	50%	100%	100%	50%	OFF
<b>Channel B</b>	1%	50%	100%	100%	50%	1%



### Modalità Automatica – Settaggio dell'orologio

1. Una volta che si è sulla modalità di programmazione dell'orologio lampeggia la cifra dell'ora predefinita.

A TIME:

S 06: 30



2. Ruotare la manopola di controllo per settare l'ora. (ad es. 06:30 → 08:30)

A TIME:

S 08: 30



3. Premere la manopola di controllo per passare a regolare i minuti. Ruotare la manopola di controllo per regolare i minuti.

A TIME:

S 08: 30

4. Una volta terminata la regolazione dell'ora premere la manopola di controllo e tenerla premuta per 2 secondi per tornare al setup dalla programmazione.

### Modalità Automatica – Programmazione del fotoperiodo



1. Una volta tornati alla modalità di programmazione viene visualizzato in automatico il punto tempo 1 predefinito. Ruotare la manopola di controllo per selezionare 1 dei 6 punti tempo da programmare.

A	TP: <b>1</b>	8:00
<b>S</b>	A: 100%	B: 100%



2. Premere la manopola di controllo per passare a programmare l'ora di funzionamento del punto tempo selezionato. Ruotare la manopola di controllo per selezionare l'ora desiderata per il punto tempo precedentemente selezionato.

A	TP: 2	<b>9:00</b>
<b>S</b>	A: 100%	B: 100%



3. Premere la manopola di controllo per passare a regolare l'intensità del canale A. Ruotare la manopola di controllo per regolare l'intensità desiderata nel punto tempo precedentemente selezionato sul canale A.

A	TP: 2	10:00
<b>S</b>	<b>A: 100%</b>	B: 100%

4. Premere la manopola di controllo per passare a regolare il canale B. Ruotare la manopola di controllo per regolare l'intensità desiderata nel punto tempo precedentemente selezionato sul canale B.

5. Una volta portata a termine la programmazione di tutti e 6 Punti Tempo tenere premuta la manopola di controllo per 2 secondi al fine di memorizzare i dati impostati.

## Termini di garanzia

Maxspect Ltd. garantisce tutti i Sistemi di Illuminazione a LED Maxspect™ R420R per i difetti di fabbricazione, per un periodo di 12 mesi dalla data di acquisto. Se un difetto di produzione si presenta durante il periodo di garanzia, Maxspect Ltd. a sua discrezione, riparerà (usando componenti nuovi o ricostruiti) o sostituirà (con una nuova unità o rigenerate) il prodotto senza alcun costo.

LA GARANZIA NON SI APPLICA AL PRODOTTO SE È STATO DANNEGGIATO DA USO IMPROPRIO, ALTERAZIONE, INCIDENTE, USO O FUNZIONAMENTO IMPROPRIO, SE SONO EFFETTUATE RIPARAZIONI NON AUTORIZZATE.

### **ESCLUSIONE DEI DANNI INDIRETTI E ACCIDENTALI:**

L'utilizzatore dei prodotti della Maxspect Ltd. non ha diritto ad alcun risarcimento danni diretti o indiretti, senza limitazione, derivanti da: disagi, danni ai beni personali, telefoni, le perdite materiali ecc... Questa garanzia conferisce diritti legali specifici.

MAXSPECT LTD. NON FORNISCE ALCUNA GARANZIA O DICHIARAZIONE, ESPLICITA O IMPLICITA, RISPETTO ALLA QUALITÀ DEL PRODOTTO, PRESTAZIONI, COMMERCIALIZZABILITÀ O IDONEITÀ PER UNO SCOPO DIVERSO DA QUELLO INDICATO. DI CONSEGUENZA QUESTO PRODOTTO VIENE VENDUTO, COSÌ COME È E L'ACQUIRENTE SI ASSUME IL RISCHIO SULLA QUALITÀ E PRESTAZIONI.

In nessun caso la MAXSPECT LTD potrà essere ritenuta responsabile per danni diretti, indiretti, speciali, incidentali o conseguenti derivanti da qualsiasi problema del prodotto o la documentazione.

La garanzia, ed i rimedi di cui sopra sono esclusivi e sostituiscono tutti gli altri, orali o scritti, espressi o impliciti. In nessun caso qualsiasi commerciante, agente, impiegato è autorizzato ad apportare modifiche, estensioni o aggiunte alla presente garanzia.

Alcuni stati non consentono l'esclusione o la limitazione delle garanzie implicite o la responsabilità per danni incidentali o consequenziali, pertanto la suddetta limitazione o esclusione potrebbe non applicarsi a Voi.

Italiano

## Specifications

<b>LED Module</b>	<b>Dimensioni (L x W x H)</b>	
	<b>R420R – 160w</b>	690mm × 265mm x 25mm (27" x 10" x 0.9")
	<b>R420R – 120w</b>	520mm × 265mm x 25mm (20.5" x 10" x 0.9")
	<b>R420R – 60w</b>	220mm × 265mm x 25mm (8.6" x 10" x 0.9")
	<b>Weight</b>	
	<b>R420R – 160w</b>	2.5 kg (5.5 lb)
<b>R420R – 120w</b>	2 kg (4.4 lb)	
<b>R420R – 60w</b>	1 kg (2.2 lb)	

<b>Alimentatore</b>	<b>Modello</b>	Meanwell NES-200-36(160w) Meanwell NES-150-24(120w) Meanwell NES-75-15(60w)
	<b>Voltaggio ingresso / Corrente</b>	4.5A/115VAC - 2.5A/230VAC 1.5A/115VAC - 0.9A/230VAC (60w)
	<b>Voltaggio uscita / Corrente</b>	36V 5.9A(160w) 24V 6.3A(120w) 15V 5A(60w)
	<b>Peso</b>	2 kg (4.4 lb) (160w/120w) 1.5 kg (3.3 lb) (60w)

### Nota:

Per aggiornamenti relativi alla configurazione dei LED, tipi e colori dello spettro, siete pregati di consultare il nostro sito web [www.maxspect.com](http://www.maxspect.com)

Le specifiche sono soggette alle modifiche senza alcun preavviso.

Peso e dimensioni sono approssimativi.



## ***Prezado Cliente,***

Obrigado por adquirir este produto.

Para um melhor desempenho e segurança, por favor leia cuidadosamente estas instruções.

### **User Memo:**

Data da Compra:

---

Nome Loja:

---

Endereço Loja:

---

---

Website Loja:

---

Email Loja:

---

Telefone Loja:

---

Português

**Por favor, visite-nos no Facebook ou Twitter!**



<https://www.facebook.com/Maxspect>



<http://twitter.com/maxspectled>

## Conteúdo da Embalagem

Por favor, analise o conteúdo da embalagem.

### Modelo de 160w ou 120w

R420R modulo LED



Fonte de Energia



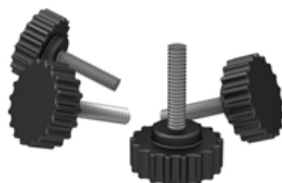
Suporte



Velcro adesivo



Parafuso



Kit pendant



Português

### Modelo de 60w

R420R modulo LED



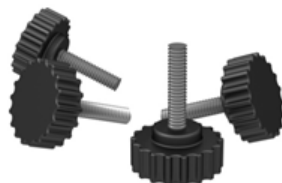
Fonte de Energia



Suporte



Parafuso



Antes de usar seu Sistema de Iluminação LED Maxspect™ R420R por favor leia este manual de instruções cuidadosamente. Tenha cuidado e siga corretamente todas as instruções descritas.

Mantenha sempre ao alcance este manual para eventual consulta.

### Antes de usar seu Sistema de Iluminação LED Maxspect™ R420R

1. Remova todo o plástico e material de proteção da embalagem.
2. Nunca olhe diretamente para os leds quando você ligar a luminária. O uso incorreto do sistema poderá acarretar problemas de visão.

### Segurança

1. **Fonte de energia** - Não anule a finalidade de segurança da tomada ou do tipo terra. Uma tomada polarizada possui duas lâminas, uma mais larga que a outra. Uma tomada de tipo terra tem duas lâminas e um terceiro pino de aterramento. A lâmina larga ou o terceiro pino são fornecidos para sua segurança. Se a tomada não encaixar na sua tomada, consulte um profissional da área para a substituição da tomada obsoleta.
2. **Proteção do cabo de energia** – Os cabos de alimentação devem ser instalados em locais que não são susceptíveis de serem pisados ou esmagados por elementos colocados sobre ou contra eles. Nunca segure a tomada ou o cabo se sua mão estiver molhada.
3. **Instalação** – Instale somente em ambientes fechados e/ou cobertos, usar os acessórios, peças de montagem, kit pendant e acessórios fornecidos e especificados pelo fabricante.

Português

### Em funcionamento:

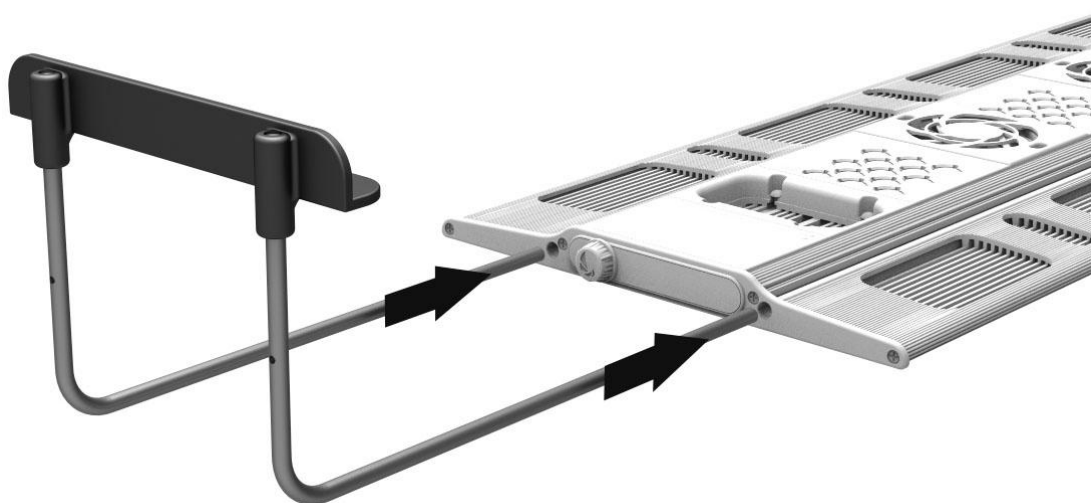
1. **Funcionamento** – Siga sempre as instruções de operação estabelecidas neste manual ao usar seu Sistema de Iluminação LED R420R Sistema de Iluminação LED.
2. **Calor** – O aparelho deve ser colocado longe de fontes de calor, como radiadores, e não expor ao calor excessivo, como luz solar, fogo ou algo semelhante.
3. **Umidade** – Para reduzir o risco de incêndio ou choque elétrico, não exponha o aparelho à chuva, umidade ou respingos.
4. **Ventilação** – O aparelho deve ser posicionado de modo que a sua localização ou posição não interfira com uma ventilação adequada.
5. **Magnetismo** – O aparelho deve ser mantido longe de equipamentos ou fontes que possam gerar forte magnetismo.
6. **Limpeza** – Limpe sempre com um pano seco.

## Montagem do sistema R420R LED Lighting System

Antes de ligar o módulo de LED com a fonte de alimentação, monte o sistema, usando o(s) suporte(s) fornecido.

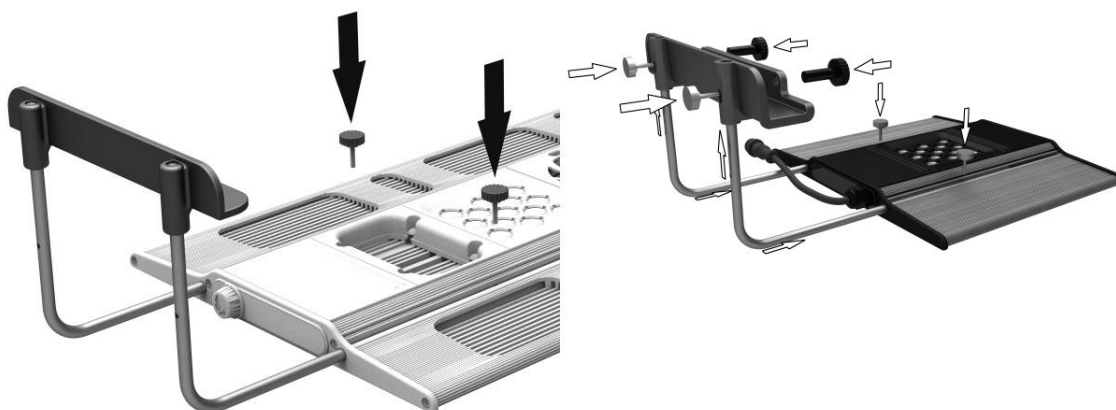
### 1. Montando o suporte.

Monte o suporte, inserindo os trilhos nos dois orifícios situados ao lado do módulo de LED, tal como ilustrado na figura a seguir.



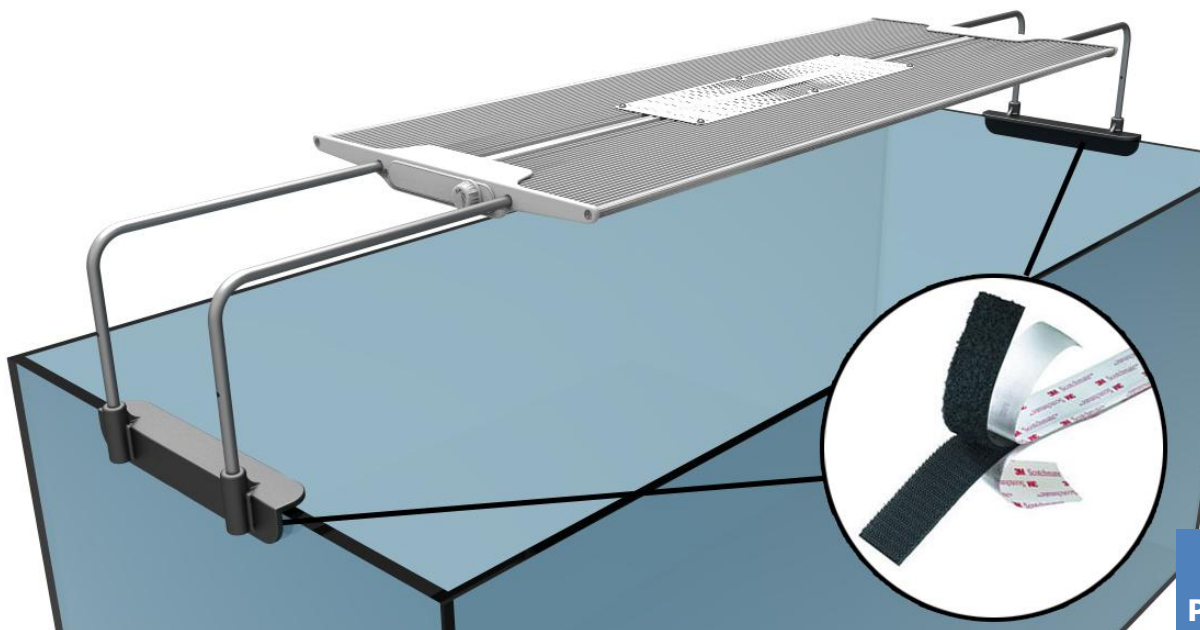
### 2. Prendendo os parafusos de fixação.

Aperte os parafusos de fixação para assegurar a posição estabelecida ao suporte.

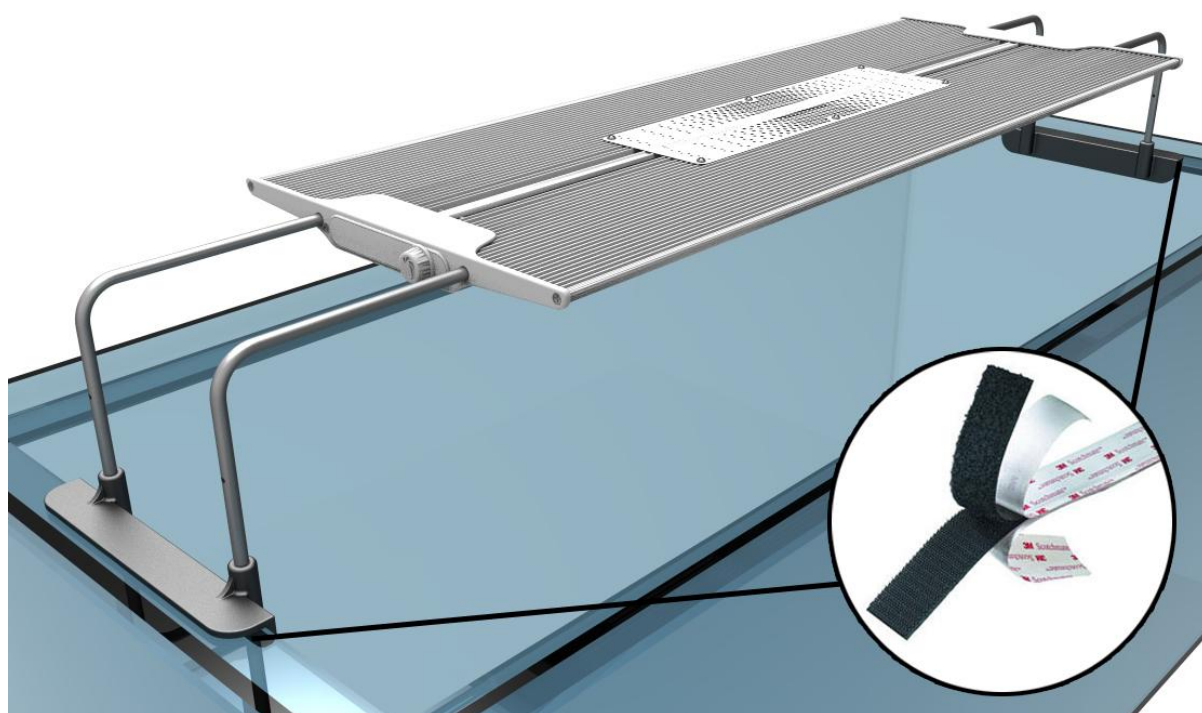


### 3. Montando o módulo de LED sobre o aquário.

Usando o(s) velcro(s) auto-adesivos fornecido, monte o suporte na borda do aquário, como ilustrado nas figuras a seguir:



Português



## 4. Suporte pendante

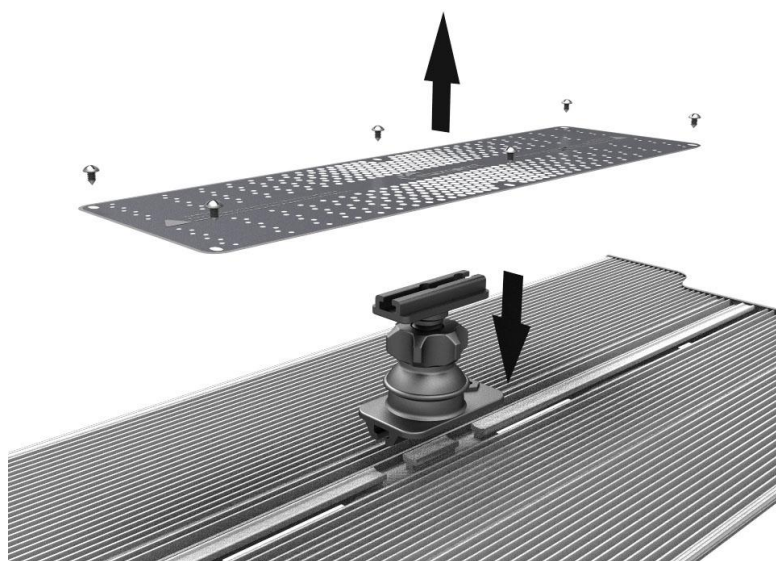
Também é possível montar a unidade de suspensão, como ilustrado na seguinte figura:



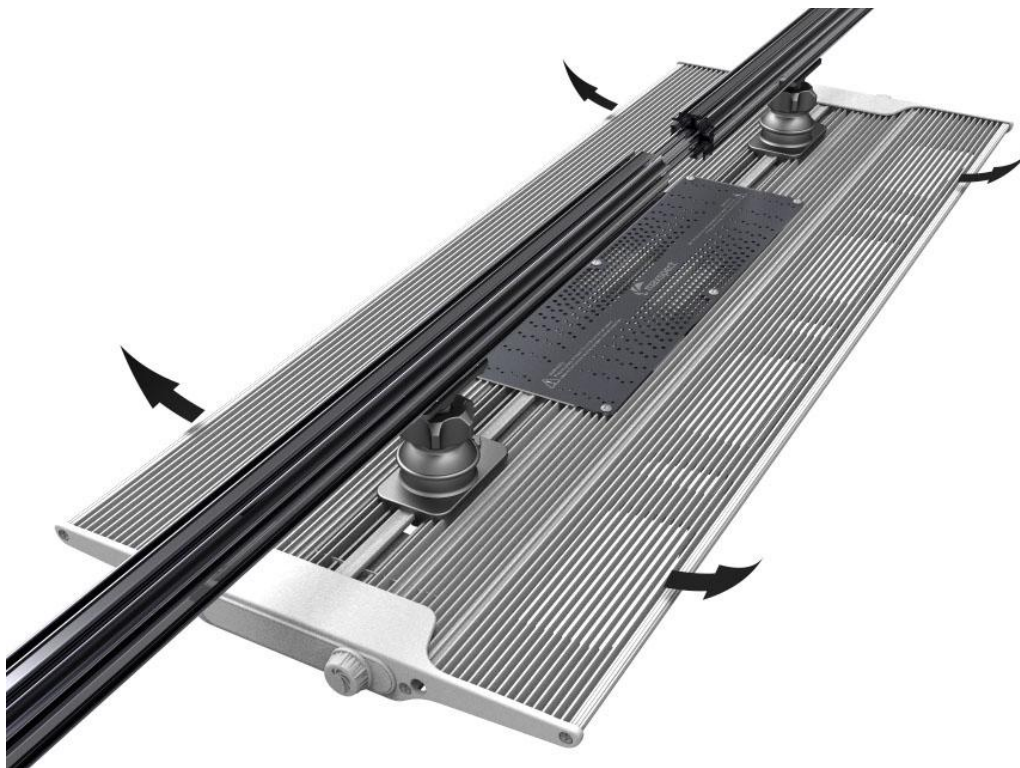
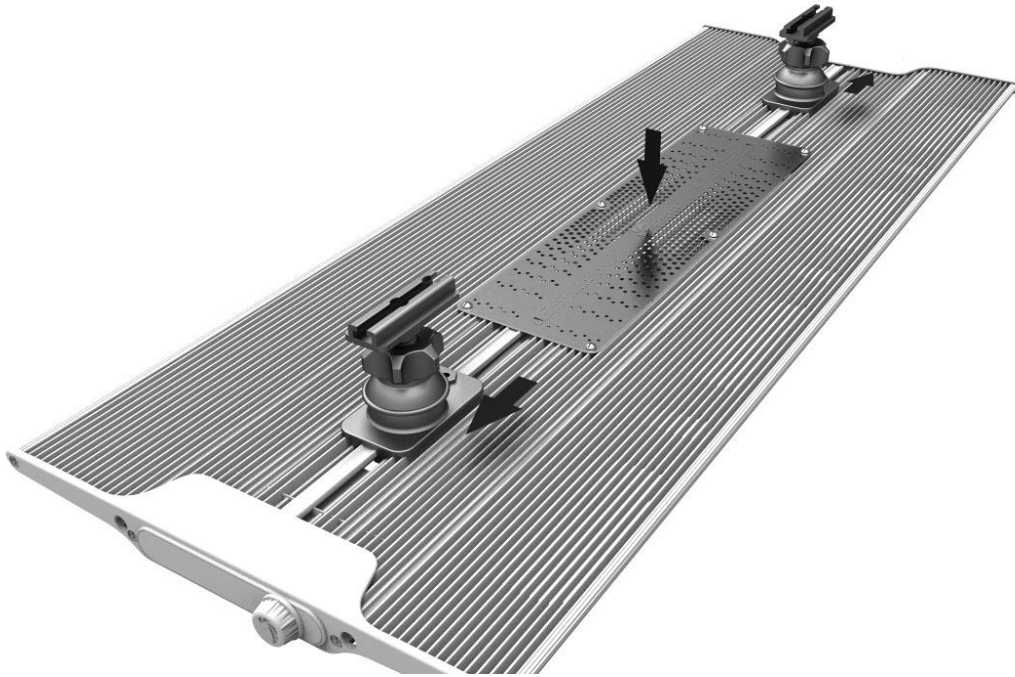
Português

## 5. Montando o módulo LED R420R usando o ball-joint (vendido separadamente)

Se você já possui um sistema de led Maxspect (Mazarra), você pode utilizar o módulos led R420R usando o sistema ball-joint que vieram em sua luminária anterior como mostra o diagrama a seguir:







# Instruções de funcionamento

## Operações básicas

Siga as instruções abaixo para operar e programar o módulo de LED R420R.

### ATENÇÃO

**O módulo de LED liga-se automaticamente quando a alimentação é conectada, e, desliga quando a energia é cortada.**

Quando a energia é restabelecida, o módulo de LED irá restaurar a configuração anterior que foi salva automaticamente, se a última colocação no modo Manual, Preset Mode ou Automática, e no nível de intensidade de todos os canais de LED de quando a energia foi cortada.

## Alternar entre o modo Manual, Predefinido e Automático.



1. Pressione e segure o botão de controle por 2 segundos para alternar entre os três modos. O painel de LCD exibirá "M", "P" e "A" em conformidade.

### Modo Manual:

**M** A: 100% B: 100%  
LED: ON

### Modo Pré-definido:

**P** 12: 30  
A: 100% B: 100%

### Modo Automático:

**A** 12: 30  
A: 100% B: 100%



## Instruções de funcionamento

### Modo Manual "M"

Sob o modo manual, o usuário pode ajustar o brilho dos dois canais usando o botão de controle.



1. Pressione o botão de controle uma vez para entrar na configuração. Canal 1 será selecionado por padrão. Gire o dial para ajustar o brilho.

**M** A: **100%** B: 100%  
LED: ON



2. Pressione o botão novamente para selecionar o canal B. Então, gire para ajustar o brilho.

**M** A: 60% B: **100%**  
LED: ON



3. Pressione o botão novamente para mudar ON/OFF. Gire o botão de controle para ligar/desligar o equipamento ON ou OFF.

**M** A: 60% B: 85%  
LED: **ON**

4. Pressione o controle mais uma vez para sair do setup.

Português

# Instruções de funcionamento

## Modo Pré-definido "P"

Sob o modo Pré-definido, o dispositivo será executado nos seguintes fotoperíodos:

Preset1	TP1	TP2	TP3	TP4	TP5	TP6
	8:00	10:00	12:00	16:00	18:00	21:00
A	0%	20%	100%	100%	80%	0%
B	0%	80%	100%	100%	100%	0%

Preset2	TP1	TP2	TP3	TP4	TP5	TP6
	7:00	9:00	12:00	18:00	20:00	22:00
A	0%	20%	100%	100%	60%	0%
B	1%	40%	100%	100%	80%	1%

Sob o modo de Pré-definido, o painel LCD irá exibir a hora e ponto do tempo. (por exemplo, o diagrama a seguir ilustra que o horário atual encontra-se entre ponto de tempo 3 e 4.)

<b>P</b>	1	2	<b>3</b>	<b>4</b>	5	6
A:	100%					
B:				100%		



1. Pressione o controle uma vez para entrar no setup. Preset1 será definido por padrão.

<b>P</b>	<b>Preset1</b>
<b>S</b>	Preset2



2. Gire o botão para selecionar o perfil desejado. (Preset1 → Preset2)

<b>P</b>	Preset1
<b>S</b>	<b>Preset2</b>

# Instruções de funcionamento

## Modo Automático "A"

No modo Automático, o usuário pode programar o seu perfil, utilizando 6 intervalos de fotoperíodos.

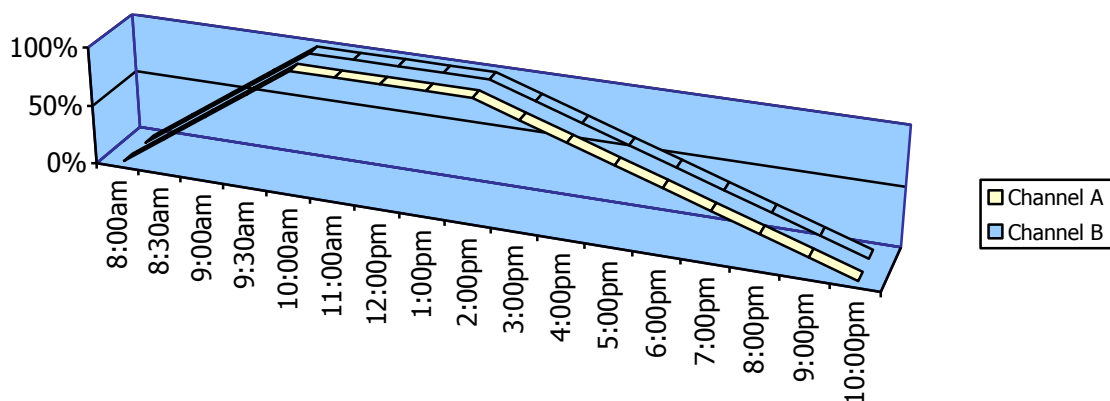
## Entendendo os pontos de tempo

Há um total de 6 pontos de tempo. Você pode programar a intensidade luminosa de saída diferente em cada momento para controlar o fotoperíodo e luminosidade do sistema.

Por exemplo, a tabela a seguir demonstra como você pode programar os pontos de tempo de tal forma que o sistema aumentará gradualmente a intensidade luminosa, incio as 08:00, picos das 10:00 as 14:00, as 18:00 diminui lentamente até que a luz é desligada às 22:00.

	<b>TP1</b> <b>08:00</b>	<b>TP2</b> <b>09:00</b>	<b>TP3</b> <b>10:00</b>	<b>TP4</b> <b>14:00</b>	<b>TP5</b> <b>18:00</b>	<b>TP6</b> <b>22:00</b>
<b>Channel A</b>	OFF	50%	100%	100%	50%	OFF
<b>Channel B</b>	OFF	50%	100%	100%	50%	OFF

O diagrama abaixo ilustra como os dois canais de LED se comportaria uma vez que os pontos de tempo acima foram programados.



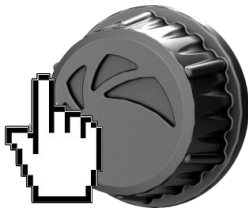
## Determinando Luz da Lua

Luz da Lua pode ser programado por simplesmente atribuir um dos canais de LED (de preferência o canal LED azul) para operar no brilho de 1% no ponto de tempo passado.

	<b>TP1</b> <b>08:00</b>	<b>TP2</b> <b>10:00</b>	<b>TP3</b> <b>14:00</b>	<b>TP4</b> <b>22:00</b>	<b>TP5</b> <b>18:00</b>	<b>TP6</b> <b>22:00</b>
<b>Channel A</b>	OFF	50%	100%	100%	50%	OFF
<b>Channel B</b>	1%	50%	100%	100%	50%	1%

## Instruções de funcionamento

Sob o modo Automático, semelhante ao modo Pré-definido, o painel LCD também irá exibir o tempo atual e o ponto do tempo. (por exemplo, o diagrama a seguir ilustra o horário atual encontra-se entre ponto de tempo 3 e 4.)



1. Aperto o botão para entrar no setup.

A TIME  
S PROGRAM



2. Gire o botão para selecionar entre a configuração que você deseja alterar. (por exemplo, tempo de programa)

A TIME  
S PROGRAM



3. Pressione o botão de controle novamente para selecionar a configuração.

## Instruções de funcionamento

### Modo Automático – Definindo a hora.

1. Uma vez que você está no modo de ajuste do relógio, o dígito da hora é selecionado por padrão.

A TIME:

S

06: 30



2. Gire o botão para selecionar a hora (ex. 06:30 → 08:30)

A TIME:

S

08: 30



3. Aperte o botão para mudar para a opção dos minutos. Então, gire o botão para configurar os minutos.

A TIME:

S

08: 30

4. Quando finalizar, aperte o botão por 2 segundos para sair do setup.

Português

## Instruções de funcionamento

### Modo Automático – Programando o fotoperíodo



1. Uma vez no modo de configuração do programa, o ponto de tempo é selecionado por padrão. Gire o botão de controle para selecionar o ponto de tempo que você deseja modificar.

A	TP: 1	8:00
S	A: 100%	B: 100%



2. Pressione o botão de controle para alterar a configuração do tempo para este ponto de tempo. Gire o botão de controle para definir o tempo para o ponto de tempo selecionado.

A	TP: 2	9:00
S	A: 100%	B: 100%



3. Pressione o botão de controle para mudar para o Canal A. Gire o botão para alterar o brilho.

A	TP: 2	10:00
S	A: 100%	B: 100%

4. Pressione o botão de controle para mudar para o canal B. Gire o botão para alterar o brilho.

5. Quando finalizar, aperte o botão por 2 segundos para sair do setup.

Maxspect Ltd. garante ao produto Sistema de Iluminação LED Maxspect™ R420R a garantia de 12 meses relacionados com defeitos de fabricação, sendo contados a partir da data de compra. Se houver algum defeito no produto durante o período de garantia, a Maxspect realizará o reparo no equipamento (com peças novas) sem nenhum custo.

A garantia não se aplica ao produto que foi submetido a mau uso, manipulado por pessoas não autorizadas (técnicos ou não), usado de forma inadequada (instalação, local inadequado), alteração na configuração dos leds ou qualquer tipo de queda do produto que possa causar danos ao mesmo.

### **ISENÇÃO DE DANOS E CONSEQÜÊNCIAS:**

Você e qualquer outro usuário dos produtos Maxspect Ltd. não terá direito a quaisquer danos acidentais, incluindo, sem limitação, perda de uso da unidade, inconveniência, danos a bens pessoais, telefonemas, perda de renda ou lucros. Esta garantia lhe dá direitos legais específicos.

MAXSPECT LTD. NÃO FAZ NENHUMA GARANTIA OU REPRESENTAÇÃO, EXPRESSA OU IMPLÍCITA, COM RELAÇÃO À QUALIDADE DO PRODUTO, DESEMPENHO, COMERCIALIZAÇÃO OU ADEQUAÇÃO PARA UM DETERMINADO PROPÓSITO. COMO RESULTADO, ESTE PRODUTO, É VENDIDO "COMO ELE É", E VOCÊ O COMPRADOR ASSUME O RISCO TOTAL COM A SUA QUALIDADE E DESEMPENHO.

EM HIPÓTESE ALGUMA MAXSPECT LTD SÃO RESPONSÁVEIS DIRETOS, INDIRETOS, ESPECIAIS, INCIDENTAIS OU CONSEQÜENCIAIS DECORRENTES DE QUALQUER DEFEITO NO PRODUTO OU SUA DOCUMENTAÇÃO.

A garantia, aviso legal, e soluções estabelecidas acima são exclusivas. A substituir todos os outros, oral ou escrita, expressa ou implícita. Em nenhum momento, quaisquer negociantes Maxspect Ltd., agentes ou funcionários serão autorizados a fazer qualquer modificação, extensão ou acréscimo a esta garantia.

Alguns estados não permitem a exclusão ou limitação de garantias implícitas ou de responsabilidade por danos acidentais ou consequentes, portanto a limitação ou exclusão acima pode não se aplicar a você.

## Especificações

<b>Modulo Led</b>	<b>Dimensões (L x W x H)</b>	
	<b>R420R – 160w</b>	690mm × 265mm x 25mm (27" x 10" x 0.9")
	<b>R420R – 120w</b>	520mm × 265mm x 25mm (20.5" x 10" x 0.9")
	<b>R420R – 60w</b>	220mm × 265mm x 25mm (8.6" x 10" x 0.9")
	<b>Peso</b>	
	<b>R420R – 160w</b>	2.5 kg (5.5 lb)
<b>R420R – 120w</b>	2 kg (4.4 lb)	
<b>R420R – 60w</b>	1 kg (2.2 lb)	

<b>Fonte de Energia</b>	<b>Modelo</b>	Meanwell NES-200-36(160w) Meanwell NES-150-24(120w) Meanwell NES-75-15(60w)
	<b>Input Voltage / Current</b>	4.5A/115VAC - 2.5A/230VAC 1.5A/115VAC - 0.9A/230VAC (60w)
	<b>Output Voltage / Current</b>	36V 5.9A(160w) 24V 6.3A(120w) 15V 5A(60w)
	<b>Peso</b>	2 kg (4.4 lb) (160w/120w) 1.5 kg (3.3 lb) (60w)

### ATENÇÃO:

Para especificações mais recentes dos LEDs, tipos e espectro de cores, por favor, visite nosso website em [www.maxspect.com](http://www.maxspect.com)

As especificações estão sujeitas a alterações sem aviso prévio.

Peso e as dimensões são aproximados.



**亲爱的客户,**

多谢您选购我司商品。

为确保您的安全及使用本产品时得到最佳的效果，请详细阅读此使用手册。

**用户资料:**

购买日期:	_____
经销商名称:	_____
经销商地址:	_____ _____
经销商网页:	_____
经销商电邮:	_____
经销商电话:	_____

## 确认包装内容

请检查包装内物件是否齐全。

### 160w 及 120w 型号

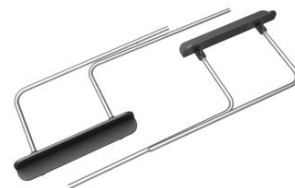
R420R LED 灯体



电源



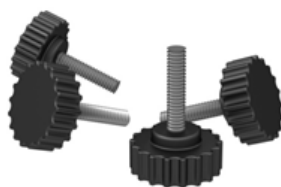
支架



魔术贴



支架固定手拧螺丝



吊装件



### 60w 型号

R420R LED 灯体



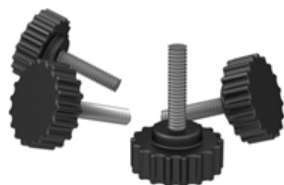
电源



支架



支架固定手拧螺丝



请在操作前，仔细阅读本操作说明，并特别注意遵照下列安全建议。

请保留本说明书以便日後查阅。

### 安装及使用 Maxspect™ R420R LED 灯具前，请注意：

1. 移除灯具外包装袋及灯具上的保护膜。
2. 开启灯具时请切勿用肉眼直视灯珠，否则可能会对眼睛造成伤害。

### 安全提示

1. **电源** — 禁止破坏两极插头或接地型插头的安全用途。两极插头有两个接触片，其中一个比较宽。接地型插头有两个接触片和一个接地插脚。两极插头的较宽接触片或接地型插头的接地插脚能够确保使用者的安全。如果提供的插头与您的插座不匹配，请联系电工更换插座。
2. **电源线保护** — 布置电源线时，确保电源线不被踩踏、挤压或阻挡。手湿时，切勿触碰插头或电源线。插入或拔出电源插头时，应始终紧握插头。
3. **安装** — 本设备只能安装于室内，并且使用由生产厂家提供及指定的附件，安装架与悬挂套件。

### 操作提示

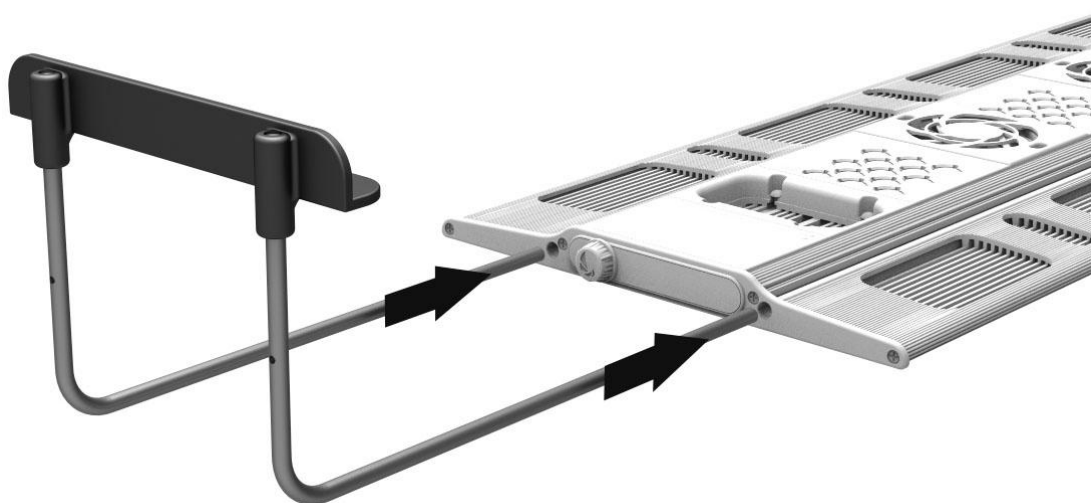
1. 使用本设备时应始终遵照使用手册的操作说明。
2. 本设备的安装位置应远离热源，例如暖炉，也不能暴露于过度高温的环境，如阳光、火源之类。
3. 为降低火灾或雷击的危险，切勿把本设备暴露于淋雨、潮湿、滴水或溅水的环境中。
4. 本设备应安装或放置在不影响正常通风的位置上使用。
5. 本设备应远离产生强磁场的设备或装置。
6. 本设备只能使用干布清洁。

## 安装 R420R LED 灯具

将灯具接通电源前，请使用所提供的支架将灯具安装妥当。

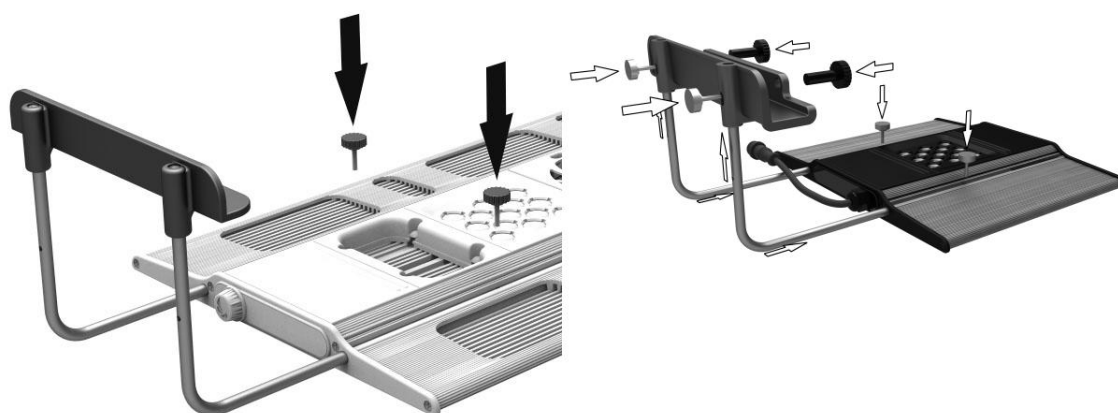
### 1. 支架的组装。

参照下图将支架铝条由灯具两端的孔插入灯体内。



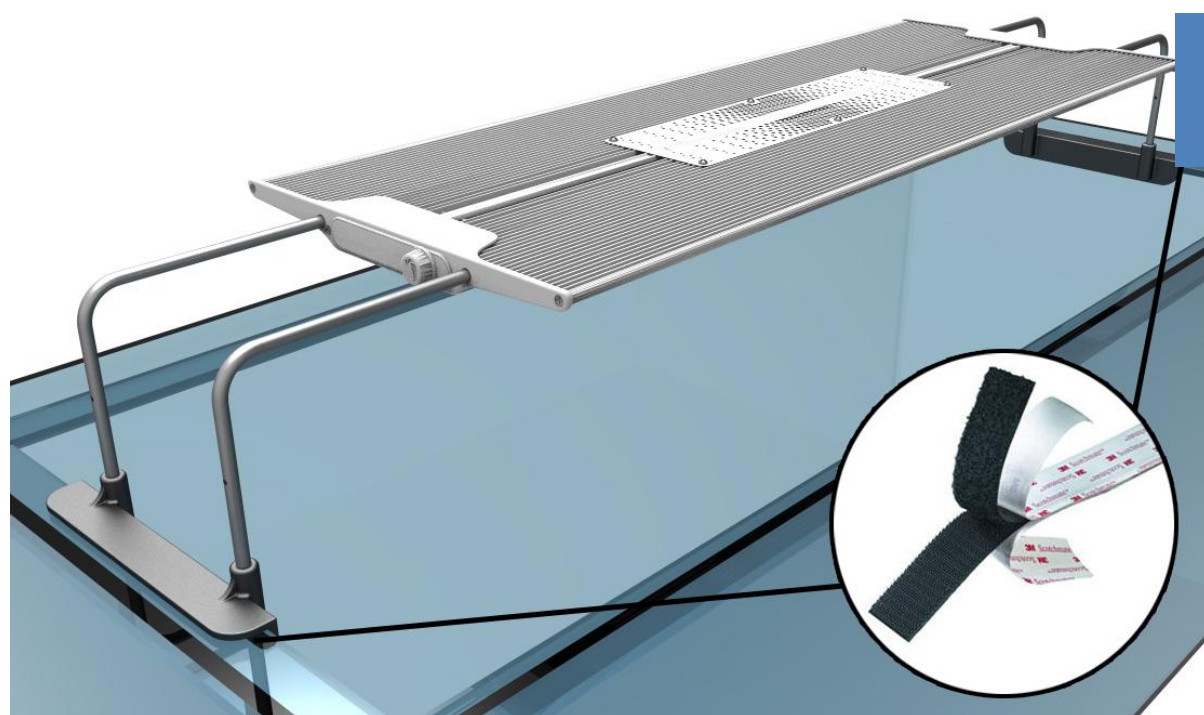
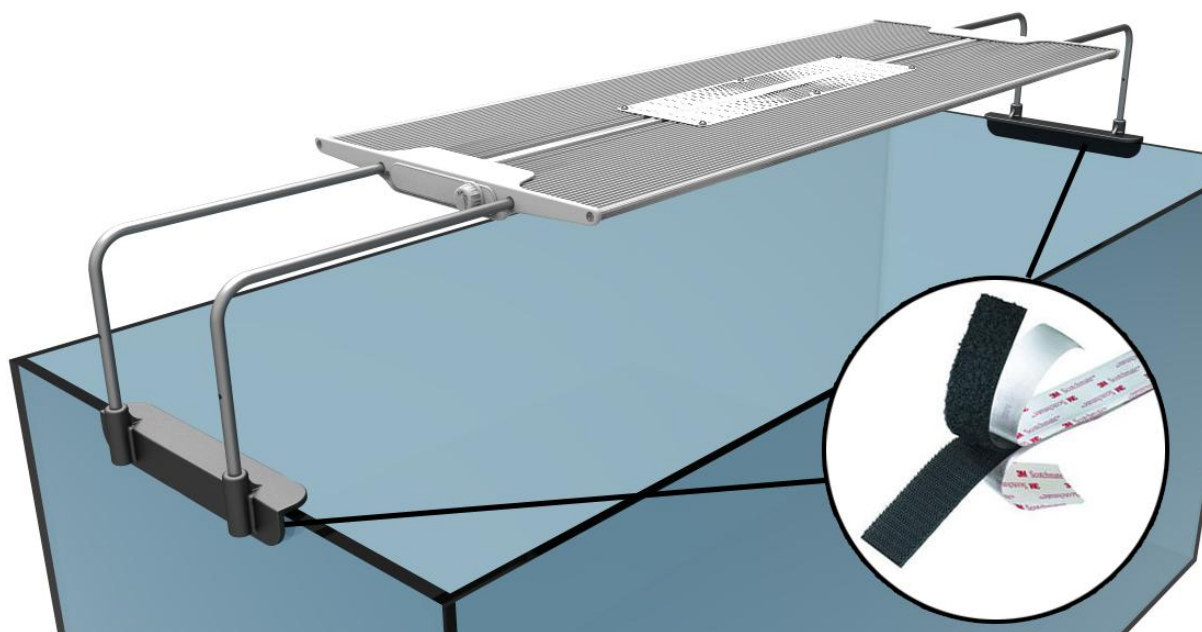
### 2. 使用手拧螺丝固定支架。

组装好支架必须使用所提供的手拧螺丝将支架固定在适当的位置。如下图所示。



### 3. 将灯具安装于水族箱上。

将装好支架的灯具架在水族箱上，请使用所提供的魔术贴粘贴在支架和水族箱之间，以防止灯具滑动，如下图所示：



筒中

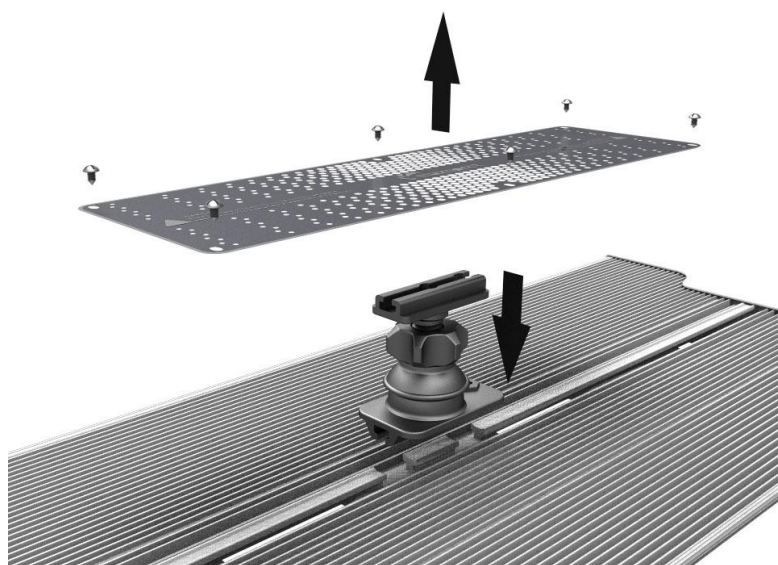
## 4. 灯具吊装

请根据下图所示将所提供的吊装件安装在灯具上：

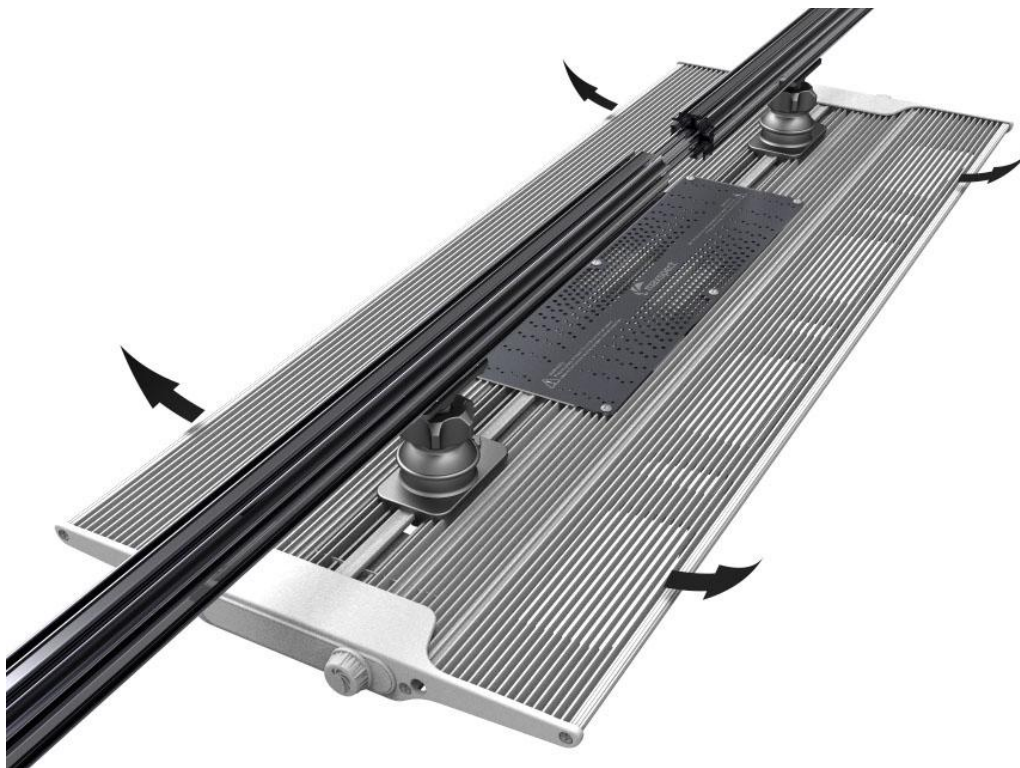
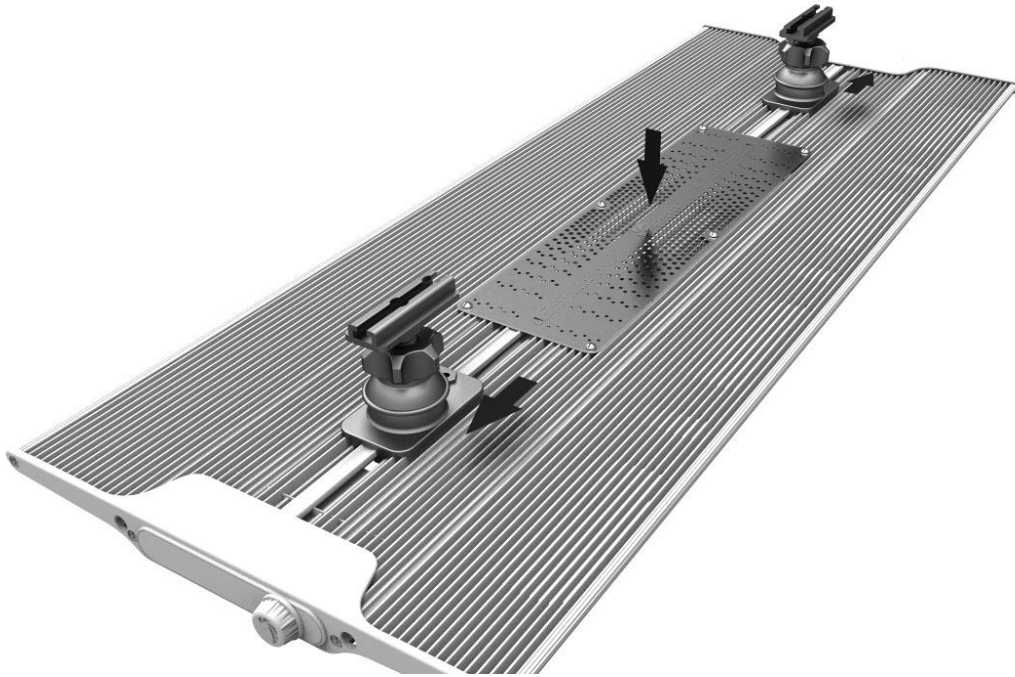


## 5. 使用云台安装灯具（云台及对应支架需另购）

您可以选购由 Maxspect™ 提供的云台支架系统安装 R420R 灯具，请参照下图进行安装：







筒中

## 基本操作

### 注意

当灯具接通电源后，将自动运行对上一次灯具断电前的模式，包括所设置的时间，定义的程序，亮度值等。

R420R 灯具具有 3 种运作模式：手动模式 (M)，预设程序模式 (P)，自定义程序模式 (A)。

在运作模式间切换：



1. 按下灯具上的旋钮不放超过 2 秒，灯具会在 3 种运作模式间进行切换。LCD 屏幕上会显示相应的模式状态：

手动模式：

**M** A: 100% B: 100%  
LED: ON

预设程序模式：

**P** 12: 30  
A: 100% B: 100%

自定义程序模式：

**A** 12: 30  
A: 100% B: 100%



## 手动模式 “M”

手动模式下，您可以调整 A、B 两组灯珠的亮度值和同时开启关闭两组灯珠。



1. 按一下旋钮，A 组灯珠亮度值会反白显示。此时旋转旋钮调整该组灯珠的亮度值。

**M** A: **100%** B: 100%  
LED: ON



2. 再次按一下旋钮，B 组灯珠亮度值反白显示。转旋钮调整该组灯珠的亮度值。

**M** A: 60% B: **100%**  
LED: ON



3. 再次按一下旋钮，ON/OFF 选项反白显示。旋转旋钮可以全换两组灯珠的开启/关闭状态。

**M** A: 60% B: 85%  
LED: **ON**

4. 再次按一下旋钮退出手动模式的设定状态。

## 预设程序模式 “P”

在预设模式下，灯具会根据预先设定的日照程序自动运行。两组预先设定的日照程序如下：

Presets1	TP1	TP2	TP3	TP4	TP5	TP6
	8:00	10:00	12:00	16:00	18:00	21:00
A	0%	20%	100%	100%	80%	0%
B	0%	80%	100%	100%	100%	0%

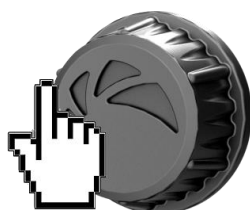
Presets2	TP1	TP2	TP3	TP4	TP5	TP6
	7:00	9:00	12:00	18:00	20:00	22:00
A	0%	20%	100%	100%	60%	0%
B	1%	40%	100%	100%	80%	1%

关于程序中时间点的理解和时钟的设置，请参考用户自定义模式下的操作说明。

预设程序模式下，LCD 显示屏会显示当前正在运行的时间点和两组灯珠的实时亮度值。

<b>P</b>	1	2	<b>3</b>	4	5	6
A:	100%			B:	100%	

简中



1. 按一下旋钮，进入预设模式选择页面。

<b>P</b>	<b>Presets1</b>
<b>S</b>	Presets2



2. 您可以旋转旋钮选择想要运行的预设程序。

<b>P</b>	Presets1
<b>S</b>	<b>Presets2</b>

## 自定义程序模式 “A”

自定义程序模式下，您可以设置灯具全天自动运行的程序。

### 关于时间点

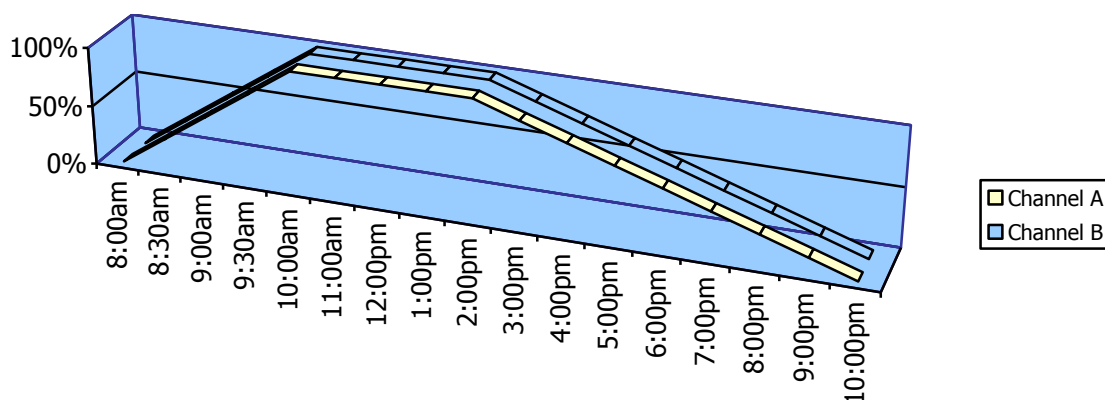
灯具运行程序中共有 6 个时间点，您可在每一个时间点设置两组灯珠各自的亮度值，程序将会自动运行，由前一时间点的亮度值渐变到下一时间点的亮度值。

例如自定义程序如下设定：

	<b>TP1</b>	<b>TP2</b>	<b>TP3</b>	<b>TP4</b>	<b>TP5</b>	<b>TP6</b>
	<b>08:00</b>	<b>09:00</b>	<b>10:00</b>	<b>14:00</b>	<b>18:00</b>	<b>22:00</b>
<b>Channel A</b>	OFF	50%	100%	100%	50%	OFF
<b>Channel B</b>	OFF	50%	100%	100%	50%	OFF

则灯具会从早上 8:00 到 9:00 的时间内，由 0%到 50%亮度渐变；9:00 到 10:00 的时间内，由 50%到 100%亮度渐变；10:00 到 14:00 的时间内维持 100%亮度不变；14:00 到 18:00 时间内由 100%降至 50%；18:00 到 22:00 由 50%降至 0%；22:00 到次日 8:00，维持 0%亮度不变。

按此设置，灯具将会如下图所示示意般自动运行。



简中

### 设置夜间照明

您可以将 1 组灯珠（通常是蓝光灯珠组）的时间点 1 和时间点 6 的亮度值设置为 1%，用作夜间水族箱的照明（月光灯）。如下图所示。

	<b>TP1</b>	<b>TP2</b>	<b>TP3</b>	<b>TP4</b>	<b>TP5</b>	<b>TP6</b>
	<b>08:00</b>	<b>10:00</b>	<b>14:00</b>	<b>22:00</b>	<b>18:00</b>	<b>22:00</b>
<b>Channel A</b>	OFF	50%	100%	100%	50%	OFF
<b>Channel B</b>	1%	50%	100%	100%	50%	1%

预设程序模式下，LCD 显示屏会显示当前正在运行的时间点和两组灯珠的实时亮度值。

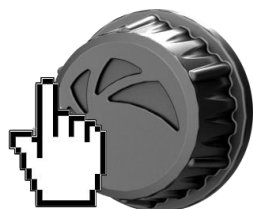


1. 按一下旋钮进入自定义程序设置页面。



2. 旋转旋钮选择时钟设置或程序设置选项。

简中



3. 按一下旋钮进入相应选项设置页面。

## 自定义程序模式-时钟设置

1. 进入时钟设置页面，首先是小时数值反白显示。

A TIME:

S

06: 30



2. 旋转旋钮设置小时数值。

A TIME:

S

08: 30



3. 再按一下旋钮切换到分钟数值反白。旋转旋钮设置分钟数值。

A TIME:

S

08: 30

4. 时钟设置完成后，按下旋钮不放超过两秒，将退出时钟设置页面。

## 自定义程序模式-程序设置



1. 进入程序设置页面，首先是时间点数值反白。旋转旋钮选择要设置的时间点数值。

A	TP: <b>1</b>	8:00
<b>S</b>	A: 100%	B: 100%



2. 按一下旋钮切换到该时间点的时间值反白。旋转旋钮设置该时间点的时间值（每 30 分钟为一个单位，下一时间点的时间值不能早于上一时间点的时间值。）

A	TP: 2	<b>9:00</b>
<b>S</b>	A: 100%	B: 100%

简中



3. 按一下旋钮切换到 A 组灯珠亮度值反白，旋转旋钮设置其亮度值。

A	TP: 2	10:00
<b>S</b>	<b>A: 100%</b>	B: 100%

4. 再按一下旋钮切换到 B 组灯珠的亮度值反白，旋转旋钮设置其亮度值。

5. 按以上步骤设置完 6 个时间点的时间值和亮度值后，按下旋钮不放超过 2 秒，将退出程序设置页面。

所有迈光品牌 (Maxspect) 的 R420R LED 照明系统产品自购买之日起 12 个月内若有质量问题, 可享有 Maxspect 公司的保修服务。若在保修期内出现质量问题, Maxspect 公司将免费维修或更换配件。

若产品由于误用, 被改装, 发生事故, 处理不当, 或使用不当而受到损坏, 或未经授权自行维修的, 则不在保修范围之内。不在保修范围的情况包括但不限于, 使用改装灯泡和修改电路等被视为误用或滥用而损坏产品的行为。

### **间接及附带损害免责声明:**

Maxspect 对您或其他使用者的间接或附带损害不承担责任。间接或附带损害包括但不限于, 使用产品造成的损失或不便, 对个人财产造成的损失, 如电话, 收入损失或盈利损失。本质保书赋予您合法权利, 在不同的地区您可能还享有其它权利。

除上面明确提出的内容外, MAXSPECT 公司对产品的质量, 性能, 适销性或特别用途的适用性均没有作出明示或暗示的担保或陈述。因此, 本产品“按现状”提供, 您作为购买者承担有关此产品的质量和性能的全部风险。

在任何情况下, MAXSPECT 公司均不对因本产品或其文件的缺陷而引起的直接的、间接的、特别的、附带的或结果性的损害承担责任。

上述质保书, 声明和故障排除方法是唯一版本, 没有其它口头的或书面的, 明示的或暗示的内容。在任何时候, Maxspect 公司的经销商, 代理商或雇员都无权对此质保书进行更改、扩展或补充。

由于某些地区不允许此类附带性或结果性损害的免责或有限责任, 上述限制可能不适用于您。



<b>LED 灯具</b>	<b>尺寸 (长 x 宽 x 高)</b>	
	<b>R420R – 160w</b>	690mm × 265mm x 25mm (27" x 10" x 0.9")
	<b>R420R – 120w</b>	520mm × 265mm x 25mm (20.5" x 10" x 0.9")
	<b>R420R – 60w</b>	220mm × 265mm x 25mm (8.6" x 10" x 0.9")
	<b>重量</b>	
	<b>R420R – 160w</b> <b>R420R – 120w</b> <b>R420R – 60w</b>	2.5 kg (5.5 lb) 2 kg (4.4 lb) 1 kg (2.2 lb)
<hr/>		
<b>电源</b>	<b>型号</b>	Meanwell NES-200-36(160w) Meanwell NES-150-24(120w) Meanwell NES-75-15(60w)
	<b>输入电压 / 电流</b>	4.5A/115VAC - 2.5A/230VAC 1.5A/115VAC - 0.9A/230VAC (60w)
	<b>输出电压 / 电流</b>	36V 5.9A(160w) 24V 6.3A(120w) 15V 5A(60w)
	<b>重量</b>	2 kg (4.4 lb) (160w/120w) 1.5 kg (3.3 lb) (60w)

### 提示:

更多详细信息, 请浏览我们的官方网站:

[www.maxspect.com](http://www.maxspect.com)

规格如有变更, 恕不另行通知。

重量和尺寸均为约数。

**親愛的客戶,**

多謝您選購我司商品。

為確保您的安全及使用本產品時得到最佳的效果，請詳細閱讀此使用說明書。

**用戶資料:**

購買日期:	_____
經銷商名稱:	_____
經銷商地址:	_____ _____
經銷商網頁:	_____
經銷商電郵:	_____
經銷商電話:	_____

## 確認包裝內容

請檢查包裝內物件是否齊全。

### 160w 及 120w 型號

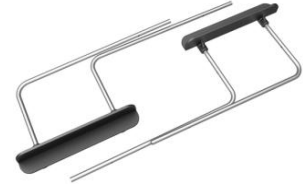
R420R LED 燈體



電源



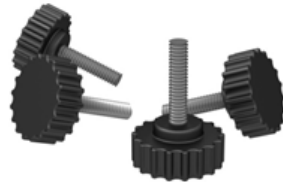
支架



魔術貼



支架固定手擰螺絲



吊裝件



### 60w 型號

R420R LED 燈體



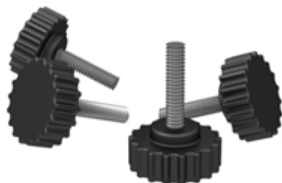
電源



支架



支架固定手擰螺絲



請在操作前，仔細閱讀本操作說明，並特別注意遵照下列安全建議。

請保留本說明書以便日後查閱。

### 安裝及使用 Maxspect™ R420R LED 燈具前，請注意：

1. 移除燈具外包裝袋及燈具上的保護膜。
2. 開啟燈具時請切勿用肉眼直視燈珠，否則可能會對眼睛造成傷害。

### 安全提示

1. **電源** — 禁止破壞兩極插頭或接地型插頭的安全用途。兩極插頭有兩個接觸片，其中一個比較寬。接地型插頭有兩個接觸片和一個接地插腳。兩極插頭的較寬接觸片或接地型插頭的接地插腳能夠確保使用者的安全。如果提供的插頭與您的插座不匹配，請聯系電工更換插座。
2. **電源線保護** — 布置電源線時，確保電源線不被踩踏、擠壓或阻擋。手濕時，切勿觸碰插頭或電源線。插入或拔出電源插頭時，應始終緊握插頭。
3. **安裝** — 本設備只能安裝於室內，並且使用由生產廠家提供及指定的附件，安裝架與懸掛套件。

### 操作提示

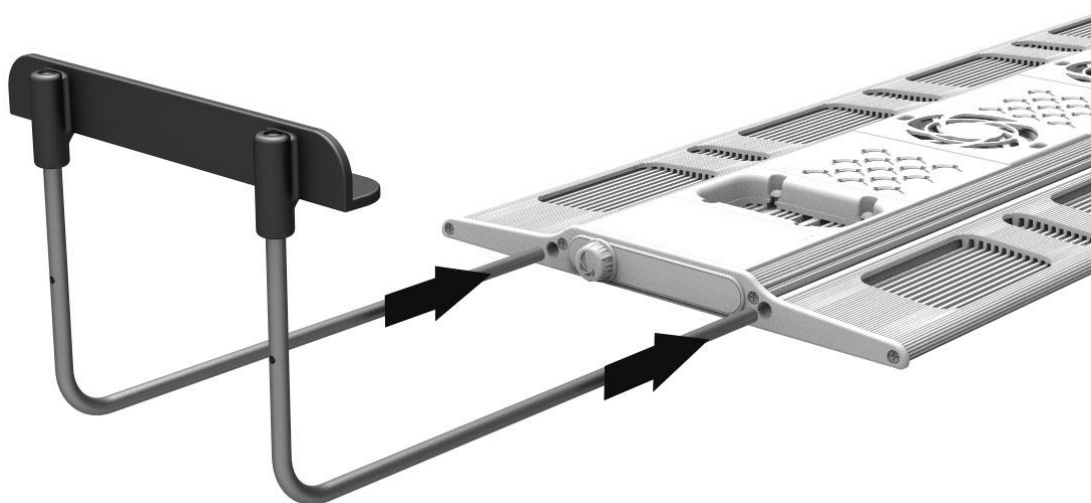
1. 使用本設備時應始終遵照使用手冊的操作說明。
2. 本設備的安裝位置應遠離熱源，例如暖爐，也不能暴露於過度高溫的環境，如陽光、火源之類。
3. 為降低火災或雷擊的危險，切勿把本設備暴露於淋雨、潮濕、滴水或濺水的環境中。
4. 本設備應安裝或放置在不影響正常通風的位置上使用。
5. 本設備應遠離產生強磁場的設備或裝置。
6. 本設備只能使用乾布清潔。

## 安裝 R420R LED 燈具

將燈具接通電源前，請使用所提供的支架將燈具安裝妥當。

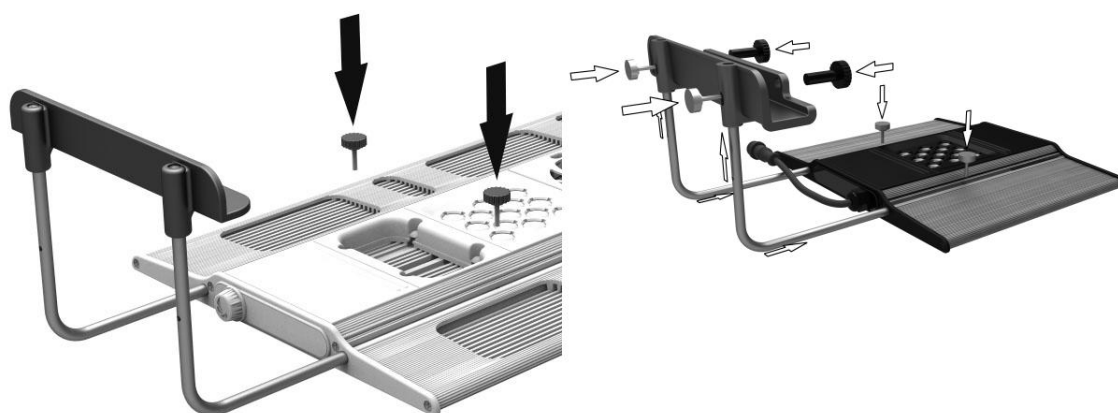
### 1. 支架的組裝。

參照下圖將支架鋁條由燈具兩端的孔插入燈體內。



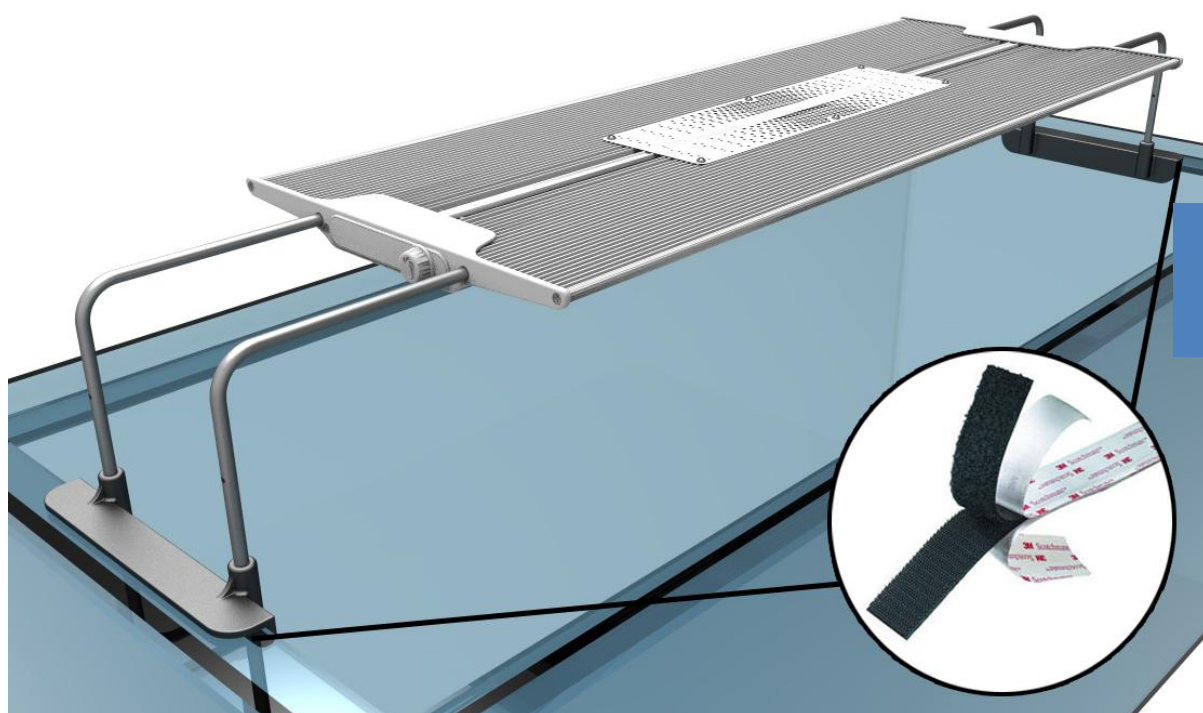
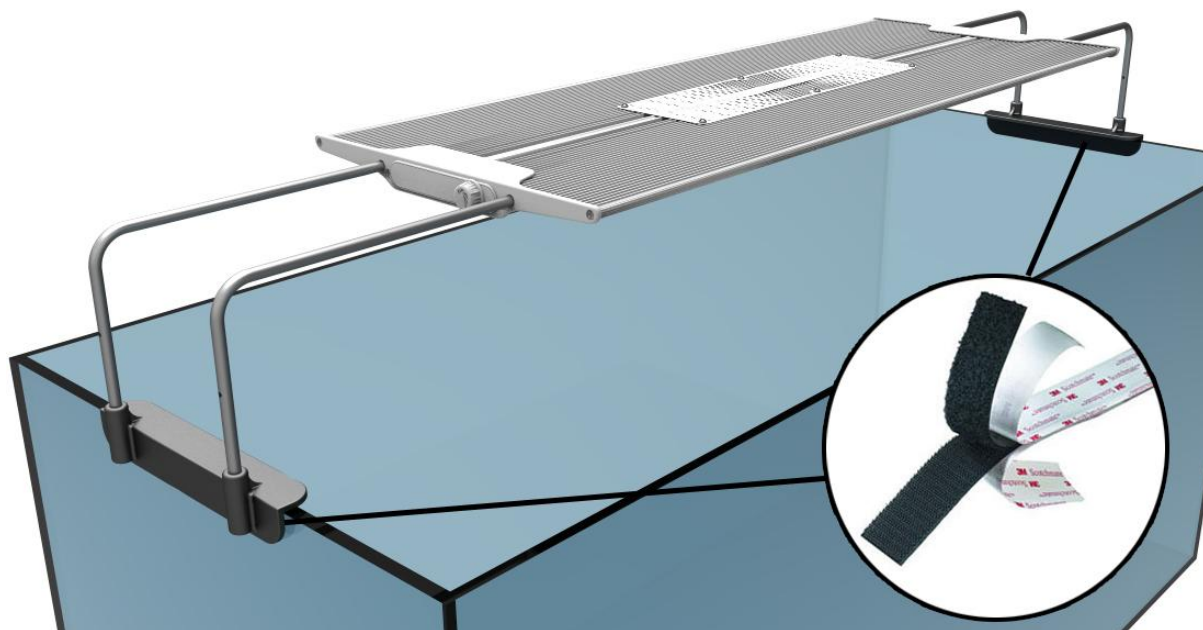
### 2. 使用手擰螺絲固定支架。

組裝好支架必須使用所提供的手擰螺絲將支架固定在適當的位置。如下圖所示。



### 3. 將燈具安裝於水族箱上。

將裝好支架的燈具架在水族箱上，請使用所提供的魔術貼粘貼在支架和水族箱之間，以防止燈具滑動，如下圖所示：



繁中

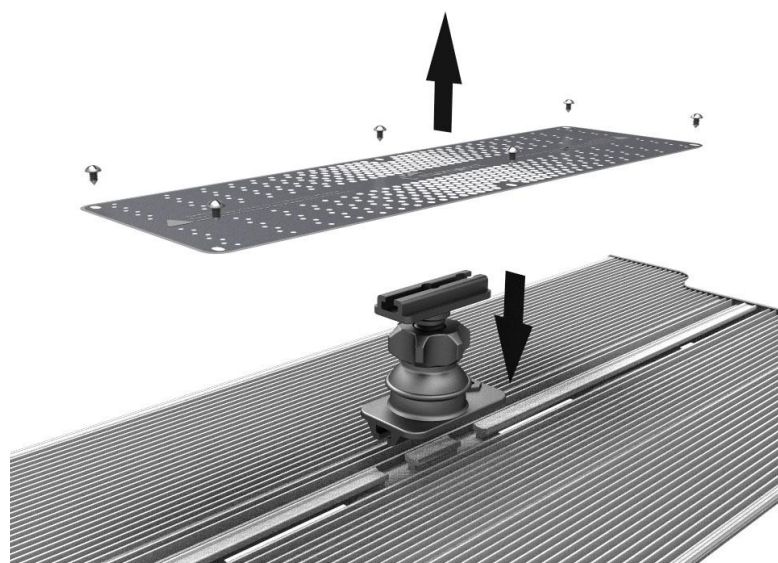
## 4. 燈具吊裝

請根據下圖所示將所提供的吊裝件安裝在燈具上：

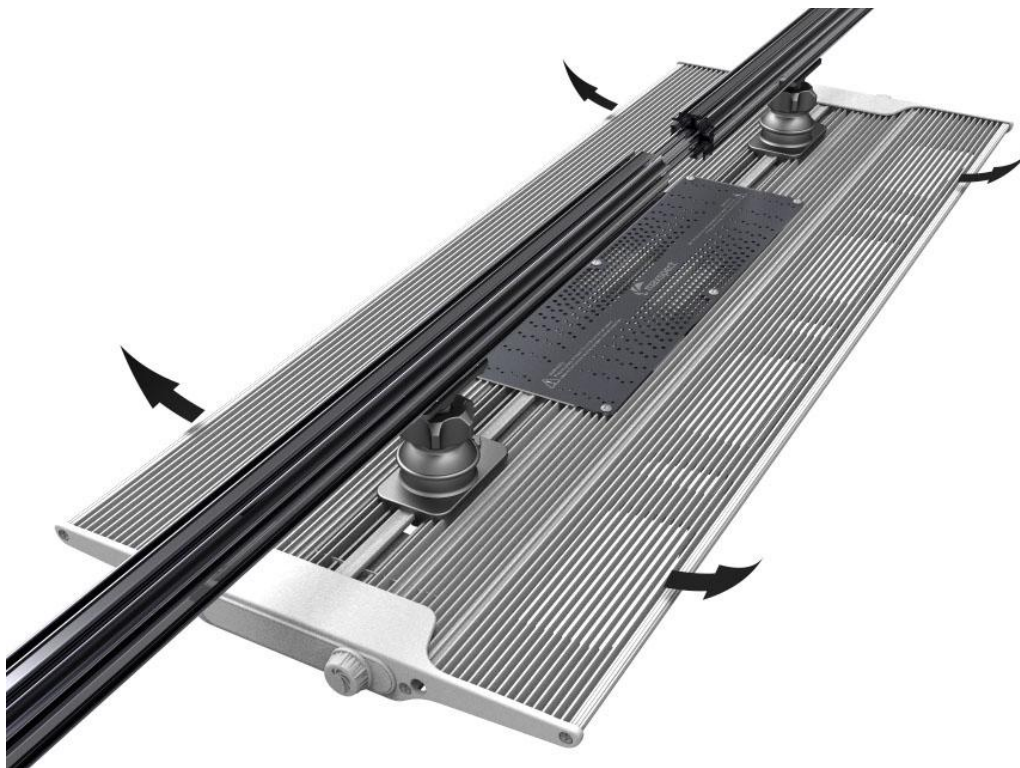
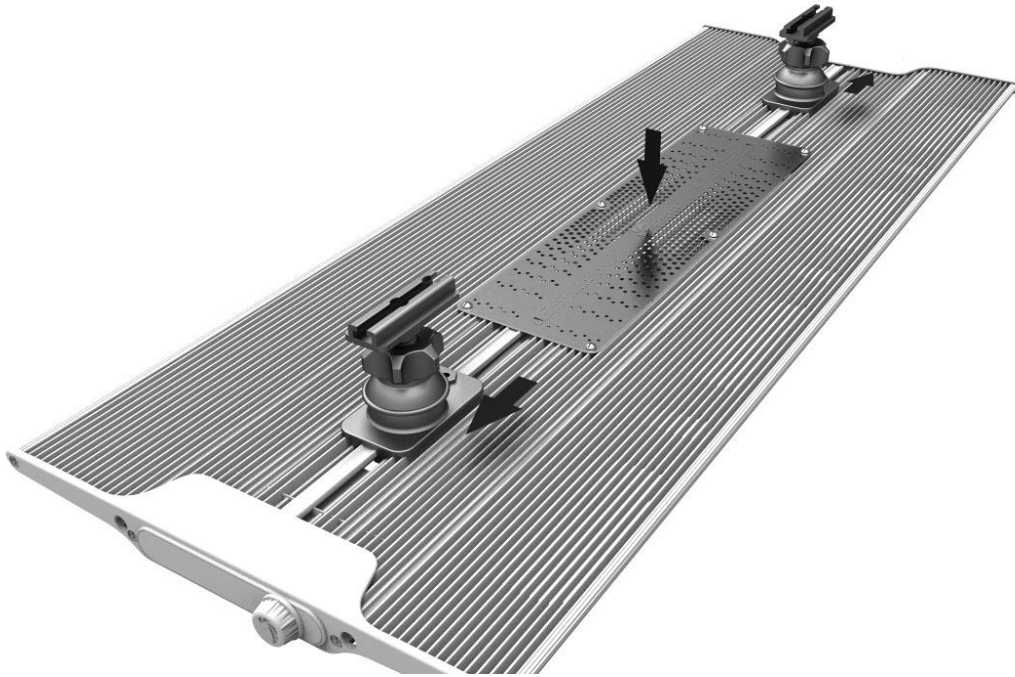


## 5. 使用雲台安裝燈具（雲台及對應支架需另購）

您可以選購由 Maxspect™ 提供的雲台支架系統安裝 R420R 燈具，請參照下圖進行安裝：







## 基本操作

### 注意

當燈具接通電源後，將自動運行對上一次燈具斷電前的模式，包括所設置的時間，定義的程序，亮度值等。

R420R 燈具有 3 種運作模式：手動模式 (M)，預設程序模式 (P)，自定義程序模式 (A)。

在運作模式間切換：



1. 按下燈具上的旋鈕不放超過 2 秒，燈具會在 3 種運作模式間進行切換。LCD 屏幕上會顯示相應的模式狀態：

手動模式：

<b>M</b>	A: 100%	B: 100%
	LED: ON	

預設程序模式：

<b>P</b>	12: 30
A: 100%	B: 100%

自定義程序模式：

<b>A</b>	12: 30
A: 100%	B: 100%

## 手動模式 “M”

手動模式下，您可以調整 A、B 兩組燈珠的亮度值和同時開啟關閉兩組燈珠。



1. 按一下旋鈕，A 組燈珠亮度值會反白顯示。此時旋轉旋鈕調整該組燈珠的亮度值。

**M** A: **100%** B: 100%  
LED: ON



2. 再次按一下旋鈕，B 組燈珠亮度值反白顯示。轉旋鈕調整該組燈珠的亮度值。

**M** A: 60% B: **100%**  
LED: ON



3. 再次按一下旋鈕，ON/OFF 選項反白顯示。旋轉旋鈕可以全換兩組燈珠的開啟/關閉狀態。

**M** A: 60% B: 85%  
LED: **ON**

4. 再次按一下旋鈕退出手動模式的設定狀態。

## 預設程序模式 “P”

在預設模式下，燈具會根據預先設定的日照程序自動運行。兩組預先設定的日照程序如下：

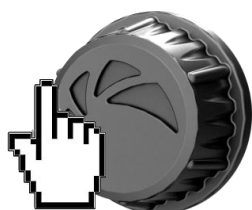
Preset1	TP1	TP2	TP3	TP4	TP5	TP6
	8:00	10:00	12:00	16:00	18:00	21:00
A	0%	20%	100%	100%	80%	0%
B	0%	80%	100%	100%	100%	0%

Preset2	TP1	TP2	TP3	TP4	TP5	TP6
	7:00	9:00	12:00	18:00	20:00	22:00
A	0%	20%	100%	100%	60%	0%
B	1%	40%	100%	100%	80%	1%

關於程序中時間點的理解和時鐘的設置，請參考用戶自定義模式下的操作說明。

預設程序模式下，LCD 顯示屏會顯示當前正在運行的時間點和兩組燈珠的實時亮度值。

<b>P</b>	1	2	<b>3</b>	4	5	6
A:	100%			B:	100%	



1. 按一下旋鈕，進入預設模式選擇頁面。

<b>P</b>	<b>Preset1</b>
<b>S</b>	Preset2



2. 您可以旋轉旋鈕選擇想要運行的預設程序。

<b>P</b>	Preset1
<b>S</b>	<b>Preset2</b>

## 自定義程序模式 “A”

自定義程序模式下，您可以設置燈具全天自動運行的程序。

### 關於時間點

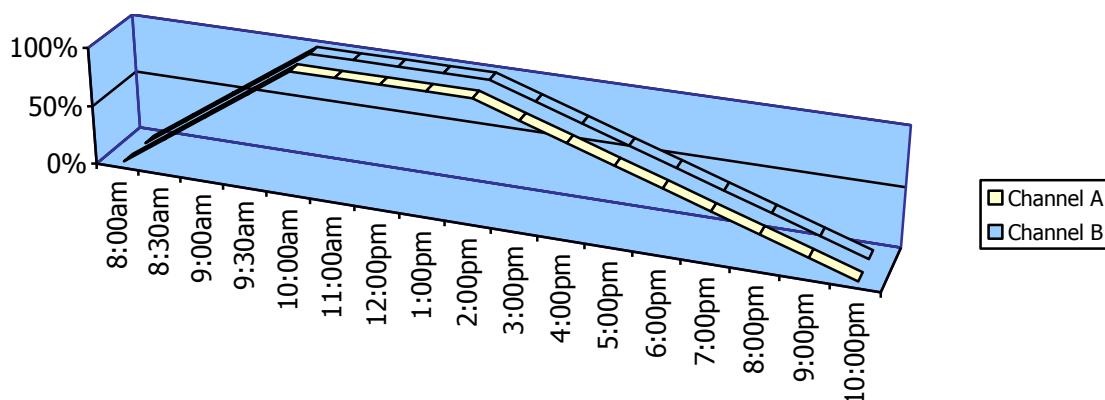
燈具運行程序中共有 6 個時間點，您可在每一個時間點設置兩組燈珠各自的亮度值，程序將會自動運行，由前一時間點的亮度值漸變到下一時間點的亮度值。

例如自定義程序如下設定：

	TP1 08:00	TP2 09:00	TP3 10:00	TP4 14:00	TP5 18:00	TP6 22:00
<b>Channel A</b>	OFF	50%	100%	100%	50%	OFF
<b>Channel B</b>	OFF	50%	100%	100%	50%	OFF

則燈具會從早上 8:00 到 9:00 的時間內，由 0%到 50%亮度漸變；9:00 到 10:00 的時間內，由 50%到 100%亮度漸變；10:00 到 14:00 的時間內維持 100%亮度不變；14:00 到 18:00 時間內由 100%降至 50%；18:00 到 22:00 由 50%降至 0%；22:00 到次日 8:00，維持 0%亮度不變。

按此設置，燈具將會如下圖示意般自動運行。



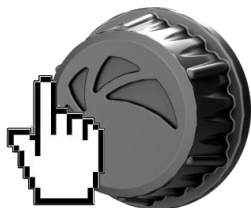
### 設置夜間照明

您可以將 1 組燈珠（通常是藍光燈珠組）的時間點 1 和時間點 6 的亮度值設置為 1%，用作夜間水族箱的照明（月光燈）。如下圖所示。

	TP1 08:00	TP2 10:00	TP3 14:00	TP4 22:00	TP5 18:00	TP6 22:00
<b>Channel A</b>	OFF	50%	100%	100%	50%	OFF
<b>Channel B</b>	1%	50%	100%	100%	50%	1%

預設程序模式下，LCD 顯示屏會顯示當前正在運行的時間點和兩組燈珠的實時亮度值。

A            1   2   **3**   **4**   5   6  
A: 100%                    B: 100%



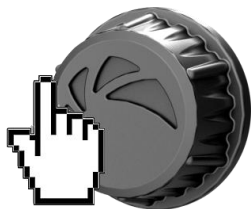
1. 按一下旋鈕進入自定義程序設置頁面。

A **TIME**  
S PROGRAM



2. 旋轉旋鈕選擇時鐘設置或程序設置選項。

A TIME  
S **PROGRAM**



3. 按一下旋鈕進入相應選項設置頁面。

## 自定義程序模式-時鐘設置

1. 進入時鐘設置頁面，首先是小時數值反白顯示。

A TIME:

S

06: 30



2. 旋轉旋鈕設置小時數值。

A TIME:

S

08: 30



3. 再按一下旋鈕切換到分鐘數值反白。旋轉旋鈕設置分鐘數值。

A TIME:

S

08: 30

4. 時鐘設置完成後，按下旋鈕不放超過兩秒，將退出時鐘設置頁面。



## 自定義程序模式-程序設置



1. 進入程序設置頁面，首先是時間點數值反白。旋轉旋鈕選擇要設置的時間點數值。

A	TP: <b>1</b>	8:00
<b>S</b>	A: 100%	B: 100%



2. 按一下旋鈕切換到該時間點的時間值反白。旋轉旋鈕設置該時間點的時間值（每 30 分鐘為一個單位，下一時間點的時間值不能早於上一時間點的時間值。）

A	TP: 2	<b>9:00</b>
<b>S</b>	A: 100%	B: 100%



3. 按一下旋鈕切換到 A 組燈珠亮度值反白，旋轉旋鈕設置其亮度值。

A	TP: 2	10:00
<b>S</b>	<b>A: 100%</b>	B: 100%

4. 再按一下旋鈕切換到 B 組燈珠的亮度值反白，旋轉旋鈕設置其亮度值。

5. 按以上步驟設置完 6 個時間點的時間值和亮度值後，按下旋鈕不放超過 2 秒，將退出程序設置頁面。

所有邁光品牌 (Maxspect) 的 R420R LED 照明系統產品自購買之日起 12 個月內若有質量問題，可享有 Maxspect 公司的保修服務。若在保修其內出現質量問題，Maxspect 公司將免費維修或更換配件。

若產品由於誤用，被改裝，發生事故，處理不當，或使用不當而受到損壞，或未經授權自行維修的，則不在保修範圍之內。不在保修範圍的情況包括但不限於，使用改裝燈泡和修改電路等被視為誤用或濫用而損壞產品的行為。

### **間接及附帶損害免費聲明：**

Maxspect 對您或其他使用者的間接或附帶損害不承擔責任。間接或附帶損害包括但不限於，使用產品造成的損失或不便，對個人財產造成的損失，如電話，收入損失或盈利損失。本質保書賦予您合法權利，在不同的地區您還可能享有其它權利。

除上面明確提出的內容外，MAXSPECT 公司對產品的質量，性能，適銷性或特別用途的適用性均沒有作出明示或暗示的擔保或陳述。因此，本產品“按現狀”提供，您作為購買者承擔有關此產品的質量和性能的全部風險。

在任何情況下，MAXSPECT 公司均不對因本產品或其文件的缺陷而引起的直接的、間接的、特別的、附帶的或結果性的損害承擔責任。

上述質保書，聲明和故障排除方法是唯一版本，沒有其它口頭的或書面的，明示的或暗示的內容。在任何時候，Maxspect 公司的經銷商，代理商或雇員都無權對此質保書進行更改、擴展或補充。

由於某些地區不允許此類附帶性或結果性損害的免責或有限責任，上述限制可能不適用於您。

<b>LED 燈具</b>	<b>尺寸 (長 x 寬 x 高)</b>	
	<b>R420R – 160w</b>	690mm × 265mm x 25mm (27" x 10" x 0.9")
	<b>R420R – 120w</b>	520mm × 265mm x 25mm (20.5" x 10" x 0.9")
	<b>R420R – 60w</b>	220mm × 265mm x 25mm (8.6" x 10" x 0.9")
	<b>重量</b>	
	<b>R420R – 160w</b> <b>R420R – 120w</b> <b>R420R – 60w</b>	2.5 kg (5.5 lb) 2 kg (4.4 lb) 1 kg (2.2 lb)

<b>電源</b>	<b>型號</b>	Meanwell NES-200-36(160w) Meanwell NES-150-24(120w) Meanwell NES-75-15(60w)
	<b>輸入電壓 / 電流</b>	4.5A/115VAC - 2.5A/230VAC 1.5A/115VAC - 0.9A/230VAC (60w)
	<b>輸出電壓 / 電流</b>	36V 5.9A(160w) 24V 6.3A(120w) 15V 5A(60w)
	<b>重量</b>	2 kg (4.4 lb) (160w/120w) 1.5 kg (3.3 lb) (60w)

**提示:**

更多詳細信息，請瀏覽我們的官方網站：

[www.maxspect.com](http://www.maxspect.com)

規格如有變更，恕不另行通知。

重量和尺寸均為約數。

## 고객님께

제품을 구입해 주셔서 감사합니다.

최적의 성능과 안전을 위해 다음 지침을 주의 깊게

읽어 주시기 바랍니다.

### 구매 정보 :

구입 일자:	_____
구입처:	_____
구입처 주소:	_____ _____
구입처 webpage:	_____
구입처 e-mail:	_____
구입처 전화 번호:	_____

Facebook 과 twitter 를 통해 보다 다양한 정보를 확인하세요!



<https://www.facebook.com/Maxspect>



<http://twitter.com/maxspectled>

한국의

제품을 받으신 후 다음 부품이 모두 포함되어 있는지 확인하세요.

**60W 모델**

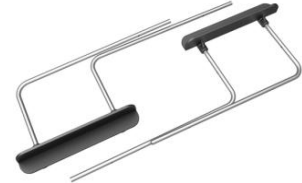
R420R LED 모듈



파워 서플라이



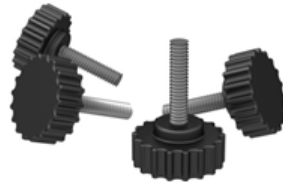
스탠드



벨크로 테이프



고정 나사



행잉 키트



**60W 모델**

R420R LED 모듈



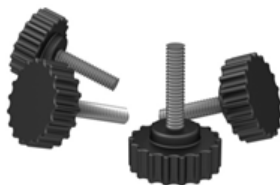
파워 서플라이



스탠드



고정 나사



Maxspect™ R420R LED 조명 시스템을 사용하기 전에 본 설명서를 주의 깊게 읽어 주세요. 또한 다음의 안전에 관한 사항에 따라 제품을 설치/사용하시기 바랍니다.

### Maxspect™ R420R LED 조명 시스템을 사용하기 전에

1. 제품 포장에 따른 이물질과 보호재 등을 등기구에서 완전히 제거하십시오
2. LED 조명을 절대 직접 바라보지 마십시오

### 안전에 관한 사항

1. **전원** - 동봉 된 전원 케이블을 사용하여 주시기 바랍니다. 전기 안전을 위해 접지 단자를 임의로 제거하지 마십시오. 만약 제품 사용에 문제가 있다면 판매처에 문의하시기 바랍니다.
2. **전원 코드의 보호**- 전원 코드는 물이 타고 흘러 들어가지 않도록 설치하여 주십시오. 전원 코드를 뽑을 때는 전선을 잡고 뽑으면 위험합니다. 항상 콘센트 부위를 잡고 안전하게 코드를 뽑아주십시오.
3. **설치**- 본 조명을 실외에 설치할 수 없습니다.

### 사용에 관한 사항

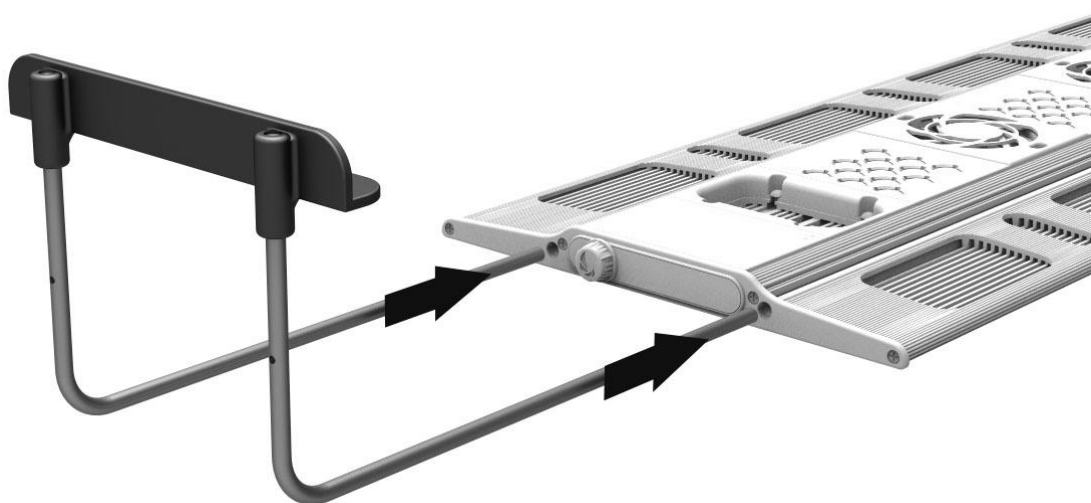
1. **동작**- 항상 본 설명서에 명시된 사용법에 따라 기기를 동작하시기 바랍니다.
2. **발열**- LED 조명 시스템의 주위에 다른 발열체- 라디에이터 등을 놓지 마세요. 또한 본 기기를 직사광선에 노출 시키지 마십시오.
3. **수분**- 전기적 문제점을 최소화 하기 위하여 본 기기를 수분에 직접적으로 영향을 받지 않도록 주의하여 설치하시기 바랍니다.
4. **통풍** - 본 기기는 공기가 잘 통하는 곳에 설치하여야 하며 통풍이 보장되지 않는 설치 위치에서는 발열을 충분히 해소할 수 없습니다.
5. **자기화** - 본 기기는 자력을 유발하는 다른 제품들에 접촉되지 않도록 설치되어야 합니다.
6. **청소** - 청소 시에는 부드러운 천으로 물기 없이 청소하시기 바랍니다

## 수조 위에 설치하기

LED 모듈에 전원을 공급하기 전에 함께 동봉 된 스탠드를 이용하여 등기구를 수조에 거치하여 주십시오.

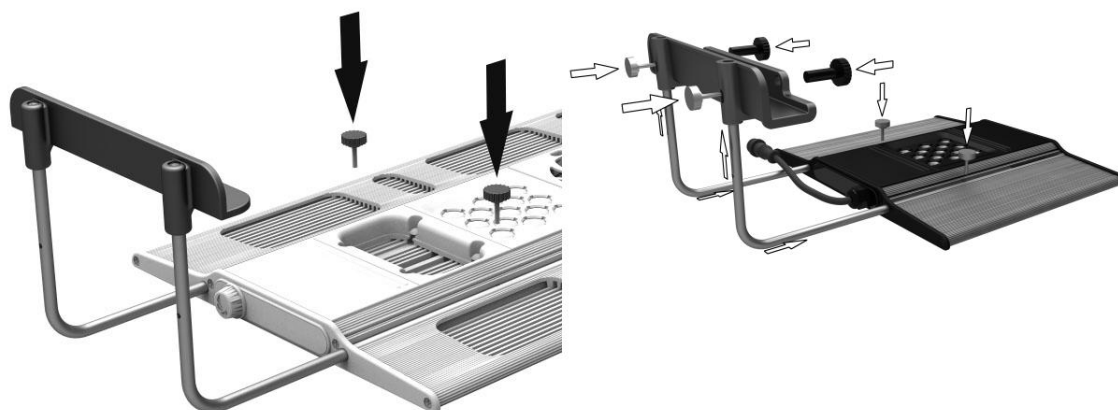
### 1. 스탠드 조립하기

등기구의 측면에 위치한 2 개의 구멍에 스탠드를 넣어 주십시오. 아래 그림을 참조하십시오.



### 2. 스탠드를 나사로 고정하기

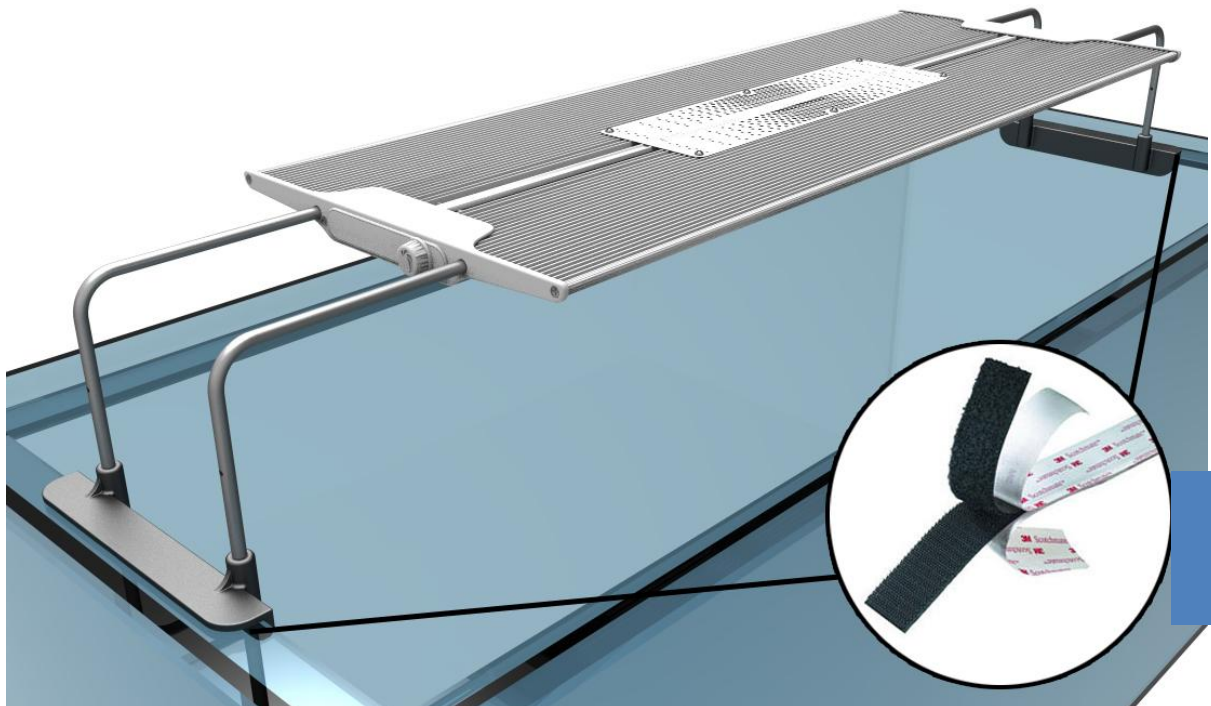
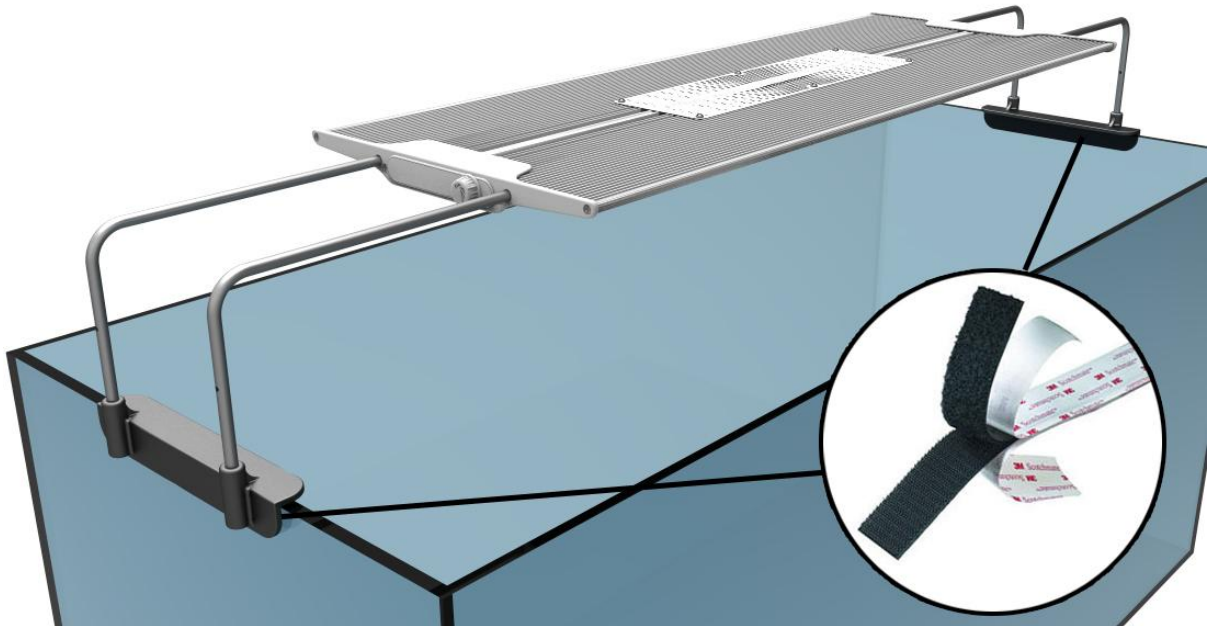
동봉된 나사로 스탠드를 고정 하십시오





### 3. LED 등기구를 수조에 고정하기

동봉 된 벨크로 테이프를 사용하여 등기구와 주조를 더욱 확실하게 고정 할 수 있습니다. 수조 보강대가 있는 경우 아래 그림과 같이 거치 방향을 변경할 수 있습니다.



한국의

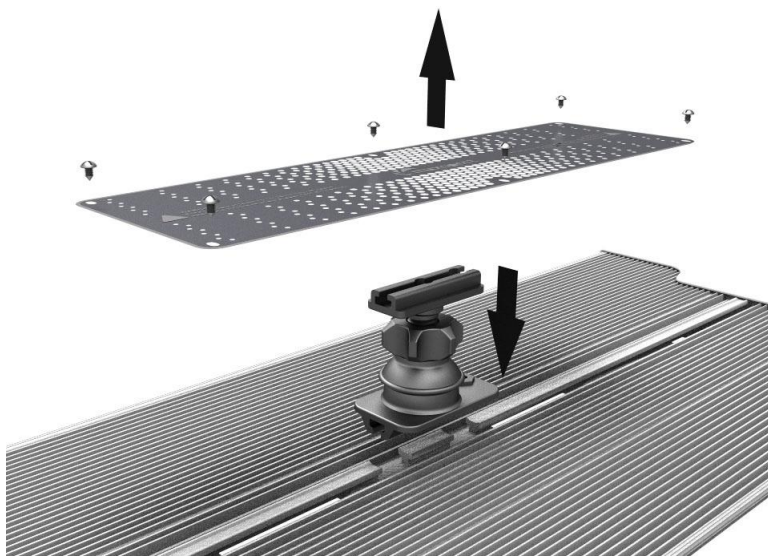
#### 4. 천정 거치하기

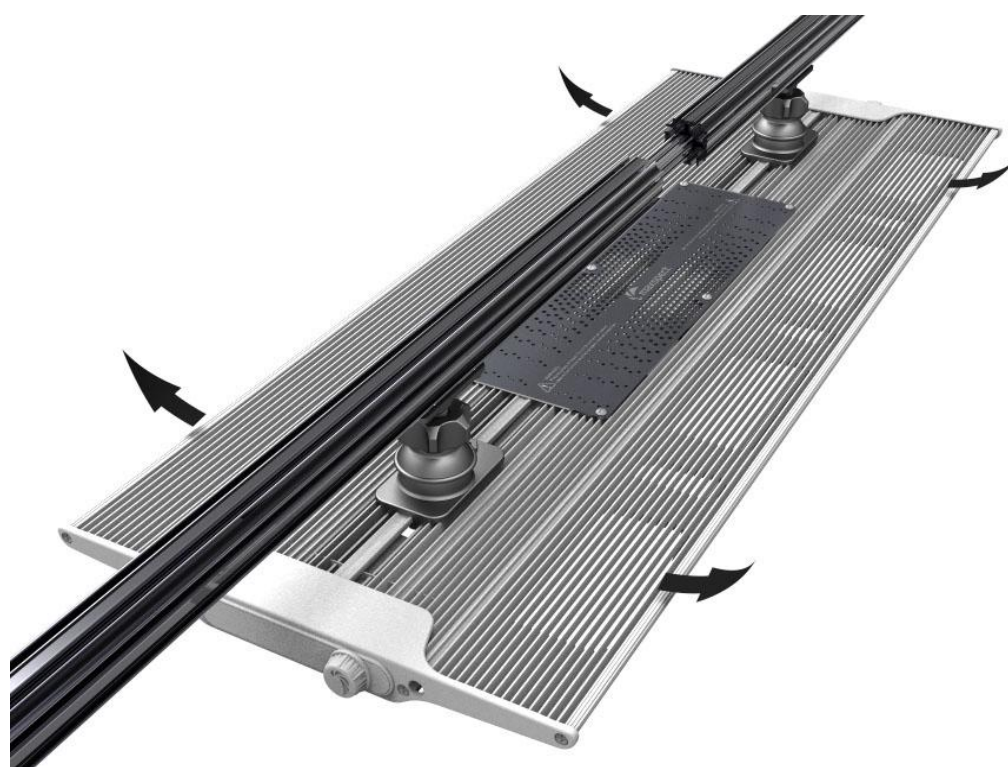
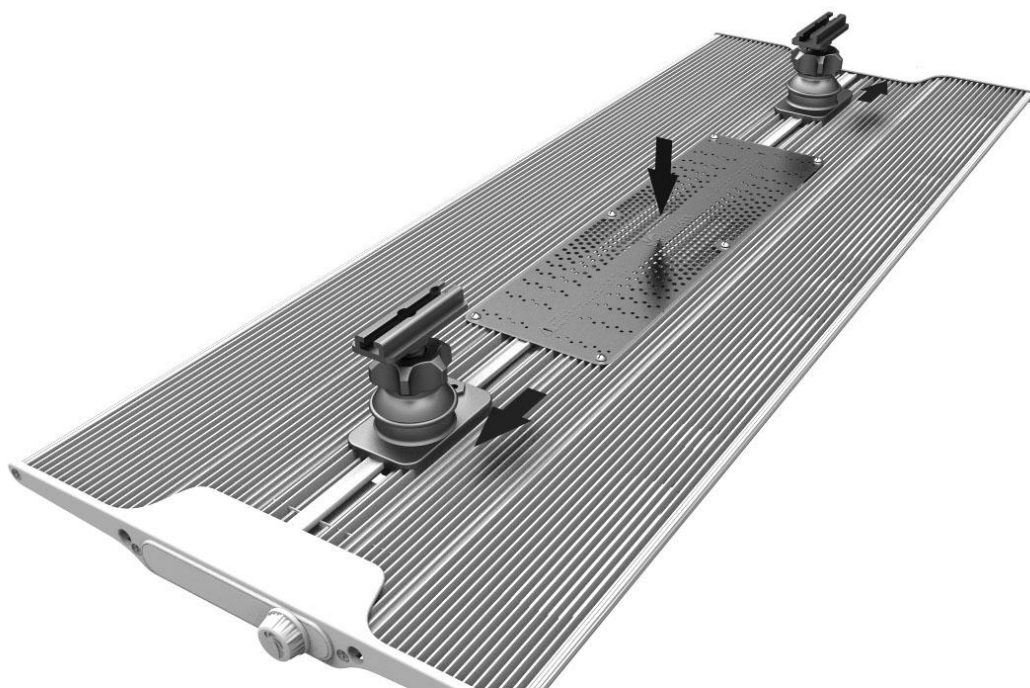
별매로 공급되는 Hanging KIT 를 사용하면 등기구를 펜던트 처럼 거칠 수 있습니다.



#### 5. 볼 조인트 시스템으로 설치하기 (별매품)

만약 각도를 변경하여 등기구를 설치하고 싶다면 Maxspect™ 볼 조인트 시스템을 이용할 수 있습니다. 볼 조인트 시스템 설치를 원하실 때는 판매처에 문의하시기 바랍니다. 세부 사항은 아래의 그림을 참고하여 주십시오





## 기본 사용법

### 주의

등기구는 전원이 공급되면 자동으로 ON 되고 전원 공급이 중단되면 OFF 됩니다  
전원이 다시 공급되면 Razor 는 최근에 저장 된 설정에 따라 다시 동작합니다.

## 수동모드, 프리셋모드, 자동 모드 간의 선택



1. 콘트롤 다이얼을 2 초간 누르면 3 가지 모드 간의 이동이 가능합니다. 각 모드는 “M-수동”, “P-프리셋”, “A-자동” 으로 각각 표시합니다

### M - 수동 모드:

<b>M</b>	A: 100%	B: 100%
	LED: ON	

### P - 프리셋 모드:

<b>P</b>	12: 30	
	A: 100%	B: 100%

### A - 자동 모드:

<b>A</b>	12: 30	
	A: 100%	B: 100%

## 수동 모드 - M

수동 모드에서는 컨트롤 다이얼을 통해 2 개 채널의 조명 밝기를 각각 조절할 수 있습니다



1. 컨트롤 다이얼을 한 번 누르면 설정으로 이동합니다. 디폴트로 채널 A 가 선택됩니다. 컨트롤 다이얼을 돌려 밝기를 조절합니다. (e.g. 100% → 60%)

**M** A: **100%** B: 100%  
LED: ON



2. 컨트롤 다이얼을 다시 한 번 누르면 B 채널로 이동합니다. 컨트롤 다이얼을 돌려 밝기를 조절합니다. (e.g. 100% → 85%)

**M** A: 60% B: **100%**  
LED: ON



3. 컨트롤 다이얼을 다시 한 번 누르면 ON/OFF 선택이 가능합니다. 컨트롤 다이얼을 돌리면 ON 이나 OFF 중에 선택할 수 있습니다

**M** A: 60% B: 85%  
LED: **ON**

4. 컨트롤 다이얼을 다시 한 번 누르면 이전 메뉴로 이동합니다



## 프리셋 모드 “P”

프리셋 모드에서는 다음의 사전 설정 된 조명 주기 프로파일을 확인할 수 있습니다.

Presets	TP1	TP2	TP3	TP4	TP5	TP6
<b>Presets1</b>						
	8:00	10:00	12:00	16:00	18:00	21:00
A	0%	20%	100%	100%	80%	0%
B	0%	80%	100%	100%	100%	0%

Presets	TP1	TP2	TP3	TP4	TP5	TP6
<b>Presets2</b>						
	7:00	9:00	12:00	18:00	20:00	22:00
A	0%	20%	100%	100%	60%	0%
B	1%	40%	100%	100%	80%	1%

LCD 에는 현재 시간과 타임포인트를 표시합니다. (다음 그림은 현재 시간은 타임포인트 3 과 4 사이에 위치함을 표시합니다)

<b>P</b>	1	2	<b>3</b>	<b>4</b>	5	6
A:	100%					
B:				100%		



1. 세부 설정을 위해 컨트롤 다이얼을 한 번 눌러 주십시오. 프리셋#1 이 디폴트로 선택됩니다.

<b>P</b>	<b>Presets1</b>
<b>S</b>	Presets2

한국의



2. 컨트롤 다이얼을 돌려 원하는 프리셋 프로파일을 선택합니다 (프리셋 1 → 프리셋 2)

<b>P</b>	Presets1
<b>S</b>	<b>Presets2</b>

## 자동 모드 “A”

자동 모드에서는 사용자가 설정한 5 개의 타임포인트의 조명 조건에 따라 자동으로 LED 시스템을 제어합니다.

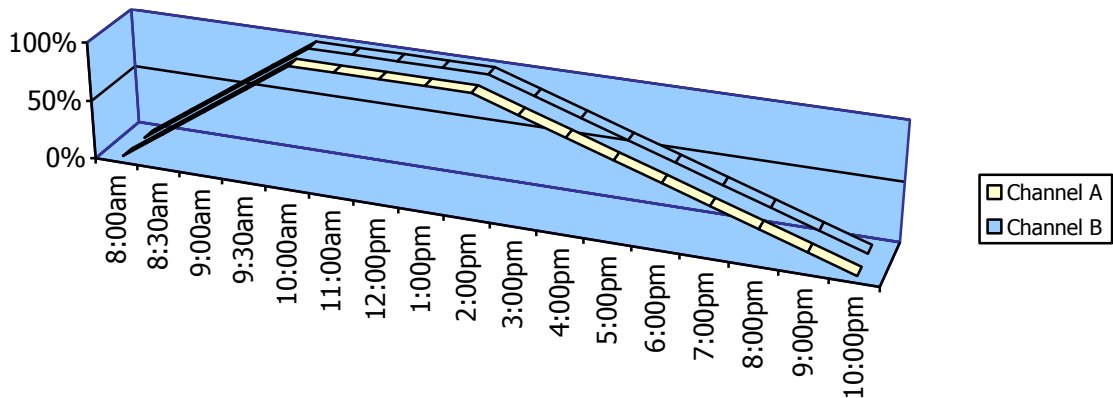
### 타임 포인트란?

R420R 에서는 총 6 개의 타임포인트를 사용합니다. 각각의 타임포인트에서 사용자는 각기 다른 조명의 강도와 시간을 설정 할 수 있습니다.

	TP1 08:00	TP2 09:00	TP3 10:00	TP4 14:00	TP5 18:00	TP6 22:00
<b>Channel A</b>	OFF	50%	100%	100%	50%	OFF
<b>Channel B</b>	OFF	50%	100%	100%	50%	OFF

예를 들면, 아래의 표는 타임포인트를 어떻게 설정하는지를 보여줍니다. 설정된 조건은 8:00 부터 9:00 까지 채널 A 와 B 를 50%의 강도에 이르기 까지 서서히 변화시킵니다. 10:00 가 되면 조명의 최대 밝기에 이르고 14:00 까지 최대 밝기를 유지하다가 14:00 에서 18:00 까지 다시 조명을 50% 밝기로 줄입니다. 이후 22:00 가 되면 조명은 완전히 꺼집니다.

다음의 그래프는 위에 설정된 조건을 디스플레이 한 것입니다.



### 문라이트 조건 설정하기

문라이트 조건을 설정하려면 하나의 채널 (블루 채널을 권장합니다)의 최소 밝기를 1%로 유지하는 것으로 간단히 해결할 수 있습니다.

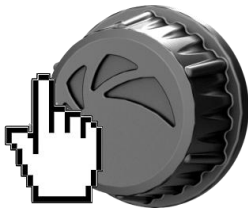
	TP1 08:00	TP2 10:00	TP3 14:00	TP4 22:00	TP5 18:00	TP6 22:00
<b>Channel A</b>	OFF	50%	100%	100%	50%	OFF
<b>Channel B</b>	1%	50%	100%	100%	50%	1%



## 사용 설명

자동 모드에서는 프리셋 모드와 마찬가지로 현재 사용되는 타임포인트를 LCD 에 표시합니다. (다음은 현재 시간이 타임포인트 3 과 4 사이에 위치함을 보여줍니다)

<b>A</b>	1	2	<b>3</b>	<b>4</b>	5	6
A:	100%		B:		100%	



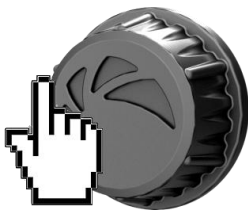
1. 컨트롤 다이얼을 한 번 누르면 설정으로 이동합니다.

<b>A</b>	<b>TIME</b>
<b>S</b>	PROGRAM



2. 다이얼을 돌려 변경하고자 하는 설정을 선택합니다 (시간 → 프로그램)

<b>A</b>	TIME
<b>S</b>	<b>PROGRAM</b>



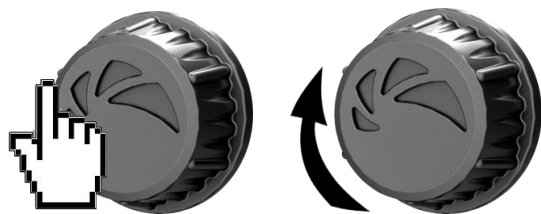
3. 컨트롤 다이얼을 다시 한 번 누르면 설정이 가능합니다.

## 자동 모드 - 시간 설정

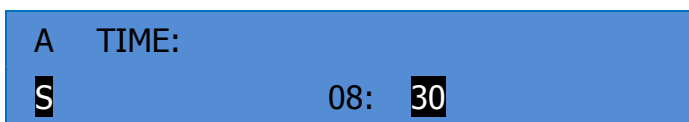
1. 시간 설정 모드로 이동하면, 다음의 디폴트 화면을 확인 할 수 있습니다.



2. 다이얼을 돌려 “시”를 변경합니다. (e.g. 06:30 → 08:30)



3. 다이얼을 다시 누르면 “분”을 변경할 수 있습니다. 다이얼을 돌려 “분”을 설정합니다. (e.g. 08:30 → 08:45)



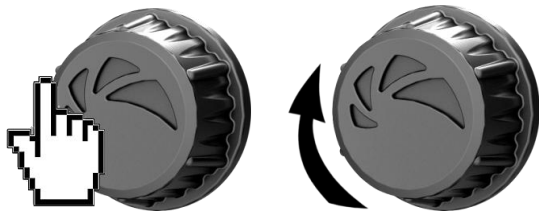
4. 설정이 완료되면 다이얼을 2 초간 누릅니다. 설정된 정보를 저장하고 이전 메뉴로 이동합니다.

## 자동 모드 - 조명 주기 설정하기



1. 프로그램 설정화면으로 이동하면 디폴트로 다음 화면을 확인할 수 있습니다. 다이얼을 돌려 변경하고자 하는 타임포인트를 선택합니다. (e.g. TP1 → TP2)

A	TP: <b>1</b>	8:00
<b>S</b>	A: 100%	B: 100%



2. 다이얼을 눌러 타임포인트의 시간을 변경합니다. 다이얼을 돌려 타임포인트의 시작 시간을 변경합니다. (e.g. 9:00 → 10:00)

A	TP: 2	<b>9:00</b>
<b>S</b>	A: 100%	B: 100%



3. 컨트롤 다이얼을 누르면 채널 A의 강도 설정으로 이동합니다. 다이얼을 돌려 밝기를 변경합니다. (e.g. 100% → 80%)

A	TP: 2	10:00
<b>S</b>	<b>A: 100%</b>	B: 100%

4. 다이얼을 다시 누르면 채널 B로 이동합니다. 다이얼을 돌려 밝기를 변경합니다. (e.g. 100% → 95%)

5. 설정이 끝나면 다이얼을 2 초간 눌러 설정 조건을 저장 후 이전 화면으로 이동합니다.

R420R LED 조명 시스템의 품질 문제가 있을 경우 구입일로부터 12 개월 이내에 Maxspect의 품질 보증 서비스를 받으실 수 있습니다.

Maxspect에서는 보증 범위 내의 품질 문제에 대해 수리나 교환 서비스를 제공하며 보증 범위가 아닌 경우 별도의 비용이 발생 될 수 있습니다.

사용자의 부주의나 부적절한 취급에 의해 발생 된 고장 및 소손은 품질 보증의 범위가 아닙니다. 또한 제품을 무단으로 분해 조립하거나 다른 부품으로 교체하여 발생된 문제 역시 사용자의 부적절한 취급으로 간주됩니다.

### 간접적 및 부수적 피해에 대한 책임

Maxspect에서는 제품의 사용에 따른 우발적 결과적 손해에 대해서는 책임을 지지 않습니다. 사용에 대한 결과는 소비자의 책임이며 Maxspect에서는 제품 자체의 기기적인 문제에 대한 책임이 있습니다.

위에 명시된 경우를 제외하고, MAXSPECT는 제품 품질의 적합성은, 성능, 상품성, 또는 특수 목적에 대한 묵시적 보증이나 진술을하지 않습니다. 따라서, 제품은 구매자에게 제품의 품질과 성능의 전체 위험을 부담을 전제하에 제공됩니다.

어떠한 경우에 대해서도 MAXSPECT는 제품 또는 파일을 직접, 간접, 부수적 또는 결과적 손해에 대한 책임을 지지 않습니다.

## 제품 스펙

LED 램프	치수 (가로 x 세로 x 높이)	
	R420R - 160w	690mm × 265mm x 25mm (27" x 10" x 0.9")
	R420R - 120w	520mm × 265mm x 25mm (20.5" x 10" x 0.9")
	R420R - 60w	220mm × 265mm x 25mm (8.6" x 10" x 0.9")
	중량	
	R420R - 160w	2.5 kg (5.5 lb)
R420R - 120w	2 kg (4.4 lb)	
R420R - 60w	1 kg (2.2 lb)	
<hr/>		
전원 공급 장치	모델	Meanwell NES-200-36(160w) Meanwell NES-150-24(120w) Meanwell NES-75-15(60w)
	입력	4.5A/115VAC - 2.5A/230VAC 1.5A/115VAC - 0.9A/230VAC (60w)
	수출	36V 5.9A(160w) 24V 6.3A(120w) 15V 5A(60w)
	중량	
	2 kg (4.4 lb) (160w/120w)	
	1.5 kg (3.3 lb) (60w)	

### 참고 :

LED 레이아웃, 종류 및 색상 스펙트럼에 대한 최신 사양을 보려면 [www.maxspect.com](http://www.maxspect.com) 의 웹 사이트를 방문하시기 바랍니다

사양은 예고없이 변경 될 수 있습니다.

무게와 크기가 대략적인 것입니다.





**Maxspect Limited**

[www.maxspect.com](http://www.maxspect.com)

NOTE: Products, packaging, features and specifications are subject to change.

All screen images are simulated.

© 2009-2012 Maxspect Limited. Reproduction in whole or in part without written permission is prohibited. All rights reserved. Maxspect and R420R are trademarks of Maxspect Limited. Cree and XLamp are trademarks of Cree, Inc.

R420R Owner's Manual Version 1.5