



ETHEREAL

LED LIGHTING SYSTEM



Owner's Manual
Manuale d'uso
使用説明書

Bedienungsanleitung
Manual do Proprietário
Instrukcje obsługi

Mode d'emploi
用戶手冊

Dear Customer,

Thank you for purchasing this product.

For optimum performance and safety, please read these instructions carefully.

English

User Memo:

Date of purchase:	_____
Dealer name:	_____
Dealer address:	_____ _____
Dealer website:	_____
Dealer email:	_____
Dealer phone no.:	_____

Please visit us on facebook or twitter!



<https://www.facebook.com/Maxspect>



<http://twitter.com/maxspectled>

Package Content

Please check the content in the package.

English

Ethereal LED Module



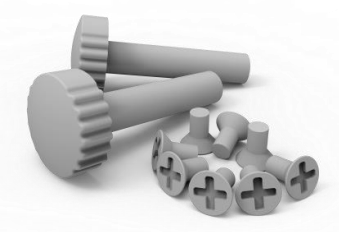
Power Supply Unit



Stand



Thumb Screws



Before using this Maxspect™ Ethereal LED Lighting System please read these operating instructions carefully. Take special care to follow the safety suggestions listed below.

Afterwards keep this manual handy for future reference.

Before using the Maxspect™ Ethereal LED Lighting System

1. Remove any plastic bags and packaging material protecting the fixture.
2. Never look directly at the LED bulbs when you switch on the system. Incorrect use of this apparatus will increase eye hazard.

On Safety

1. **Power Source** – Do not defeat the safety purpose of the polarized or grounding-type plug. A polarized plug has two blades with one wider than the other. A grounding-type plug has two blades and a third grounding prong. The wide blade or the third prong are provided for your safety. If the plug does not fit into your outlet, consult an electrician for replacement of the obsolete outlet.
2. **Power Cord Protection** – The power supply cords should be routed so that they are not likely to be walked on or pinched by items placed upon or against them. Never take hold of the plug or cord if your hand is wet, and always grasp the plug body when connecting or disconnecting it.
3. **Installation** – Install indoor only, and use the attachments, mounting frames, hanging kit and accessories provided and specified by the manufacturer.

On Operation

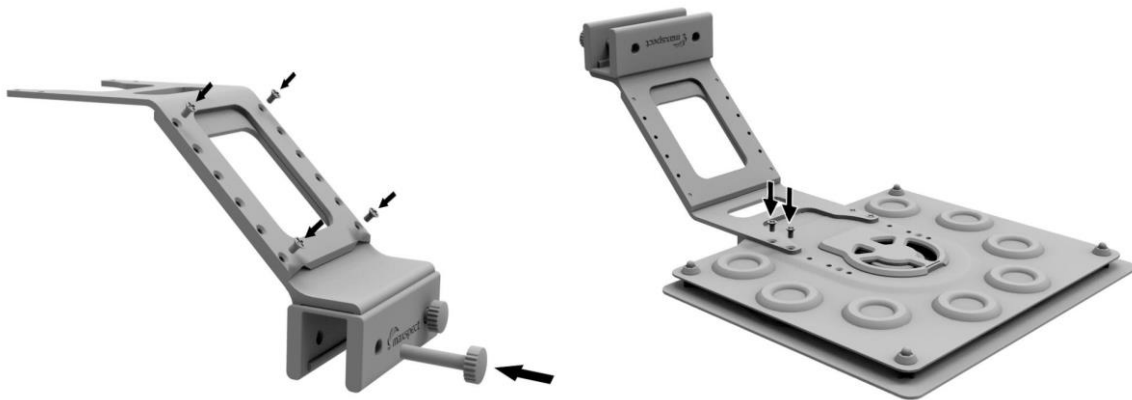
1. **Operation** – Always follow the operation instructions set forth in this manual when using this Ethereal LED Lighting System.
2. **Heat** – The apparatus should be situated away from heat sources such as radiators, and do not expose to excessive heat such as sunshine, fire or the like.
3. **Moisture** – To reduce the risk of fire or electric shock, do not expose this apparatus to rain, moisture, dripping or splashing.
4. **Ventilation** – The apparatus should be situated so that its location or position does not interfere with its proper ventilation.
5. **Magnetism** – The apparatus should be situated away from equipment or devices that generate strong magnetism.
6. **Cleaning** – Clean only with dry cloth.

Mounting the Ethereal LED Lighting System

Before connecting the LED Modules to Power Supply, first mount the system by using the provided Stand.

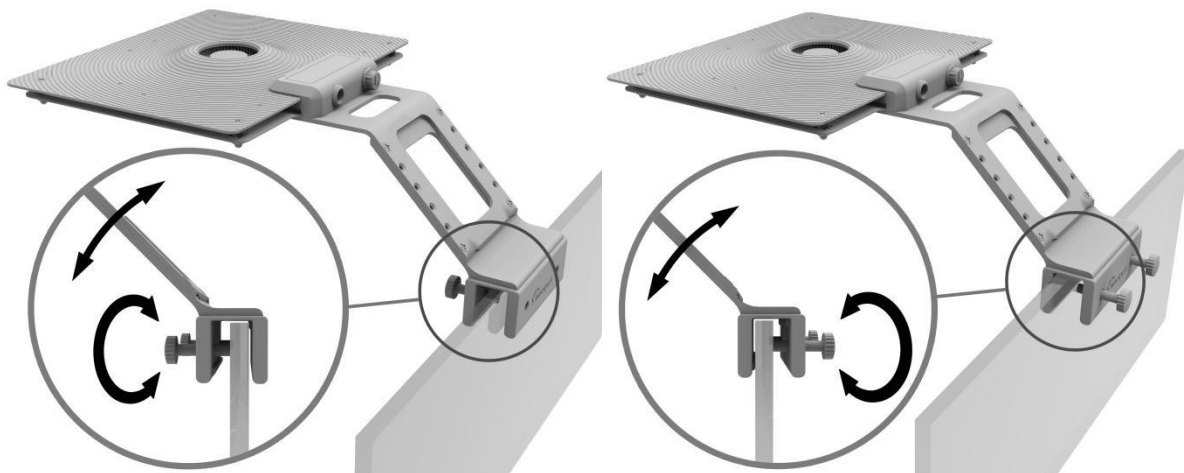
1. Assemble the Stand.

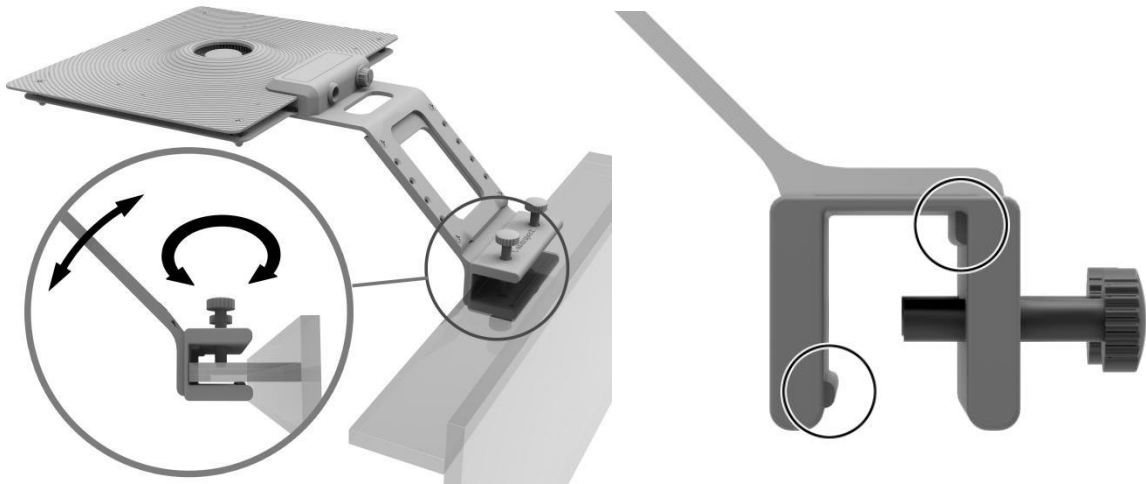
Assemble the stand by inserting the screws into side of the Ethereal LED Module, as illustrated in the following diagram.



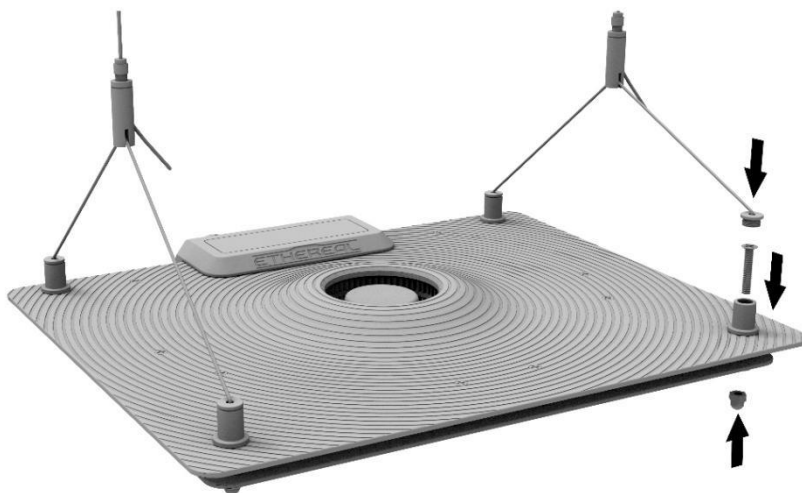
2. Tighten the Thumb Screws.

Tighten the thumb screws to secure the position of the stand.





3. Suspension mounting the fixture (hanging kit sold separately).



Basic Operations

English

Follow the instructions below to operate and program the Ethereal LED Module.

The LED Module turns on automatically when power is connected, and turns off when power is cut.

When power is resumed, the LED Module will restore to the previous saved setting automatically, whether it was last set at Manual, Preset or Automatic Mode, and the intensity level of all the LED channels.

The fan on the Ethereal fixture is temperature controlled.

The Ethereal LED Lighting System has a built-in temperature control system. The fan will be automatically engaged when the temperature is above 40°C/160°F, and disengage when it is below 35°C/95°F.

If the fan fails, the system may overheat and the system will enter fail-safe mode when the temperature is above 70°C/158°F, turning off all channels and the RGB Mood Light will be blinking red light. The system will exit fail-safe mode and resume normal operation when the temperature drops below 65°C/149°F.

Maxspect ICV6 controller.

The Ethereal LED Lighting System requires the Maxspect ICV6 controller for remote control through Android/iOS devices. When a stand-alone Ethereal fixture is used without the ICV6 controller, it can be controlled by the control dial for basic functionality.

Note

For instructions on ICV6 controller and the Android/iOS app, please refer to the embedded user manual within the app.



Switching between Spectrum and Photo-Period Mode:

The Ethereal LED Lighting System has two modes of operations: Spectrum and Photo-Period Mode. User can switch between the two modes with the control dial on the fixture.

Press and hold the control dial for 2 seconds (**but less than 5 seconds**) to switch to another mode.

Spectrum Mode:

Under Spectrum Mode, the fixture will simply leave the intensity of the 5 LED channels at the last saved setting.

To adjust the intensity, press the control dial once to enter Setup Mode (the RGB Mood Light will start to blink). Rotate the control dial to adjust the intensity. Press the control dial again to switch to the next channel, until all 5 channels have been set. Press the control dial one more time to exit Setup Mode (the RGB Mood Light will stop blinking).

Photo-Period Mode:

Under Photo-Period Mode, the fixture will run the last saved Photo-Period profile.

Note: For instructions on setting up the Photo-Period Mode, please refer to the embedded user manual within the Android/iOS app.

Factory Reset:

To factory reset the fixture, first enter the Demo Mode. Turn off the fixture then press and hold the control dial before turning the fixture back on. The fixture will now be put in Demo Mode, where all LED channels will be lit at 1%, the fan will be engaged and the RGB Mood Light will systematically blink to indicate the coded firmware version.

While in the Demo Mode, press and hold the control dial for 5 seconds, all settings will then be reset, including the ICV6 network connection setting.

Download the Maxspect ICV6 App

To download the Maxspect ICV6 App, please scan the corresponding QR code below for your mobile device.

Android Devices



iOS Devices



Maxspect Official YouTube Channel

Please visit our official YouTube channel for more tutorial and instruction videos.



Limited Warranty

English

Maxspect Ltd. warrants all Maxspect™ Ethereal LED Lighting System products against defects in workmanship for a period of 12-months from the date of purchase. If a defect exists during the warranty period, Maxspect Ltd. at its option will either repair (using new or remanufactured parts) or replace (with a new or remanufactured unit) the product at no charge.

THE WARRANTY WILL NOT APPLY TO THE PRODUCT IF IT HAS BEEN DAMAGED BY MISUSE, ALTERATION, ACCIDENT, IMPROPER HANDLING OR OPERATION, OR IF UNAUTHORIZED REPAIRS ARE ATTEMPTED OR MADE. SOME EXAMPLES OF DAMAGES NOT COVERED BY WARRANTY INCLUDE, BUT ARE NOT LIMITED TO, USING AFTER-MARKET LED BULBS AND MODIFICATION OF THE CIRCUITRY, WHICH ARE PRESUMED TO BE DAMAGES RESULTING FROM MISUSE OR ABUSE.

DISCLAIMER OF CONSEQUENTIAL AND INCIDENTAL DAMAGES:

You and any other user of Maxspect Ltd. products shall not be entitled to any consequential or incidental damages, including without limitation, loss of use of the unit, inconvenience, damage to personal property, phone calls, lost income or earnings. This warranty gives you specific legal rights and you may also have other rights, which vary from state to state.

MAXSPECT LTD. MAKES NO WARRANTY OR REPRESENTATION, EITHER EXPRESS OR IMPLIED, WITH RESPECT TO THE PRODUCT'S QUALITY, PERFORMANCE, MERCHANTABILITY, OR FITNESS FOR A PARTICULAR PURPOSE. AS A RESULT, THIS PRODUCT, IS SOLD "AS IS," AND YOU THE PURCHASER ASSUME THE ENTIRE RISK AS TO ITS QUALITY AND PERFORMANCE.

IN NO EVENT WILL MAXSPECT LTD BE LIABLE FOR DIRECT, INDIRECT, SPECIAL, INCIDENTAL, OR CONSEQUENTIAL DAMAGES RESULTING FROM ANY DEFECT IN THE PRODUCT OR ITS DOCUMENTATION.

The warranty, disclaimer, and remedies set forth above are exclusive and replace all others, oral or written, expressed or implied. At no time will any Maxspect Ltd. dealers, agents, or employees be authorized to make any modifications, extension, or addition to this warranty.

Some states do not allow the exclusion or limitation of implied warranties or liability for incidental or consequential damages, so the above limitation or exclusion may not apply to you.

Note:

For latest specifications on LED layout, types and color spectrum, please visit our website at

www.maxspect.com

Specifications are subject to change without notice.

Weight and dimensions are approximate.

Sehr geehrter Kunde,

vielen Dank für den Kauf dieses Produkts.

Für eine optimale Leistung und Sicherheit, lesen Sie bitte diese Anleitung sorgfältig.

Nutzer-Memo:

Kaufdatum	_____
Händler:	_____
Händleradresse:	_____ _____
Händlerwebsite:	_____
Händler-E-Mail:	_____
Händlertelefon	_____

Deutsch

Bitte besuchen Sie uns auf Facebook oder Twitter!



<https://www.facebook.com/Maxspect>



<http://twitter.com/maxspectled>

Packungsinhalt

Bitte überprüfen Sie den Lieferumfang auf Vollständigkeit.

Ethereal LED Modul



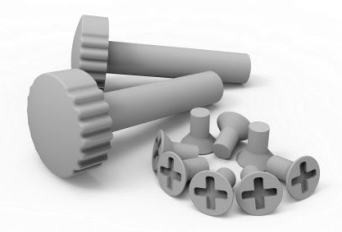
Netzteil



Aufsetzsystem



Handschrauben



Deutsch

Vor der ersten Inbetriebnahme des Maxspect™ LED-Beleuchtungssystems Ethereal sollten Sie diese Bedienungsanleitung sorgfältig lesen. Bitte beachten Sie die folgenden Sicherheitshinweise mit großer Sorgfalt. Bewahren Sie diese Anleitung auch zum späteren Nachschlagen auf.

Vor der Benutzung des Maxspect™ Ethereal LED-Beleuchtungssystems

1. Falls vorhanden, entfernen Sie vor der Benutzung alle Schutzfolien.
2. Schauen Sie nie direkt in die LED-Leuchten wenn Sie das System einschalten. Die unsachgemäße Nutzung dieses Geräts kann eine Gefahr für die Augen bedeuten.

Zur Sicherheit

1. **Stromquelle** – Setzen Sie die sicherheitsrelevanten Merkmale eines gepolten oder eines geerdeten Steckers nicht außer Kraft. Ein geerdeter Stecker verfügt über zwei Stifte und über einen dritten Erdungsstift. Der Erdungsstift ist zu Ihrer Sicherheit vorhanden. Sollte der Stecker nicht in Ihre Steckdose passen, kontaktieren Sie einen Elektriker, um die veraltete Dose austauschen zu lassen.
2. **Netzkabel** – Die Netzkabel sollten so verlegt werden, dass man nicht darüber steigen muss und sie auch nicht von Gegenständen beschädigt werden können, die unter oder neben den Kabeln liegen. Fassen Sie den Stecker oder das Kabel nie mit nassen Händen an und greifen Sie den Stecker beim Einstecken oder Abziehen immer direkt an.
3. **Installation** – Nur im Innenbereich benutzen und verwenden Sie nur die vom Hersteller mitgelieferten Zubehörteile, Befestigungsrahmen und Aufhängensysteme.

Zum Betrieb

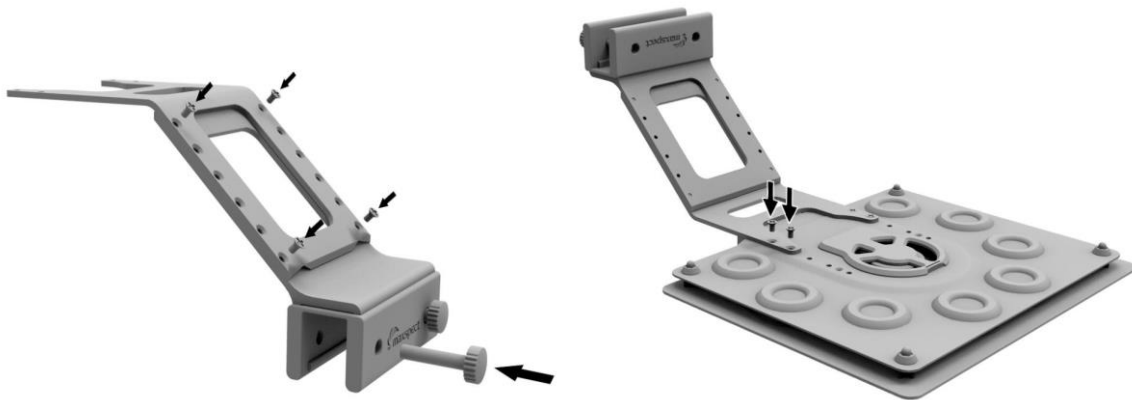
1. **Bedienung** – Befolgen Sie immer die Bedienhinweise dieses Handbuchs, wenn Sie das Ethereal LED-Beleuchtungssystem nutzen.
2. **Hitze** – Das Gerät sollte fern von Wärmequellen, wie zum Beispiel Heizkörpern, aufgestellt werden und darf keiner großen Hitze, wie etwa Sonneneinstrahlung oder Feuer, ausgesetzt werden.
3. **Feuchtigkeit** – Zur Verringerung der Stromschlaggefahr darf das Gerät nicht mit Regen, Feuchtigkeit, Tropf- und Spritzwasser in Kontakt kommen.
4. **Belüftung** – Das Gerät sollte so aufgestellt werden, dass Standort und Position die Belüftung des Geräts nicht beeinträchtigen.
5. **Magnetismus** – Das Gerät sollte fern von Anlagen oder Geräten aufgestellt werden, die starken Magnetismus erzeugen.
6. **Reinigung** – Reinigen Sie das Gerät nur mit einem trockenen Tuch.

Montieren des Ethereal LED-Beleuchtungssystems

Bevor Sie das LED-Modul mit dem Netzteil verbinden, montieren Sie zunächst das System mit Hilfe des Aufsetzsystems.

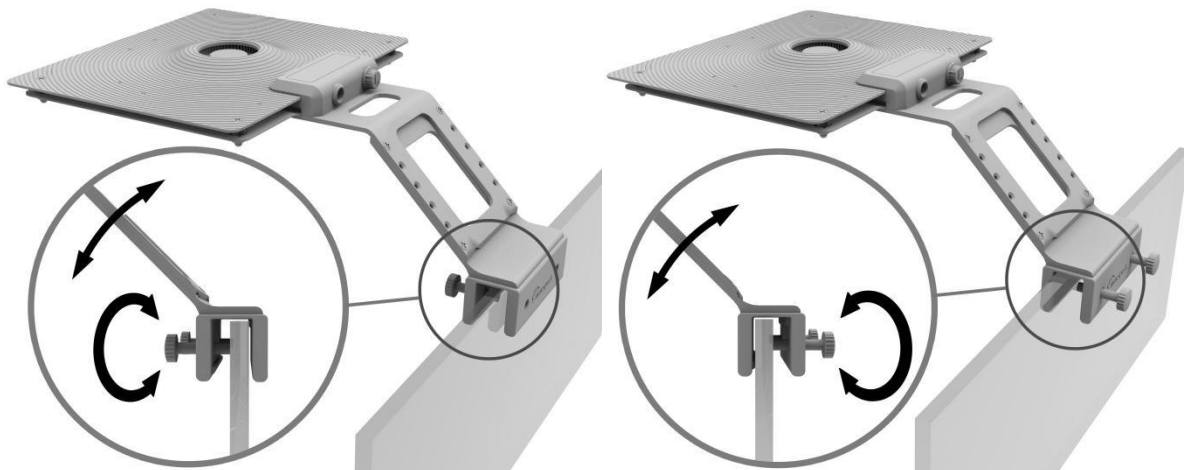
1. Montage des Aufsetzsystems

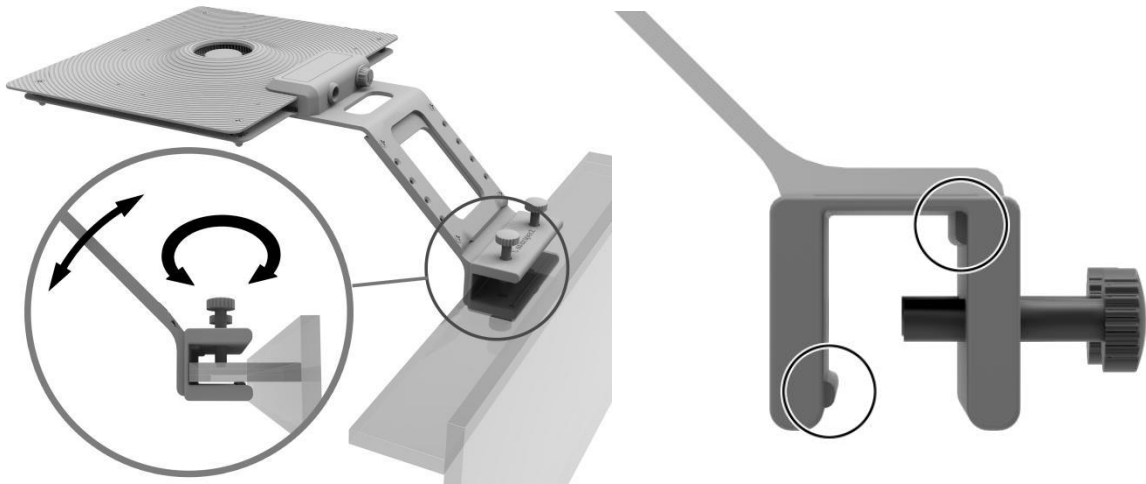
Montieren Sie das Befestigungssystem mit den mitgelieferten Schrauben auf das Ethereal LED-Modul, wie in den folgenden Schaubildern dargestellt.



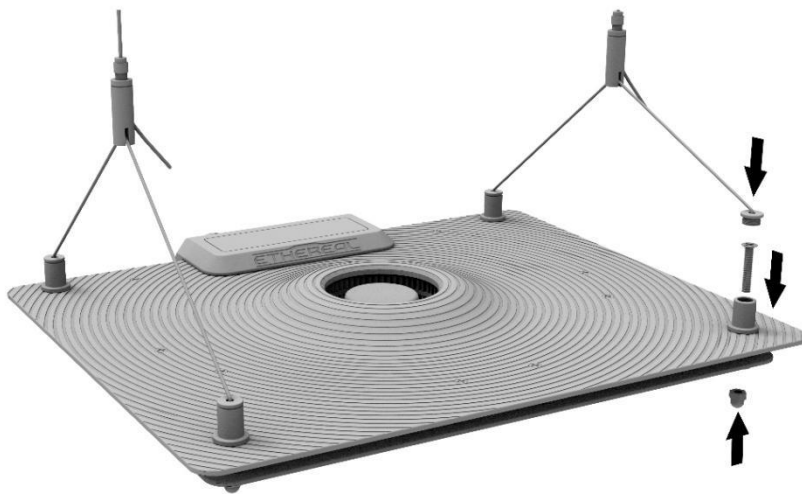
2. Festziehen der Handschrauben.

Die Schrauben festziehen um die Position des Aufsetzsystems zu sichern.





3. Aufhängung der Ethereal mit dem hanging Kit (optional erhältlich).



Benutzung

Befolgen Sie die nachstehenden Anweisungen um die Maxspect Ethereal in Betrieb zu nehmen.

Deutsch

Sobald Die Ethereal an das Stromnetz angeschlossen wird schaltet sie sich automatisch ein, und schaltet sich aus, wenn sie vom Stromnetz getrennt wird

Wenn die Stromversorgung wieder eingeschaltet wird, kehrt die Ethereal auf die früheren automatisch gespeicherten Einstellungen wieder zurück.

Der Lüfter der Ethereal ist temperaturgesteuert.

Der Lüfter wird durch eine integrierte Temperatursteuerung kontrolliert. Er geht automatisch an, wenn die Temperatur über 40 ° C steigt und er geht aus wenn die Temperatur unter 35 ° C kommt.

Wenn der Lüfter ausfällt, kann das System überhitzen. Deswegen geht die Leuchte in ein abgesicherten Modus wenn die Temperatur über 70 ° C steigt. Alle Kanäle schalten sich aus und das RGB Mondlicht blinkt Rot. Sobald die Temperatur unter 65 ° C fällt, geht die Leuchte wieder in den normalen Betrieb.

Der Maxspect ICV6 Controller.

Das Ethereal LED-Beleuchtungssystem erfordert den Maxspect ICV6 Controller für die Bedienung durch das Android / iOS-Programm. Wird die Ethereal ohne den ICV6 Controller benutzt so können nur Grundeinstellungen mit dem Drehknopf vorgenommen werden.

Hinweis

Anweisungen zum ICV6 Controller und dem Android / iOS-App finden Sie in der integrierten Bedienungsanleitung innerhalb der App.

Umschalten zwischen Spektrum und Foto-Perioden Modus:

Die Ethereal LED verfügt über zwei Betriebsarten: Spektrum Modus und Foto-Periode Modus. Benutzer können zwischen den beiden Modi, mit dem Einstellrad an der Leuchte, den Modus auswählen.

Drücken und halten Sie den Drehregler 2 Sekunden lang (**aber weniger als 5 Sekunden**) um in einen anderen Modus zu wechseln.

Spektrum Modus:

In dem Spektrum Modus, wird die Ethereal die Einstellung der zuletzt programmierten Intensität der 5 LED-Kanäle, betrieben.

Zur Einstellung der Intensität, drücken Sie einmal auf das Einstellrad, um im Setup-Modus zu gelangen (das RGB Mondlicht beginnt zu blinken). Drehen Sie das Einstellrad, um die Intensität einzustellen. Drücken Sie das Einstellrad erneut um zum nächsten Kanal zu wechseln, usw. bis alle fünf Kanäle eingestellt wurden. Drücken Sie den Drehregler, ein weiteres Mal, um den Setup-Modus zu beenden (das RGB Mondlicht hört auf zu blinken).

Foto-Perioden-Modus:

Unter dem Foto-Perioden-Modus, wird die Ethereal das zuletzt gespeicherte Foto-Perioden Profil ausführen.

Hinweis: Für Anweisungen zum Einstellen des Foto-Perioden-Modus, sehen Sie sich bitte die Bedienungsanleitung innerhalb der Android / iOS-App, an.

Rücksetzen auf die Werkeinstellung

Um die Werkseinstellungen der Ethereal wieder herzustellen, müssen Sie zunächst den Demo-Modus auswählen. Dafür müssen Sie die Ethereal ausschalten. Danach drücken und halten Sie den Drehregler gedrückt und schalten Sie im gleichen die Ethereal wieder ein. Die Leuchte befindet sich nun im Demo-Modus. Alle LED-Kanäle Leuchten mit 1%, der Lüfter dreht und das RGB Mondlicht wird blinken um die codierte Firmware-Version anzuzeigen.

im Demo-Modus, drücken und halten Sie den Drehregler 5 Sekunden lang. Alle Einstellungen werden dadurch zurückgesetzt, einschließlich die ICV6 Netzwerk-Verbindungseinstellungen.

Download der Maxspect ICV6 App

Um die Maxspect ICV6 App herunterzuladen, scannen Sie bitte den entsprechenden QR-Code für Ihr Mobilgerät.

Deutsch

Android Gerät



iOS Gerät



Maxspect offiziellen YouTube Chanel

Besuchen Sie bitte unseren offiziellen YouTube Chanel für mehr Tutorial- und Lehrvideos.



Maxspect Ltd. haftet für alle Produkte des Maxspect™ Ethereal LED- Beleuchtungssystems gegen Mängel in der Ausführung für einen Zeitraum von 12 Monaten ab dem Kaufdatum. Wenn ein Mangel während der Garantiezeit vorliegt, wird Maxspect Ltd das Produkt kostenlos nach eigenem Ermessen entweder reparieren (mit neu- oder Austauschteilen) oder das Produkt ersetzen (durch ein neues oder ein Austauschgerät).

DIE GARANTIE GILT NICHT FÜR PRODUKTE, DIE DURCH FALSCHER ANWENDUNG, VERÄNDERUNGEN, UNFÄLLE, UNSACHGEMÄSSE HANDHABUNG ODER EINGRIFFE BESCHÄDIGT WURDEN ODER AN DENEN REPARATUREN ODER REPARATURVERSUCHE VON NICHT-AUTORISIERTEN PERSONEN Vorgenommen wurden. ZU MÖGLICHEN SCHÄDEN, DIE NICHT VON DER GARANTIE ABGEDECKT SIND, GEHÖREN UNTER ANDEREM (ABER NICHT AUSSCHLIESSLICH) DER EINSATZ VON NACHGEMACHTEN LED-LEUCHTEN UND VERÄNDERUNGEN AN DEN SCHALTKREISEN, DIE VERMUTLICH SCHÄDEN AUFGRUND VON FALSCHER ANWENDUNG ODER MISSBRAUCH SIND.

HAFTUNGSAUSSCHLUSS FÜR FOLGE- UND ZUFALLSSCHÄDEN:

Sie und alle anderen Nutzer der Produkte von Maxspect Ltd. haben kein Recht auf Entschädigung bei Folge – und Zufallsschäden, einschließlich und ohne Einschränkung bei Verlust des Geräts, Unannehmlichkeiten, Schäden am Privateigentum, Telefonanrufe, entgangenes Einkommen und entgangene Umsätze. Diese Garantie gesteht Ihnen bestimmte Rechte zu und Sie können zudem weitere Rechte haben, die von Land zu Land unterschiedlich sein können.

MAXSPECT LTD. GIBT KEINE GARANTIE UND ÜBERNIMMT KEINE VERANTWORTUNG FÜR DAS PRODUKT, WEDER AUSDRÜCKLICH NOCH IMPLIZIT, IN BEZUG AUF DIE QUALITÄT, LEISTUNG, MARKTGÄNGIGKEIT ODER EIGNUNG FÜR EINEN BESTIMMTEN ZWECK. DAHER WIRD DAS PRODUKT IN DER VORLIEGENDEN FORM („AS IS“) VERKAUFT UND SIE ALS KÄUFER TRAGEN DAS GESAMTE RISIKO IN BEZUG AUF QUALITÄT UND LEISTUNG.

MAXSPECT LTD IST IN KEINEM FALL HAFTBAR FÜR DIREKTE, INDIREKTE, ZUFÄLLIGE SCHÄDEN BZW. FOLGESCHÄDEN, DIE AUS EINEM FEHLER DES PRODUKTS ODER SEINER BEDIENUNGSANLEITUNG ENTSTEHEN KÖNNTEN.

Die oben dargelegte Garantie, Haftungsausschlüsse und Rechtsbehelfe sind exklusiv und ersetzen alle anderen mündlichen oder schriftlichen, ausdrücklichen oder impliziten Absprachen. Zu keinem Zeitpunkt sind die Maxspect Ltd. Händler, Agenten oder Mitarbeiter berechtigt, irgendwelche Änderungen, Erweiterungen oder Zusätze an dieser Garantie vorzunehmen.

Einige Länder erlauben den Ausschluss oder die Beschränkung von implizierten Garantien oder Haftungen für Zufalls- oder Folgeschäden nicht, so dass die oben genannten Beschränkungen oder Ausschlüsse eventuell nicht auf Sie zutreffen.

Hinweis:

Für neusten technischen Daten, LED-Layout, LED-Typen und Farbspektrum besuchen Sie bitte unsere Internetseite unter www.maxspect.com

Technische Angaben können sich ohne Vorankündigung ändern.

Gewicht und Abmessungen sind ungefähre Werte.

Cher Client, Chère cliente,

Merci d'avoir acheté ce produit Maxspect.

Pour des performances et une sécurité optimales, veuillez lire attentivement ces instructions.

Mémo utilisateur:

Date d'achat : _____

Nom du revendeur : _____

Adresse du revendeur : _____

Site internet du revendeur : _____

E-mail du revendeur : _____

N° de téléphone du revendeur : _____

Français

Vous pouvez nous rejoindre sur facebook ou twitter !



<https://www.facebook.com/Maxspect>



<http://twitter.com/maxspectled>

Contenu de l'emballage

Merci de vérifier le contenu de votre emballage.

Module LED Ethereal



Alimentation

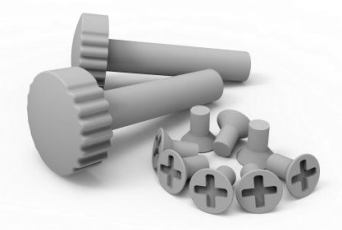


Support pour aquarium



Français

Vis manuelles



Précautions d'utilisation

Avant toute utilisation du système d'éclairage LED Ethereal Maxspect™, veuillez lire attentivement ce manuel d'utilisation. Soyez particulièrement attentifs aux consignes de sécurité qui suivent.

Gardez soigneusement ce manuel pour toute future utilisation.

Avant d'utiliser le système d'éclairage LED Ethereal Maxspect™

1. Si présent, retirez le film protecteur des lampes LED avant toute utilisation.
2. Ne regardez jamais directement dans la lumière quand vous mettez le système en marche. Une utilisation inappropriée de cet appareil augmente les risques de lésions oculaires.

Français

Sécurité

1. **Alimentation électrique** – Ne dégradez pas le système de sécurité de la prise électrique à deux broches. La prise sécurisée possède deux broches rondes et une fiche ronde reliée à la terre. La fiche ronde assure votre sécurité. Si le connecteur électrique du système ne correspond pas à la prise murale, contacter un électricien pour le remplacement de la prise obsolète.
2. **Protection du cordon d'alimentation** – Le cordon doit être installé de sorte qu'il ne puisse pas être piétiné ou coincé par des objets placés sur ou contre lui. Ne tenez jamais la prise ou le cordon si vos mains sont humides et saisissez toujours le corps de la prise lors de la connexion ou déconnexion du cordon d'alimentation.
3. **Installation** – Le système doit être installé en intérieur uniquement et utilisé avec les fixations, cadre de montage, kit de suspension et accessoires fournis par le fabricant.

Utilisation

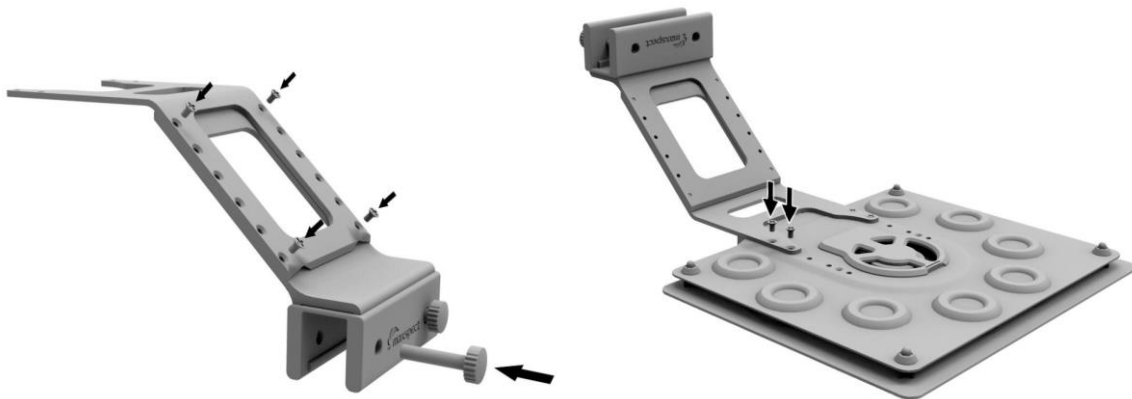
1. **Utilisation** – Suivez toujours les instructions d'utilisation décrites dans ce manuel lorsque vous utilisez le système d'éclairage LED Ethereal.
2. **Chaleur** – L'appareil doit être éloigné de toute source de chaleur comme des radiateurs et ne doit pas être exposé à des sources de chaleur importante comme le feu ou les rayons de soleil.
3. **Humidité** – Afin de réduire tout risque de choc électrique, maintenez cet appareil à l'abri de la pluie et de toute source d'humidité.
4. **Ventilation** – L'appareil doit être disposé de façon à ce que son emplacement et sa position n'interfèrent pas avec sa propre ventilation.
5. **Magnétisme** – L'appareil doit être disposé à l'écart de tout équipement ou dispositif qui génère un champ magnétique important.
6. **Nettoyage** – Nettoyez uniquement à l'aide d'un chiffon sec..

Fixation du Système d'Éclairage LED Ethereal

Avant de connecter le module LED à l'alimentation, assemblez tout d'abord le système en utilisant le support fourni.

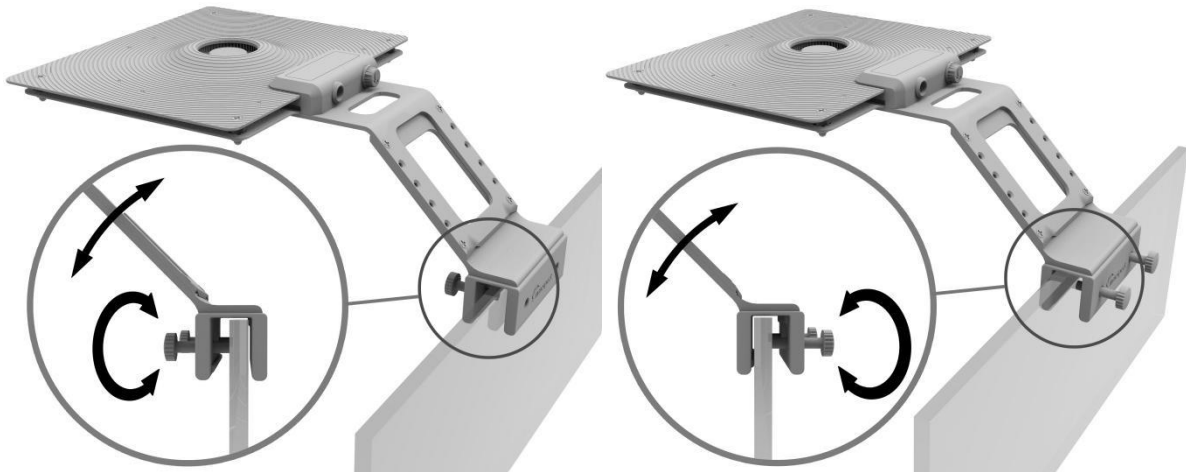
1. Assemblage du support.

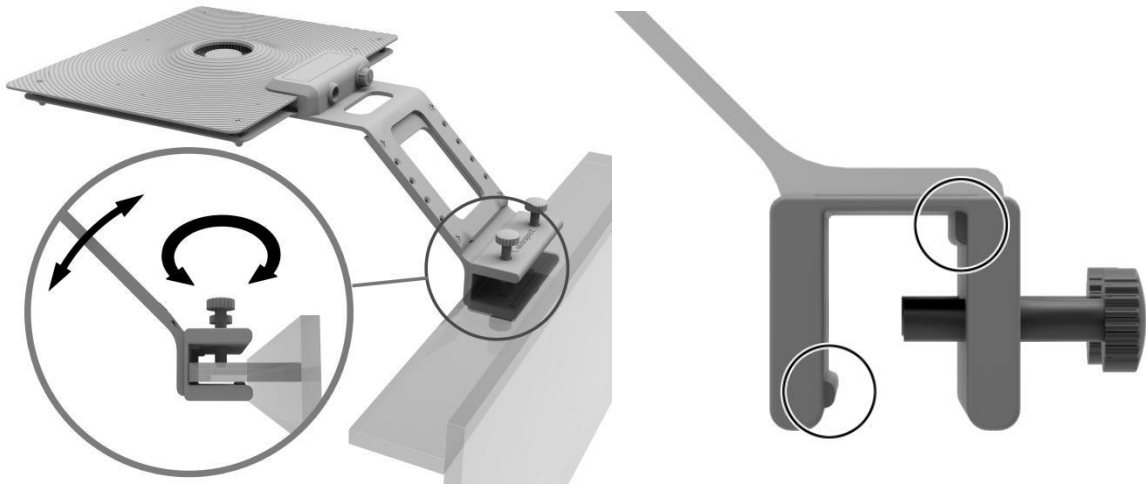
Vissez le support avec les vis fournies, à l'endroit prévu à cet effet sur le Module LED Ethereal, comme illustré dans le schéma suivant.



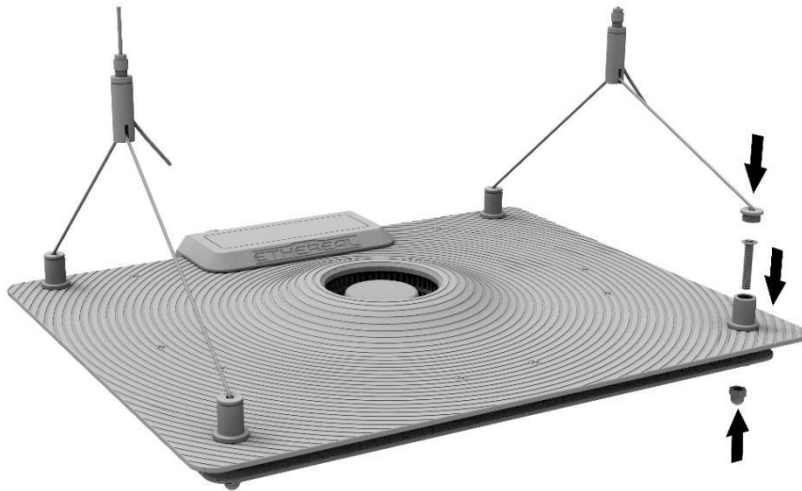
2. Serrez les vis manuelles.

Serrez les vis manuelles afin d'assurer la position désirée du support.





- 3. Mise en place du système de suspension. (Le kit de suspension est en option).**



Opérations de base

Suivez les instructions suivantes pour utiliser le module LED Ethereal.

Le module LED s'allume automatiquement lorsque l'alimentation est connectée, et s'éteint lorsque l'alimentation est coupée.

Lorsque l'alimentation est rétablie, le module Led revient automatiquement à la sauvegarde précédente, il garde également le niveau d'intensité sélectionné pour tous les canaux LED.

Le ventilateur du module Ethereal est thermo-contrôlé.

Le système d'éclairage Ethereal a un système de régulation de température intégré. Le ventilateur est automatiquement activé lorsque la température est supérieure à 40 ° et désactivé lorsqu'elle est inférieure à 35 ° C.

Si le ventilateur est défectueux, le système peut surchauffer et le système passe en mode sécurité dès lors que la température est supérieure à 70 ° C. Les LED de tous les canaux sont éteintes et la lumière lunaire RGB clignote en rouge. Le système quittera le mode sécurité et reprendra un fonctionnement normal lorsque la température redescend en dessous de 65 ° C.

Le contrôleur Maxspect ICV6

Le système d'éclairage LED Ethereal nécessite le contrôleur Maxspect ICV6 pour le contrôle à distance par le biais des dispositifs Android / iOS. Si l'Ethereal est utilisée sans le contrôleur ICV6, elle peut être contrôlée par la molette de commande, pour les fonctions de base.

Remarque

Pour obtenir des instructions sur le contrôleur ICV6 et l'application Android / iOS, veuillez-vous référer au manuel d'utilisation intégré dans l'application.

Choisir entre le mode Spectre et le mode Photopériode:

Le système d'éclairage LED Ethereal a 2 modes de fonctionnement: le mode spectre et Photopériode. L'utilisateur peut basculer entre les 2 modes avec la molette de commande sur l'appareil.

Appuyez et maintenez la molette de commande pendant 2 secondes (mais moins de 5 secondes) pour passer d'un mode à l'autre.

Mode spectre:

Dans le mode spectre, l'Ethereal va simplement s'allumer avec l'intensité, des 5 canaux LED, enregistrée lors du dernier réglage.

Pour régler l'intensité, appuyez une fois sur la molette de commande pour accéder au mode de configuration (la lumière lunaire RGB commence à clignoter). Tournez la molette de commande pour régler l'intensité du 1^{er} canal. Appuyez à nouveau sur la molette de commande pour passer au canal suivant. Et ainsi de suite, jusqu'à ce que tous les 5 canaux aient été réglés. Appuyez une dernière fois sur la molette de commande pour quitter le mode de configuration (la lumière lunaire RGB cesse de clignoter).

Mode photopériode:

En Mode Photopériode, l'Ethereal déroulera le dernier profil de photopériode sauvegardé.

Remarque: Pour obtenir des instructions sur la configuration du mode photopériode, veuillez-vous référer au manuel d'utilisation intégré dans l'application Android / iOS.

Retour aux paramètres d'usine

Pour réinitialiser l'appareil, il faut entrer dans le mode de démonstration. Eteignez l'appareil puis appuyez et maintenez le bouton de réglage tout en remettant l'appareil sous tension. L'Ethereal se trouve à présent en mode de démonstration. Toutes les LED de tous les canaux sont allumées à 1%, le ventilateur tourne et la lumière lunaire RGB clignote pour indiquer la version codée du firmware.

Dans le mode de démonstration, appuyez sur la molette de commande pendant 5 secondes. Tous les réglages sont réinitialisés y compris le réglage de la connexion réseau ICV6.

Téléchargement du logiciel

Téléchargement de l'App Maxspect ICV6.

Pour télécharger l'App Maxspect ICV6, veuillez scanner le code QR correspondant à votre appareil mobile ci-dessous.

Appareils sous Android



Appareils sous iOS



Français

Chaîne officielle Maxspect YouTube

Veuillez visitez notre chaîne officielle YouTube pour plus de tutoriels et d'instructions vidéos.



Maxspect Ltd. garantit tous les produits du système d'éclairage LED Ethereal Maxspect™ contre les défauts de fabrication ou de matériaux pendant une période de 12 mois à compter de la date d'achat. Si un défaut est révélé au cours de la période de garantie, Maxspect Ltd., à sa convenance, réparera (avec des pièces neuves ou de rechanges) ou remplacera (par une unité nouvelle ou réparée) le produit, gratuitement.

LA GARANTIE NE S'APPLIQUE PAS AU PRODUIT S'IL A ÉTÉ ENDOMMAGÉ PAR UNE MAUVAISE UTILISATION SUITE À UNE MAUVAISE MANIPULATION, UNE INSTALLATION INCORRECTE, AU TRANSPORT OU POUR DES TENTATIVES DE RÉPARATION PAR DES PERSONNES NON AUTORISÉES. DES EXEMPLES DE DOMMAGES NON COUVERTS PAR LA GARANTIE INCLUENT, MAIS NE SE LIMITENT PAS A L'UTILISATION DE LED DE REMPLACEMENT ET MODIFICATION DES CIRCUITS DONT POURRAIENT RESULTER DES DOMMAGES DUS A UNE MAUVAISE UTILISATION OU UN MAUVAIS TRAITEMENT.

EXCLUSION DE DOMMAGES IMMATERIELS OU ACCESSOIRES :

Maxspect Ltd. ne peut en aucun cas être tenu pour responsable des dommages directs, indirects ou conséquents comprenant mais non limités à : la perte de l'usage de l'unité, désagréments, dégâts matériels à des biens personnels, appels téléphoniques, perte de revenus ou de salaire. Cette garantie vous donne des droits légaux spécifiques ainsi que d'autres droits éventuels, qui peuvent varier d'un pays à l'autre.

MAXSPECT LTD. N'OFFRE AUCUNE GARANTIE, QU'ELLE SOIT EXPRESSE OU IMPLICITE, QUANT A LA QUALITE DES PRODUITS, LES PERFORMANCES, SA COMMERCIALISATION OU L'ADAPTATION A UN USAGE DIFFERENT DE CELUI AUQUEL IL EST DESTINE. EN CONSEQUENCE, CES PRODUIT SONT VENDUS «TELS QUELS», ET VOUS, ACHETEUR, ASSUMEZ ENTIEREMENT LES RISQUES QUANT A SA QUALITE ET SES PERFORMANCES.

EN AUCUN CAS MAXSPECT LTD NE SERA RESPONSABLE DE DOMMAGES DIRECTS, INDIRECTS, PARTICULIERS, ACCESSOIRES OU CONSECUTIFS RESULTANTS DE TOUT DEFAUT DU PRODUIT OU DE SA DOCUMENTATION.

LA GARANTIE, L'EXCLUSION ET LES MESURES PREVUES PRECEDEMMENT SONT EXCLUSIVES, ET REMPLACENT TOUTES LES AUTRES, ORALES OU ECRITES, EXPLICITES OU IMPLICITES. En aucun cas, des revendeurs, agents ou employés de Maxspect Ltd. ne seront autorisés à apporter des modifications, extensions ou ajouts à cette garantie.

Certains pays ne permettent pas l'exclusion ou la limitation des garanties implicites ou la responsabilité pour les dommages directs ou indirects, de sorte que la limitation ou l'exclusion de cette garantie peut ne pas vous être appliqué.

Remarque:

Pour les dernières spécifications sur la disposition, du type et du spectre de couleurs des LED, veuillez-vous rendre sur notre site Web à www.maxspect.com

Les informations techniques peuvent être sujettes à changement sans préavis

Poids et dimensions sont approximatifs.

Gentile Cliente,

Grazie e complimenti per aver acquistato il nostro prodotto .

Per ottimizzare prestazioni e sicurezza, vi preghiamo di leggere attentamente le istruzioni

Utente memo:

Data di acquisto:

Rivenditore:

Indirizzo del rivenditore:

Sito web del rivenditore:

E-mail del rivenditore:

Telefono del rivenditore:

Italiano

Puoi seguirci su facebook e twitter!



<https://www.facebook.com/Maxspect>



<http://twitter.com/maxspectled>

Contenuto Scatola

Per favore verifica il contenuto della scatola:

Modulo LED Ethereal



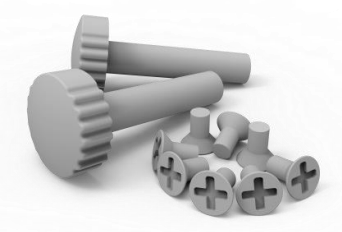
Alimentatore



Supporti bordo vasca



Viti in



Prima di utilizzare il sistema d'illuminazione a LED Maxspect™ Ethereal Vi preghiamo di leggere attentamente le istruzioni. Far particolare attenzione e seguire i suggerimenti di sicurezza elencati di seguito.
Successivamente tenere questo manuale a portata di mano per riferimento futuri

Prima di utilizzare il sistema d'illuminazione a LED Maxspect™

1. Rimuovere eventuali sacchetti di plastica e materiale d'imballaggio che proteggono l'apparecchio.
2. Non guardare mai direttamente i LED accesi. L'uso improprio di questo apparecchio aumenta i pericoli per gli occhi.

Sicurezza

1. **Alimentazione** – non annullare sulla spina la messa a terra. Se la spina non si inserisce nella presa, consultare un elettricista per la sostituzione della presa con una adatta.
2. **I cavi di alimentazione** – I cavi di alimentazione devono essere disposti in modo che non possano essere calpestati o schiacciati da oggetti posti sopra o contro di essi. Mai prendere in mano la spina o il cavo se la vostra mano è bagnata; afferrare sempre il corpo della spina per collegare o scollegare la stessa.
3. **Installazione** – Installare solo all'interno e mai all'esterno di locali; utilizzare gli accessori di montaggio previsti e specificati dal produttore.

Funzionamento

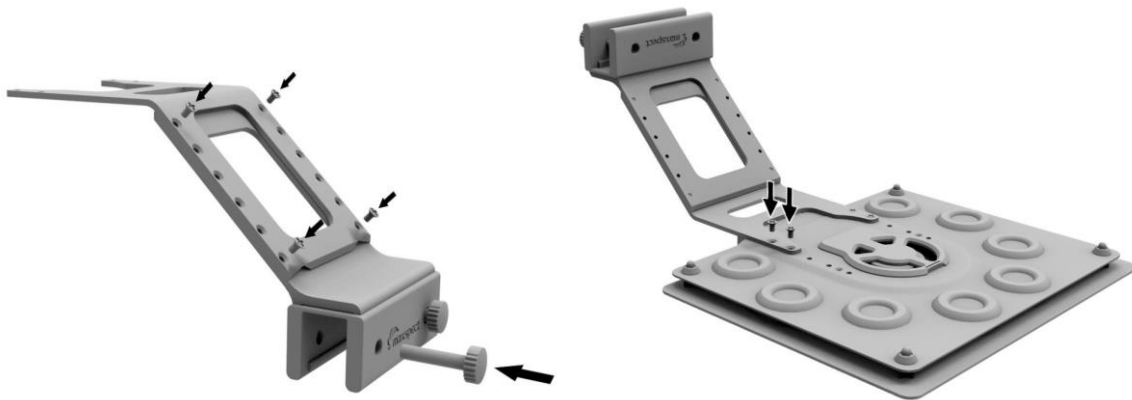
1. **Funzionamento** – Seguire sempre le istruzioni operative contenute nel presente manuale quando si utilizza questo sistema di illuminazione a LED Ethereal.
2. **Calore** – L'apparecchio deve essere posto lontano da fonti di calore come termosifoni, non esporre a calore eccessivo come luce solare, fuoco o simili.
3. **Umidità** – Per ridurre il rischio di incendi o scosse elettriche non esporre questo apparecchio alla pioggia, umidità, gocciolamenti o spruzzi d'acqua.
4. **Ventilazione** – L'apparecchio deve essere posto in modo che la sua collocazione o posizione non interferisca con l'adeguata ventilazione.
5. **Magnetismo** – L'apparecchio deve essere collocato lontano da apparecchiature o dispositivi che generano forte magnetismo.
6. **Pulizia** – Pulire frequentemente solo con un panno asciutto e avendo cura di scollegare dall'alimentazione elettrica.

Montaggio del sistema d'illuminazione a LED Ethereal

Prima di collegare i moduli LED all'alimentazione montare completamente il sistema utilizzando il supporto fornito.

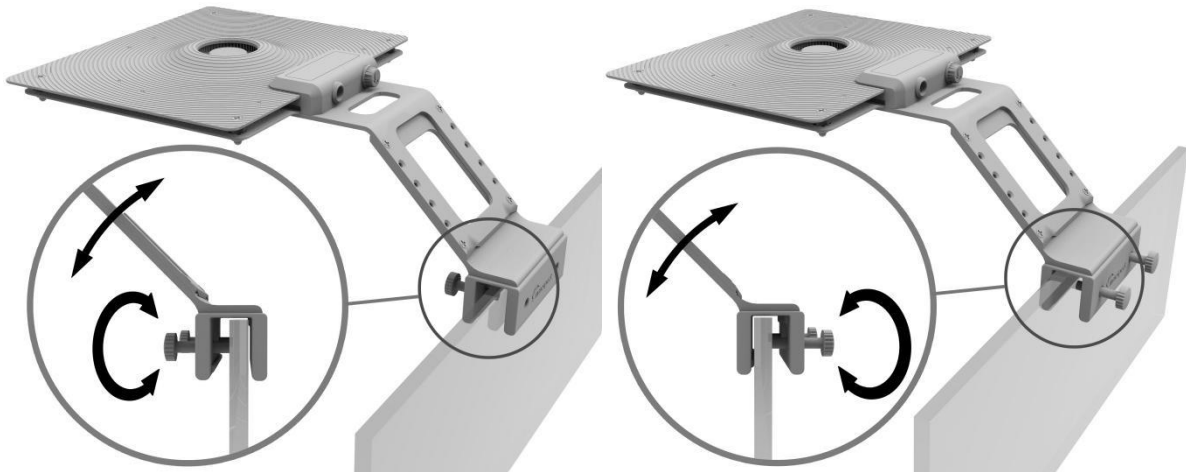
1. Assemblaggio Supporti.

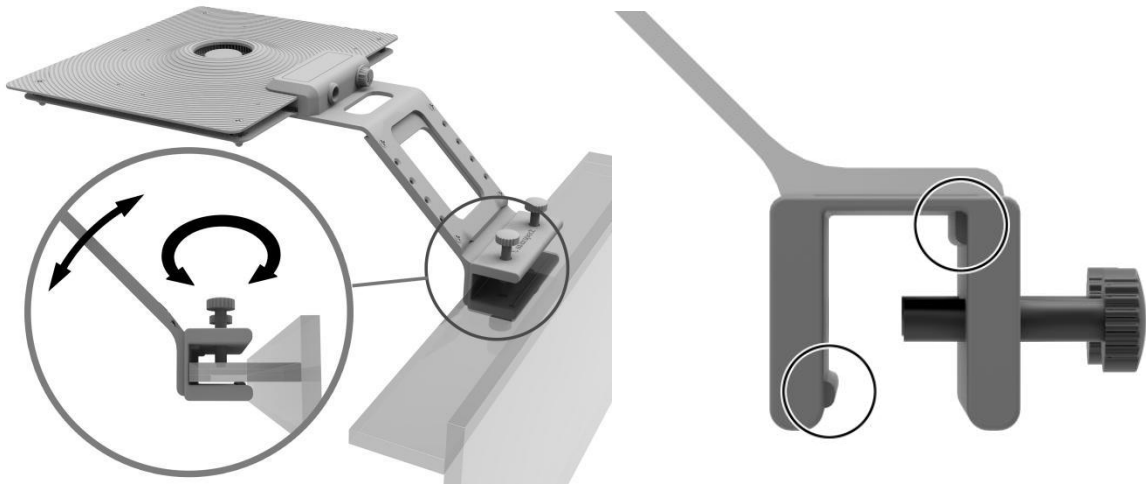
Montare il supporto inserendolo nei al lato del modulo a LED Ethereal, come illustrato nello schema seguente:



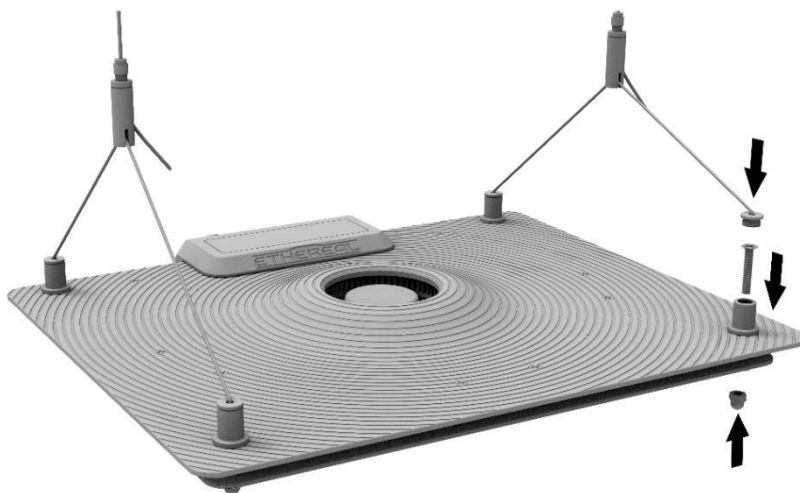
2. Fissaggio del supporto.

Una volta inseriti i supporti e distanziati alla misura desiderata avvitare le viti in dotazione e serrare per bloccare il supporto.





3. Montaggio in sospensione (kit sospensione è venduto separatamente).



Operazioni di base

Seguire le istruzioni riportate di seguito per accendere e programmare il modulo a LED Ethereal.

Il modulo a LED si accende automaticamente non appena alimentato.

Quando l'alimentazione viene a mancare e poi ripristinata, il modulo a LED riprende le impostazioni precedenti il black-out.

La ventola della plafoniera Ethereal è a temperature controllata.

Il sistema d'illuminazione a LED Ethereal è dotato del sistema di controllo della temperatura incorporato. La ventola si azionerà automaticamente al raggiungimento della temperatura pari a 40°C/160°F e si spegnerà quando la temperatura sarà inferiore a 35°C/95°F.

Nel caso di un malfunzionamento della ventola può verificarsi il surriscaldamento, in tale caso, al raggiungimento della temperatura di 70°C/158°F, il sistema entrerà nella modalità fail-safe, si spegneranno tutti i canali e la luce ambiente (Mood Light) RGB lampeggerà con luce rossa. Il sistema verrà e riprenderà il normale funzionamento quando la temperatura scenderà a 65°C/149°F.

Controller ICV6 Maxspect.

Il sistema d'illuminazione a LED Ethereal necessita del controller ICV6 Maxspect per il controllo remote attraverso dispositivi Android/iOS. Quando il modulo Ethereal viene utilizzato senza il controller ICV6, il controllo può essere effettuato a mezzo la manopola di controllo dei comandi base.

Nota

Per le istruzioni sull'utilizzo del controller ICV6 e delle applicazioni the Android/iOS, si prega far riferimento al manual d'uso fornito nelle app.

Passaggio tra le modalità Spectrum e Fotoperiodo:

Il sistema a LED Ethereal ha due modalità di funzionamento: Spectrum e Fotoperiodo. L'utente può passare da una modalità all'altra a mezzo manopola di controllo della plafoniera.

Premere e tenere premuta la manopola di controllo per 2 secondi (**ma meno di 5 seconds**) per passare da una modalità all'altra.

Modalità Spectrum:

Nella modalità Spectrum, l'utente può modificare l'intensità dei 5 canali ossia cambiare lo spettro luminoso.

Per regolare l'intensità premere una volta la manopola di controllo per accedere alle impostazioni (Setup Mode), (la luce ambiente RGB comincerà a lampeggiare). Ruotare la manopola di controllo per regolare l'intensità. Premere nuovamente la manopola di controllo per passare al canale successivo, ripetere l'operazione per tutti 5 canali. Premere la manopola di controllo un'altra volta per uscire dalle impostazioni (la luce ambiente RGB smetterà di lampeggiare).

Italiano

Modalità Fotoperiodo:

Nella modalità Fotoperiodo l'utente può modificare il profilo di fotoperiodo.

Nota: Per le istruzioni per l'impostazione della modalità Fotoperiodo pregasi far riferimento al manuale d'uso incluso nelle Android/iOS.

Ripristino delle impostazioni di fabbrica:

Per ripristinare le impostazioni di fabbrica occorre accedere alla modalità Demo. Spegnerne la plafoniera, premere e tenere premuta la manopola di controllo fino a quando la plafoniera si accenda di nuovo. La plafoniera è in modalità Demo; tutti i canali LED sono all'1%, la ventola è attivata, la luce ambiente RGB lampeggia sistematicamente proiettando la versione del firmware.

Mentre nella modalità Demo, premere e tenere premuta per 5 secondi la manopola di controllo, tutte le impostazioni verranno resettate, incluso l'impostazione della connessione di rete dell' ICV6.

Maxspect ICV6 App download

Per scaricare le app di Maxspect ICV6 è necessario scannerizzare il rispettivo codice QR fornito qui sotto.

Dispositivi Android



Dispositivi iOS



Italiano

Canale ufficiale YouTube della Maxspect

Visita il nostro canale ufficiale YouTube per altri tutorial e video istruzioni.



Termini di garanzia

Maxspect Ltd. garantisce tutti i Sistemi di Illuminazione a LED Maxspect™ Ethereal per i difetti di fabbricazione, per un periodo di 12 mesi dalla data di acquisto. Se un difetto di produzione si presenta durante il periodo di garanzia, Maxspect Ltd. a sua discrezione, riparerà (usando componenti nuovi o ricostruiti) o sostituirà (con una nuova unità o rigenerate) il prodotto senza alcun costo.

LA GARANZIA NON SI APPLICA AL PRODOTTO SE È STATO DANNEGGIATO DA USO IMPROPRIO, ALTERAZIONE, INCIDENTE, USO O FUNZIONAMENTO IMPROPRIO, SE SONO EFFETTUATE RIPARAZIONI NON AUTORIZZATE.

ESCLUSIONE DEI DANNI INDIRETTI E ACCIDENTALI:

L'utilizzatore dei prodotti della Maxspect Ltd. non ha diritto ad alcun risarcimento danni diretti o indiretti, senza limitazione, derivanti da: disagi, danni ai beni personali, telefoni, le perdite materiali ecc... Questa garanzia conferisce diritti legali specifici.

MAXSPECT LTD. NON FORNISCE ALCUNA GARANZIA O DICHIARAZIONE, ESPLICITA O IMPLICITA, RISPETTO ALLA QUALITÀ DEL PRODOTTO, PRESTAZIONI, COMMERCIALIZZABILITÀ O IDONEITÀ PER UNO SCOPO DIVERSO DA QUELLO INDICATO. DI CONSEGUENZA QUESTO PRODOTTO VIENE VENDUTO, COSÌ COME È E L'ACQUIRENTE SI ASSUME IL RISCHIO SULLA QUALITÀ E PRESTAZIONI.

In nessun caso la MAXSPECT LTD potrà essere ritenuta responsabile per danni diretti, indiretti, speciali, incidentali o conseguenti derivanti da qualsiasi problema del prodotto o la documentazione.

La garanzia, ed i rimedi di cui sopra sono esclusivi e sostituiscono tutti gli altri, orali o scritti, espressi o impliciti. In nessun caso qualsiasi commerciante, agente, impiegato è autorizzato ad apportare modifiche, estensioni o aggiunte alla presente garanzia.

Alcuni stati non consentono l'esclusione o la limitazione delle garanzie implicite o la responsabilità per danni incidentali o consequenziali, pertanto la suddetta limitazione o esclusione potrebbe non applicarsi a Voi.

Italiano

Nota:

Per aggiornamenti relativi alla configurazione dei LED, tipi e colori dello spettro, siete pregati di consultare il nostro sito web www.maxspect.com

Le specifiche sono soggette alle modifiche senza alcun preavviso.

Peso e dimensioni sono approssimativi.

Prezado Cliente,

Obrigado por adquirir este produto.

Para um melhor desempenho e segurança, por favor leia cuidadosamente estas instruções.

User Memo:

Data da Compra:

Nome Loja:

Endereço Loja:

Website Loja:

Email Loja:

Telefone Loja:

Português

Por favor, visite-nos no Facebook ou Twitter!



<https://www.facebook.com/Maxspect>

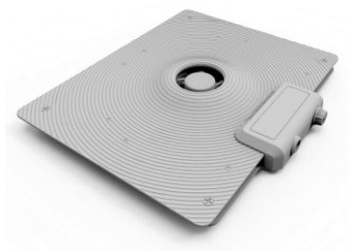


<http://twitter.com/maxspectled>

Conteúdo da Embalagem

Por favor, analise o conteúdo da embalagem.

Ethereal modulo LED



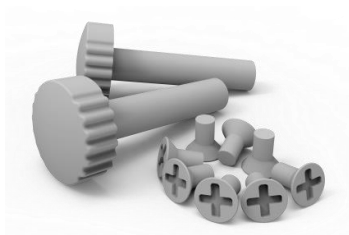
Fonte de Energia



Suporte



Parafusos



Antes de usar seu Sistema de Iluminação LED Maxspect™ Ethereal por favor leia este manual de instruções cuidadosamente. Tenha cuidado e siga corretamente todas as instruções descritas.

Mantenha sempre ao alcance este manual para eventual consulta.

Antes de usar seu Sistema de Iluminação LED Maxspect™

1. Remova todo o plástico e material de proteção da embalagem.
2. Nunca olhe diretamente para os leds quando você ligar a luminária. O uso incorreto do sistema poderá acarretar problemas de visão.

Segurança

1. **Fonte de energia** - Não anule a finalidade de segurança da tomada ou do tipo terra. Uma tomada polarizada possui duas lâminas, uma mais larga que a outra. Uma tomada de tipo terra tem duas lâminas e um terceiro pino de aterramento. A lâmina larga ou o terceiro pino são fornecidos para sua segurança. Se a tomada não encaixar na sua tomada, consulte um profissional da área para a substituição da tomada obsoleta.
2. **Proteção do cabo de energia** – Os cabos de alimentação devem ser instalados em locais que não são susceptíveis de serem pisados ou esmagados por elementos colocados sobre ou contra eles. Nunca segure a tomada ou o cabo se sua mão estiver molhada.
3. **Instalação** – Instale somente em ambientes fechados e/ou cobertos, usar os acessórios, peças de montagem, kit pendant e acessórios fornecidos e especificados pelo fabricante.

Em funcionamento:

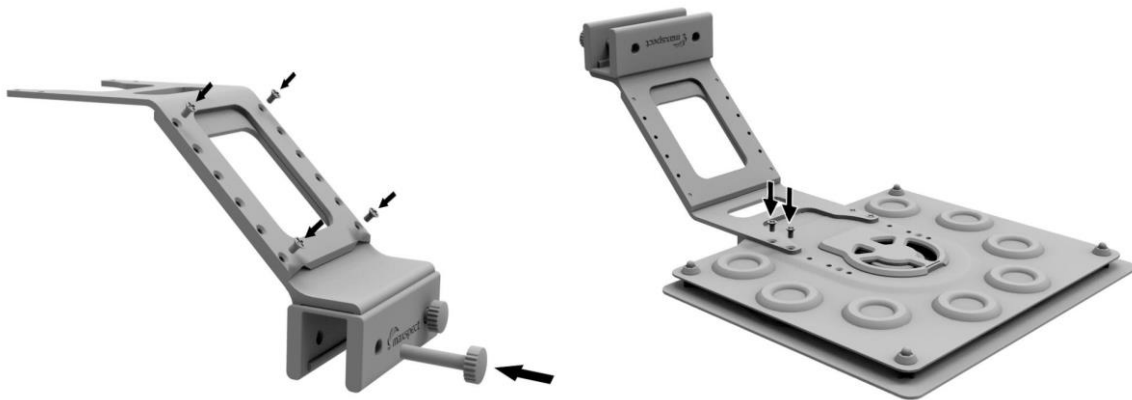
1. **Funcionamento** – Siga sempre as instruções de operação estabelecidas neste manual ao usar seu Sistema de Iluminação LED Ethereal Sistema de Iluminação LED.
2. **Calor** – O aparelho deve ser colocado longe de fontes de calor, como radiadores, e não expor ao calor excessivo, como luz solar, fogo ou algo semelhante.
3. **Umidade** – Para reduzir o risco de incêndio ou choque elétrico, não exponha o aparelho à chuva, umidade ou respingos.
4. **Ventilação** – O aparelho deve ser posicionado de modo que a sua localização ou posição não interfira com uma ventilação adequada.
5. **Magnetismo** – O aparelho deve ser mantido longe de equipamentos ou fontes que possam gerar forte magnetismo.
6. **Limpeza** – Limpe sempre com um pano seco.

Montagem do sistema Ethereal LED Lighting System

Antes de ligar o módulo de LED com a fonte de alimentação, monte o sistema, usando o(s) suporte(s) fornecido.

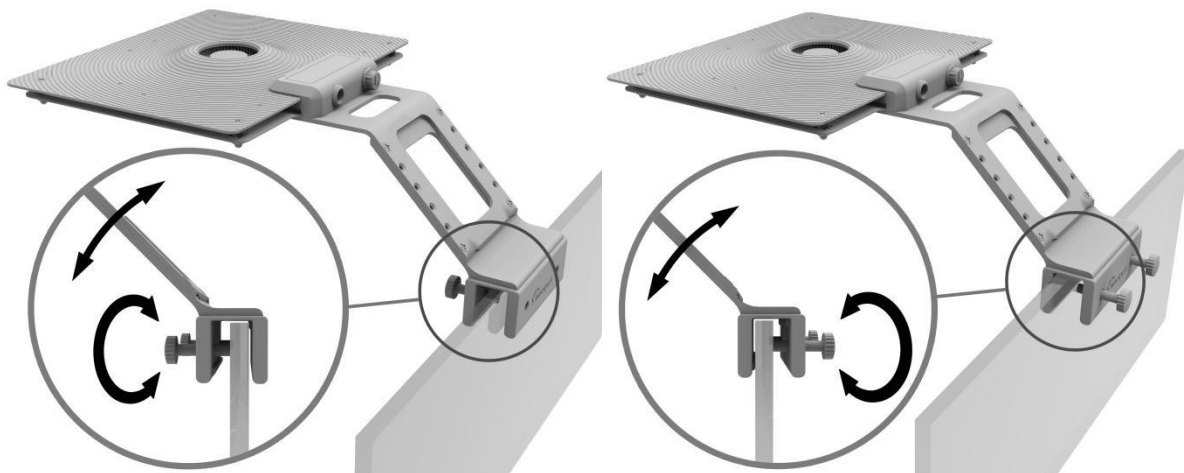
1. Montando o suporte.

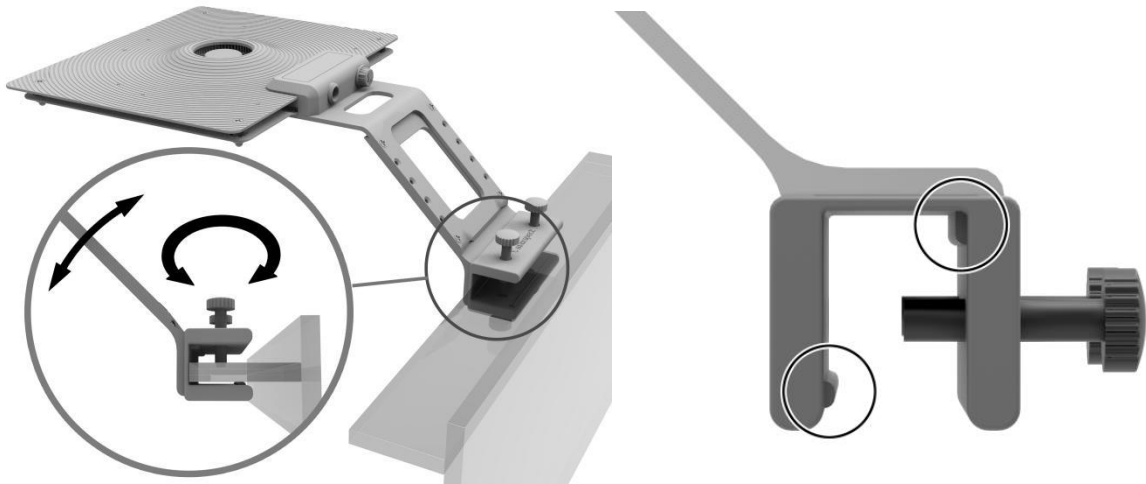
Monte o suporte, inserindo os trilhos situados ao lado do módulo de LED, tal como ilustrado na figura a seguir.



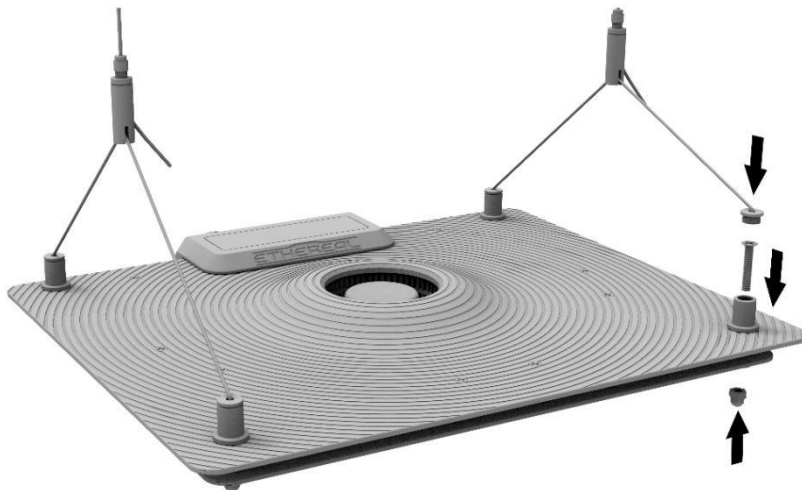
2. Prendendo os parafusos de fixação.

Aperte os parafusos de fixação para assegurar a posição estabelecida ao suporte.





3. Montagem com kit pendante (vendido separadamente).



Instruções de funcionamento

Operações básicas

Siga as instruções abaixo para operar e programar o módulo de LED Ethereal.

O módulo de LED liga-se automaticamente quando a alimentação é conectada, e, desliga quando a energia é cortada.

Quando a energia é restabelecida, o módulo de LED irá restaurar a configuração anterior que foi salva automaticamente, se a última colocação no modo Manual, Preset Mode ou Automática, e no nível de intensidade de todos os canais de LED de quando a energia foi cortada.

O ventilador da Ethereal é acionado por controle de temperature.

O Sistema de Luz LED Ethereal possui um sistema interno de controle de temperatura. O ventilador é automaticamente acionado quando a temperature atinge 40°C/160°F, e desligado quando retorna aos 35°C/95°F.

Se o ventilador falhar o sistema não será prejudicado com super-aquecimento, será acionado o modo safety para preservar todo o conjunto, isso quando a temperature atingir 70°C/158°F, desligando todos os canais e deixando o RGB Luz da Lua piscando na cor vermelha. O sistema sairá do modo safety retornando ao funcionamento normal quando a temperatura abaixar para 65°C/149°F.

Controlador remoto Maxspect ICV6.

O Sistema de Luz LED Ethereal requer o controlador remoto Maxspect ICV6 que utiliza os sistemas Android/iOS. Quando apenas a Ethereal for utilizada, sem o controlador ICV6, ela porderá ser controlada apenas pelo botão giratório e com suas funções básicas.

ATENÇÃO

Para obter instruções sobre controlador ICV6 e o aplicativo Android/iOS, consulte o manual do usuário incorporado ao aplicativo.

Instruções de funcionamento

Alternar entre Modo Spectrum e Modo Fotoperíodo:

O de Luz LED Ethereal possui dois modos de operação: Modo Spectrum and Modo Fotoperíodo. Usuário pode alternar entre os dois modos com o botão giratório instalado.

Pressione e segure o botão de controle durante 2 segundos (**mas menos de 5 segundos**) para mudar para outro modo.

Modo Spectrum:

No Modo Spectrum, o equipamento irá simplesmente deixar a intensidade dos 5 canais de LED na última configuração salva.

Para ajustar a intensidade, pressione o botão de controle para aceder o modo de configuração (a Luz da Lua RGB começará a piscar). Gire o botão de controle para ajustar a intensidade. Pressione o botão de controle novamente para mudar para o canal seguinte, até que todos os 5 canais forem definidas. Pressione o botão de controle mais uma vez para sair do modo de configuração (a Luz da Lua RGB irá parar de piscar).

Modo Fotoperíodo:

No Modo Fotoperíodo, o equipamento irá executar o último perfil Fotoperíodo salvo.

Nota: Para obter instruções sobre como configurar o Modo Fotoperíodo, por favor consulte o manual do usuário incorporado ao aplicativo Android/iOS.

Português

Restauração de Fábrica:

Para restauração de fábrica, primeiro entre no Modo Demo. Desligue o equipamento e em seguida pressione o botão de controle antes de ligar novamente o equipamento. O equipamento será colocado em Modo de Demonstração, onde todos os canais de LED acendem 1% e o ventilador acionará a Luz da Lua que piscará indicando a versão do firmware.

Enquanto no modo de demonstração, pressione e segure o botão de controle durante 5 segundos, todas as definições serão redefinidas, incluindo a configuração de conexão de rede ICV6.

Download Aplicativo

Download do Maxspect ICV6 Aplicativo

Para fazer o download do Maxspect ICV6 Aplicativo, por favor utilize o QR code abaixo disponível para seu sistema.

Android



iOS



Português

Canal Oficial Maxspect no YouTube

Por favor, visite o nosso canal oficial no YouTube para mais vídeos tutoriais e instruções.



Maxspect Ltd. garante ao produto Sistema de Iluminação LED Maxspect™ Ethereal a garantia de 12 meses relacionados com defeitos de fabricação, sendo contados a partir da data de compra. Se houver algum defeito no produto durante o período de garantia, a Maxspect realizará o reparo no equipamento (com peças novas) sem nenhum custo.

A garantia não se aplica ao produto que foi submetido a mau uso, manipulado por pessoas não autorizadas (técnicos ou não), usado de forma inadequada (instalação, local inadequado), alteração na configuração dos leds ou qualquer tipo de queda do produto que possa causar danos ao mesmo.

ISENÇÃO DE DANOS E CONSEQÜÊNCIAS:

Você e qualquer outro usuário dos produtos Maxspect Ltd. não terá direito a quaisquer danos acidentais, incluindo, sem limitação, perda de uso da unidade, inconveniência, danos a bens pessoais, telefonemas, perda de renda ou lucros. Esta garantia lhe dá direitos legais específicos.

MAXSPECT LTD. NÃO FAZ NENHUMA GARANTIA OU REPRESENTAÇÃO, EXPRESSA OU IMPLÍCITA, COM RELAÇÃO À QUALIDADE DO PRODUTO, DESEMPENHO, COMERCIALIZAÇÃO OU ADEQUAÇÃO PARA UM DETERMINADO PROPÓSITO. COMO RESULTADO, ESTE PRODUTO, É VENDIDO "COMO ELE É", E VOCÊ O COMPRADOR ASSUME O RISCO TOTAL COM A SUA QUALIDADE E DESEMPENHO.

EM HIPÓTESE ALGUMA MAXSPECT LTD SÃO RESPONSÁVEIS DIRETOS, INDIRETOS, ESPECIAIS, INCIDENTAIS OU CONSEQÜENCIAIS DECORRENTES DE QUALQUER DEFEITO NO PRODUTO OU SUA DOCUMENTAÇÃO.

A garantia, aviso legal, e soluções estabelecidas acima são exclusivas. A substituir todos os outros, oral ou escrita, expressa ou implícita. Em nenhum momento, quaisquer negociantes Maxspect Ltd., agentes ou funcionários serão autorizados a fazer qualquer modificação, extensão ou acréscimo a esta garantia.

Alguns estados não permitem a exclusão ou limitação de garantias implícitas ou de responsabilidade por danos acidentais ou consequentes, portanto a limitação ou exclusão acima pode não se aplicar a você.

ATENÇÃO:

Para especificações mais recentes dos LEDs, tipos e espectro de cores, por favor, visite nosso website em www.maxspect.com

As especificações estão sujeitas a alterações sem aviso prévio.

Peso e as dimensões são aproximados.

亲爱的客户,

多谢您选购我司商品。

为确保您的安全及使用本产品时得到最佳的效果，请详细阅读此使用手册。

用户资料：

购买日期：

经销商名称：

经销商地址：

经销商网页：

经销商电邮：

经销商电话：

简中

请检查包装内物件是否齐全。

Ethereal LED 灯体



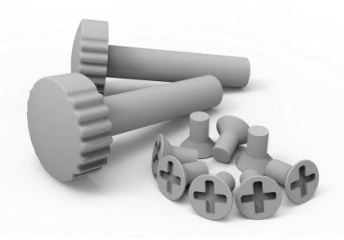
电源



支架



手拧螺丝



请在操作前，仔细阅读本操作说明，并特别注意遵照下列安全建议。

安装及使用 Maxspect™ Ethereal LED 灯具前，请注意：

1. 移除灯具外包装袋及灯具上的保护膜。
2. 开启灯具时请切勿用肉眼直视灯珠，否则可能会对眼睛造成伤害。

安全提示

1. **电源** — 禁止破坏两极插头或接地型插头的安全用途。两极插头有两个接触片，其中一个比较宽。接地型插头有两个接触片和一个接地插脚。两极插头的较宽接触片或接地型插头的接地插脚能够确保使用者的安全。如果提供的插头与您的插座不匹配，请联系电工更换插座。
2. **电源线保护** — 布置电源线时，确保电源线不被踩踏、挤压或阻挡。手湿时，切勿触碰插头或电源线。插入或拔出电源插头时，应始终紧握插头。
3. **安装** — 本设备只能安装于室内，并且使用由生产厂家提供及指定的附件，安装架与悬挂套件。

操作提示

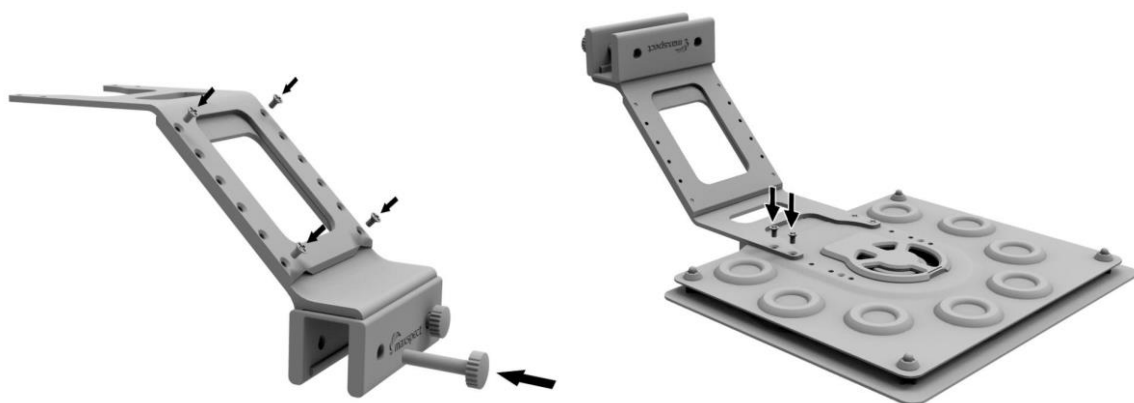
1. 使用本设备时应始终遵照使用手册的操作说明。
2. 本设备的安装位置应远离热源，例如暖炉，也不能暴露于过度高温的环境，如阳光、火源之类。
3. 为降低火灾或雷击的危险，切勿把本设备暴露于淋雨、潮湿、滴水或溅水的环境中。
4. 本设备应安装或放置在不影响正常通风的位置上使用。
5. 本设备应远离产生强磁场的设备或装置。
6. 本设备只能使用干布清洁。

安装 Ethereal LED 灯具

将灯具接通电源前，请使用所提供的支架将灯具安装妥当。

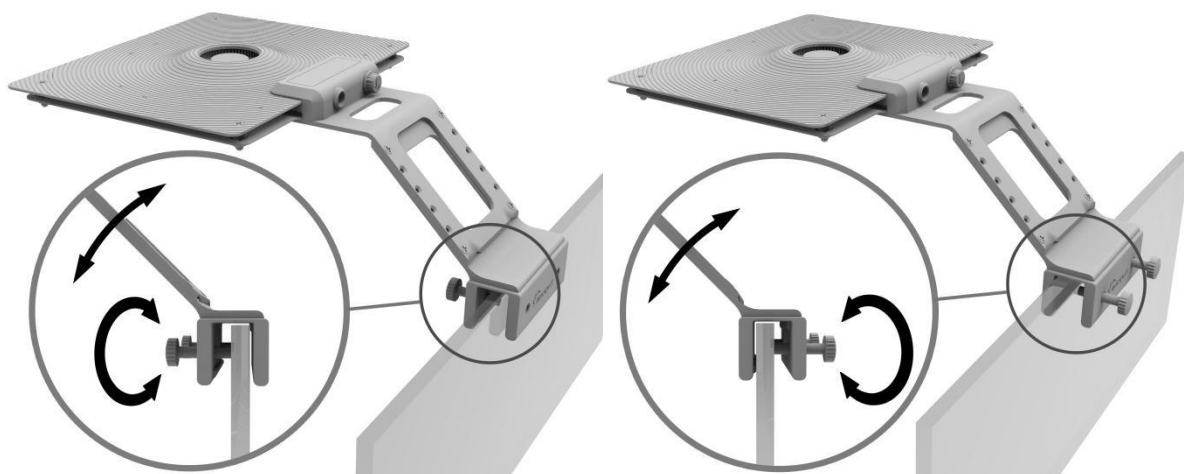
1. 支架的组装.

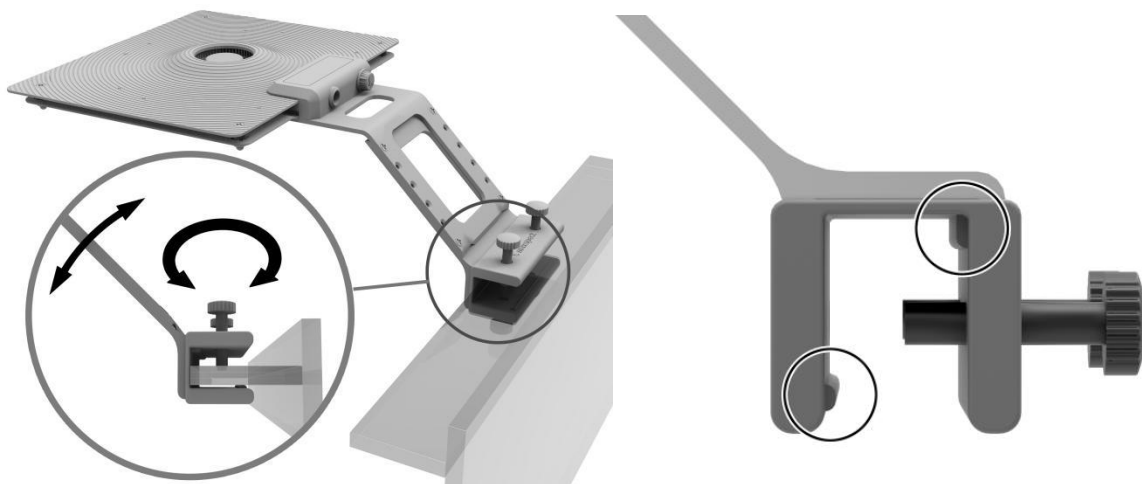
参照下图将灯体安装在支架上。



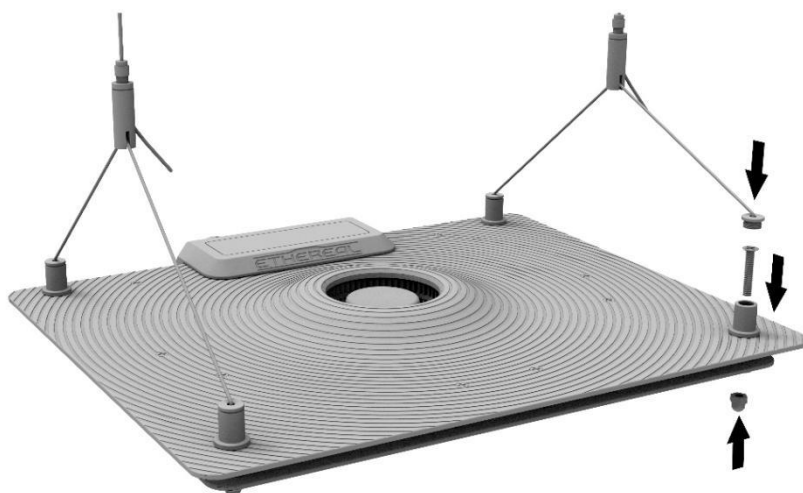
2. 将灯具安装于水族箱上.

组装好支架必须使用所提供的手拧螺丝将支架固定在适当的位置。如下图所示。





3. 使用吊装件安装灯具（吊装件需另外购买）：



基本操作

断电后重开:

当灯具接通电源后，将自动运行对上一次灯具断电前的模式，包括所设置的时间，定义的程序，亮度值等。

灯具温控与过热警报:

E5 系列灯具内置智能温控功能，当灯体温度高于 40 度，灯具内风扇自动开启，低于 35 度时停止工作。

当灯具风扇运作出现问题，导致灯体散热不良，最高温度达到 70 度时，灯具会进入过热警报状态。此时所有灯珠自动熄灭，风扇下方的氛围灯会以红色不停闪烁，直至灯体温度下降至 65 度以下，灯具自动恢复正常工作状态。

灯具运作及操控:

E5 系列灯具需使用 Maxspect ICV6 控制器配合手机端应用程序进行操控，在没有 ICV6 控制器的情况下，灯具只能通过旋钮切换工作模式及进行光谱模式下的设定。

关于 ICV6 控制器和手机端应用程序的具体使用方式，请参考手机端应用程序内的帮助文件。

灯具开启/关闭:

灯具在任意一种工作模式下，用户可以按下灯具上方的旋钮不放超过 4 秒（待灯具开启/关闭执行后才放手），灯具开启/关闭，灯具关闭时手机端应用程序无法搜索到灯具。

有关 ICV6 控制器及 App 软件操作，请参考 App 内的帮助文件。

灯具工作模式及模式切换：

E5 系列灯具具有两种工作模式：自动模式和手动模式。用户可以通过灯具上的旋钮或手机端应用程序切换这两种工作模式。

灯具在任意一种工作模式下，用户可以按下灯具上方的旋钮不放超过 2 秒（少于 4 秒）后放手，放手后灯具切换到另外一种工作模式。

光谱模式：

光谱模式下灯具会按用户设定的亮度值一直工作，直至用户再次调整亮度值或切换到自动模式。

光谱模式下，按一下灯具上的旋钮，进入手动模式设定状态，风扇下方的氛围灯闪烁，此时旋转旋钮，可以设定 A 组灯珠的亮度。再按一下旋钮，切换到 B 组灯珠亮度设定状态，再按一下切换到 C 组，以此类推，直至用户设定完 5 组灯珠的亮度后，再次按一下旋钮，退出手动模式设定状态，此时氛围灯停止闪烁。

时间设定模式：

时间设定模式下，灯具会按照用户设定的 24 小时光照渐变程序自动循环工作，直至用户切换到光谱模式或通过手机端应用程序修改光照渐变程序。

关于时间设定模式的具体设置方式请参考手机端应用程序内的帮助文件。

恢复出厂设置：

接通灯具电源之前，按下灯具上的旋钮不放，再接通电源，5 秒后放手，灯具进入检测模式。该模式下灯具灯珠以 10%亮度，冷白光、暖白光、蓝光、青蓝光、紫光的颜色在闪烁切换，风扇持续运转。氛围灯以红绿闪烁方式指示灯具固件版本号。

在此状态下，再次按下旋钮不放超过 5 秒后放手，灯具回自动恢复出厂设置，所有用户设置的记录，包括与 ICV6 控制器的连接记录都会被清除。

下载 Maxspect ICV6 App 软件

请扫描以下二维码，以获取下载 Maxspect ICV6 APP 软件的连结：

安卓下载

安卓版官网下载



苹果 iOS 下载



迈光官方微信公众号及官方优酷频道：

如想得到更多有关迈光产品的使用帮助视频，请订阅我们的官方微信公众号及官方优酷频道：

官方微信公众号



官方优酷频道



所有迈光品牌 (Maxspect) 的 Ethereal LED 照明系统产品自购买之日起 12 个月内若有质量问题, 可享有 Maxspect 公司的保修服务。若在保修期内出现质量问题, Maxspect 公司将免费维修或更换配件。

若产品由于误用, 被改装, 发生事故, 处理不当, 或使用不当而受到损坏, 或未经授权自行维修的, 则不在保修范围之内。不在保修范围的情况包括但不限于, 使用改装灯泡和修改电路等被视为误用或滥用而损坏产品的行为。

间接及附带损害免责声明:

Maxspect 对您或其他使用者的间接或附带损害不承担责任。间接或附带损害包括但不限于, 使用产品造成的损失或不便, 对个人财产造成的损失, 如电话, 收入损失或盈利损失。本质保书赋予您合法权利, 在不同的地区您还可能享有其它权利。

除上面明确提出的内容外, Maxspect 公司对产品的质量, 性能, 适销性或特别用途的适用性均没有作出明示或暗示的担保或陈述。因此, 本产品“按现状”提供, 您作为购买者承担有关此产品的质量和性能的全部风险。

在任何情况下, Maxspect 公司均不对因本产品或其文件的缺陷而引起的直接的、间接的、特别的、附带的或结果性的损害承担责任。

上述质保书, 声明和故障排除方法是唯一版本, 没有其它口头的或书面的, 明示的或暗示的内容。在任何时候, Maxspect 公司的经销商, 代理商或雇员都无权对此质保书进行更改、扩展或补充。

由于某些地区不允许此类附带性或结果性损害的免责或有限责任, 上述限制可能不适用于您。

提示:

更多详细信息，请浏览我们的官方网站：

www.maxspect.com

规格如有变更，恕不另行通知。

重量和尺寸均为约数。

親愛的客戶,

多謝您選購我們公司的商品。

為確保您的安全及使用本產品時得到最佳的效果，請詳細閱讀此使用說明書。

用戶資料:

購買日期:

經銷商名稱:

經銷商地址:

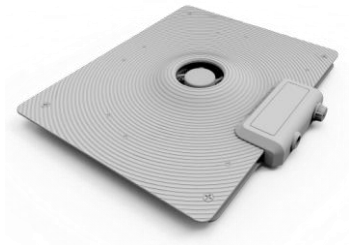
經銷商網頁:

經銷商電郵:

經銷商電話:

請檢查包裝內物件是否齊全。

Ethereal LED 燈體



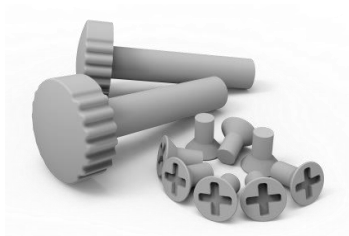
電源



支架



手擰螺絲



請在操作前，仔細閱讀本操作說明，並特別注意遵照下列安全建議。

請保留本說明書以便日後查閱。

安裝及使用 **Maxspect™ Ethereal LED** 燈具前，請注意：

1. 移除燈具外包裝袋及燈具上的保護膜。
2. 開啟燈具時請切勿用肉眼直視燈珠，否則可能會對眼睛造成傷害。

安全提示

1. **電源** — 禁止破壞兩極插頭或接地型插頭的安全用途。兩極插頭有兩個接觸片，其中一個比較寬。接地型插頭有兩個接觸片和一個接地插腳。兩極插頭的較寬接觸片或接地型插頭的接地插腳能夠確保使用者的安全。如果提供的插頭與您的插座不匹配，請聯系電工更換插座。
2. **電源線保護** — 布置電源線時，確保電源線不被踩踏、擠壓或阻擋。手濕時，切勿觸碰插頭或電源線。插入或拔出電源插頭時，應始終緊握插頭。
3. **安裝** — 本設備只能安裝於室內，並且使用由生產廠家提供及指定的附件，安裝架與懸掛套件。

操作提示

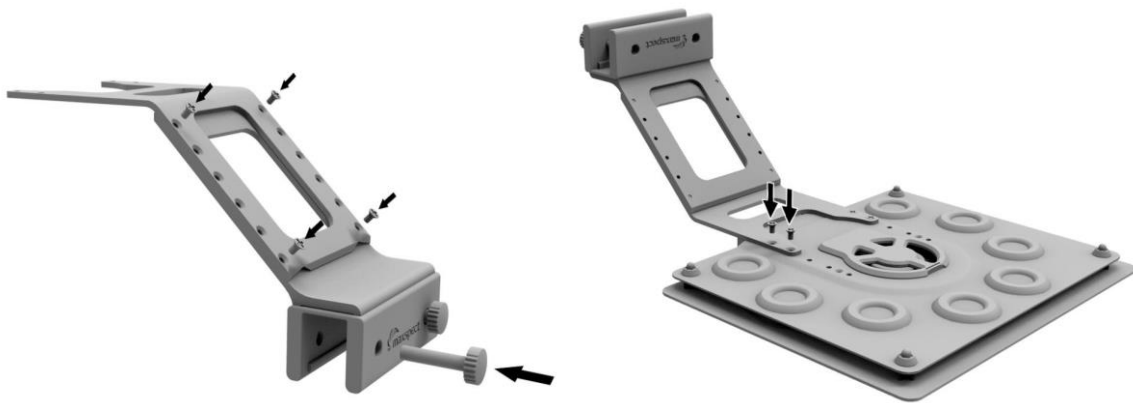
1. 使用本設備時應始終遵照使用手冊的操作說明。
2. 本設備的安裝位置應遠離熱源，例如暖爐，也不能暴露於過度高溫的環境，如陽光、火源之類。
3. 為降低火災或雷擊的危險，切勿把本設備暴露於淋雨、潮濕、滴水或濺水的環境中。
4. 本設備應安裝或放置在不影響正常通風的位置上使用。
5. 本設備應遠離產生強磁場的設備或裝置。
6. 本設備只能使用乾布清潔。

安裝 Ethereal LED 燈具

將燈具接通電源前，請使用所提供的支架將燈具安裝妥當。

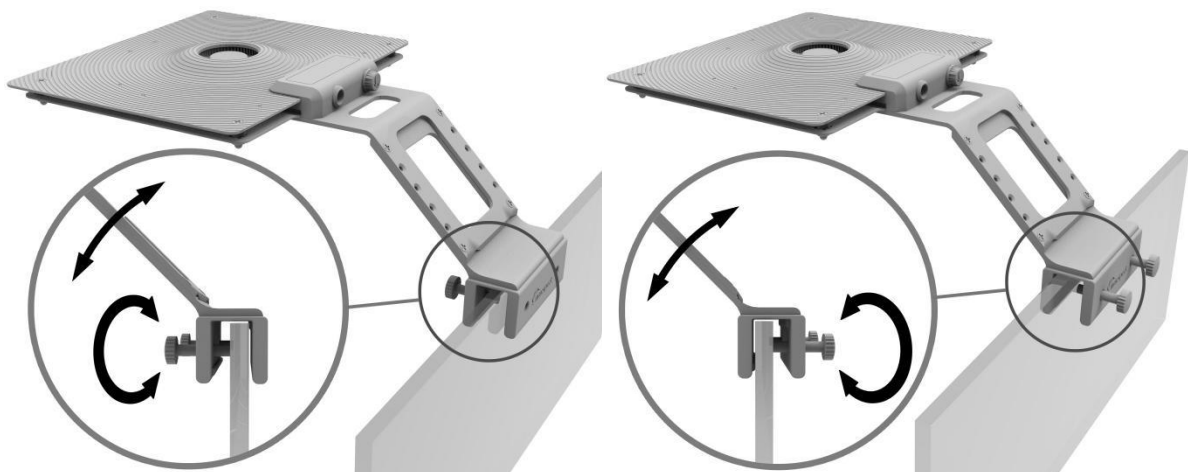
1. 支架的組裝.

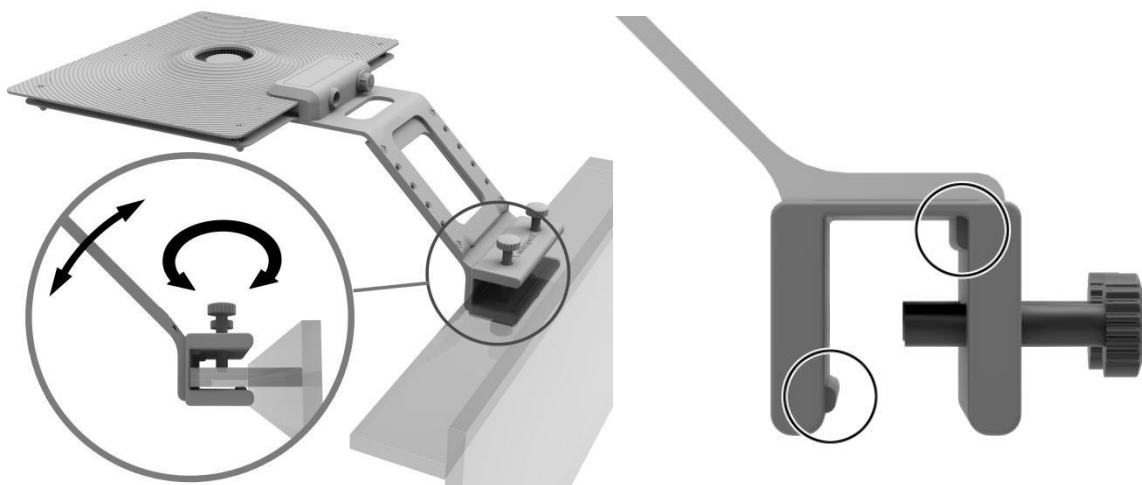
參照下圖將燈體安裝在支架上。



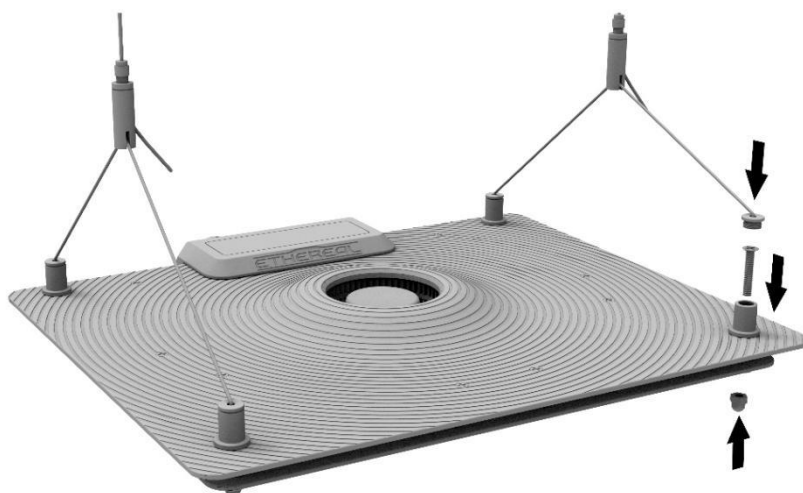
2. 將燈具安裝於水缸上。

組裝好支架必須使用所提供的手擰螺絲將支架固定在適當的位置。如下圖所示。





3. 使用吊裝件安裝燈具（吊裝件需另外購買）：



基本操作

斷電後重開：

當燈具接通電源後，將自動運行對上一次燈具斷電前的模式，包括所設置的時間，定義的程序，亮度值等。

燈具溫控與過熱警報：

E5 系列燈具內置智能溫控功能，當燈體溫度高於 40 度，燈具內風扇自動開啟，低於 35 度時停止工作。

當燈具風扇運作出現問題，導致燈體散熱不良，最高溫度達到 70 度時，燈具會進入過熱警報狀態。此時所有燈珠自動熄滅，風扇下方的氛圍燈會以紅色不停閃爍，直至燈體溫度下降至 65 度以下，燈具自動恢復正常工作狀態。

燈具運作及操控：

E5 系列燈具需使用 Maxspect ICV6 控制器配合手機端應用程序進行操控，在沒有 ICV6 控制器的情況下，燈具只能通過旋鈕切換工作模式及進行手動模式下的設定。

關於 ICV6 控制器和手機端應用程序的具體使用方式，請參考手機端應用程序內的幫助文件。

燈具開啟/關閉：

燈具在任意一種工作模式下，用戶可以按下燈具上方的旋鈕不放超過 4 秒（待燈具開啟/關閉執行後才放手），燈具開啟/關閉，燈具關閉時手機端應用程序無法搜索到燈具。

注意

有關 ICV6 控制器及 App 軟件操作，請參考 App 內的幫助文件。

燈具工作模式及模式切換：

E5 系列燈具有兩種工作模式：自動模式和手動模式。用戶可以通過燈具上的旋鈕或手機端應用程序切換這兩種工作模式。

燈具在任意一種工作模式下，用戶可以按下燈具上方的旋鈕不放超過 2 秒（少於 4 秒）後放手，放手後燈具切換到另外一種工作模式。

光譜模式：

光譜模式下燈具會按用戶設定的亮度值一直工作，直至用戶再次調整亮度值或切換到自動模式。

光譜模式下，按一下燈具上的旋鈕，進入手動模式設定狀態，風扇下方的氛圍燈閃爍，此時旋轉旋鈕，可以設定 A 組燈珠的亮度。再按一下旋鈕，切換到 B 組燈珠亮度設定狀態，再按一下切換到 C 組，以此類推，直至用戶設定完 5 組燈珠的亮度後，再次按一下旋鈕，退出手動模式設定狀態，此時氛圍燈停止閃爍。

時間設定模式：

時間設定模式下，燈具會按照用戶設定的 24 小時光照漸變程序自動循環工作，直至用戶切換到光譜模式或通過手機端應用程序修改光照漸變程序。

關於時間設定模式的具體設置方式請參考手機端應用程序內的幫助文件。

恢復出廠設置：

接通燈具電源之前，按下燈具上的旋鈕不放，再接通電源，5 秒後放手，燈具進入檢測模式。該模式下燈具燈珠以 10% 亮度，冷白光、暖白光、藍光、青藍光、紫光的顏色在閃爍切換，風扇持續運轉。氛圍燈以紅綠閃爍方式指示燈具固件版本號。

在此狀態下，再次按下旋鈕不放超過 5 秒後放手，燈具回自動恢復出廠設置，所有用戶設置的記錄，包括與 ICV6 控制器的連接記錄都會被清除。

下載 Maxspect ICV6 App 軟件

請掃描以下二維碼，以獲取下載 Maxspect ICV6 APP 軟件的連結：

安桌下載



蘋果 iOS 下載



邁光官方 YouTube 頻道：

如想得到更多有關邁光產品的使用幫助短片，請訂閱我們的官方 YouTube 頻道：



所有邁光品牌（Maxspect）的 Ethereal LED 照明系統產品自購買之日起 12 個月內若有質量問題，可享有 Maxspect 公司的保修服務。若在保修其內出現質量問題，Maxspect 公司將免費維修或更換配件。

若產品由於誤用，被改裝，發生事故，處理不當，或使用不當而受到損壞，或未經授權自行維修的，則不在保修範圍之內。不在保修範圍的情況包括但不限於，使用改裝燈泡和修改電路等被視為誤用或濫用而損壞產品的行為。

間接及附帶損害免費聲明：

Maxspect 對您或其他使用者的間接或附帶損害不承擔責任。間接或附帶損害包括但不限於，使用產品造成的損失或不便，對個人財產造成的損失，如電話，收入損失或盈利損失。本質保書賦予您合法權利，在不同的地區您還可能享有其它權利。

除上面明確提出的內容外，Maxspect 公司對產品的質量，性能，適銷性或特別用途的適用性均沒有作出明示或暗示的擔保或陳述。因此，本產品“按現狀”提供，您作為購買者承擔有關此產品的質量和性能的全部風險。

在任何情況下，Maxspect 公司均不對因本產品或其文件的缺陷而引起的直接的、間接的、特別的、附帶的或結果性的損害承擔責任。

上述質保書，聲明和故障排除方法是唯一版本，沒有其它口頭的或書面的，明示的或暗示的內容。在任何時候，Maxspect 公司的經銷商，代理商或雇員都無權對此質保書進行更改、擴展或補充。

由於某些地區不允許此類附帶性或結果性損害的免責或有限責任，上述限制可能不適用於您。

提示:

更多詳細信息，請瀏覽我們的官方網站：

www.maxspect.com

規格如有變更，恕不另行通知。

重量和尺寸均為約數。

Szanowny Kliencie,

Dziękujemy i gratulujemy za zakup naszego produktu.

Prosimy o uważne przeczytanie poniższych instrukcji w celu uzyskania optymalnej wydajności i bezpieczeństwa.

User Memo:

Data zakupu: _____

Sprzedawca: _____

Adres sprzedawcy: _____

Strona web
sprzedawcy: _____

E-mail sprzedawcy: _____

Telefon sprzedawcy: _____

Odwiedz nas na Facebook i Twitter!



<https://www.facebook.com/Maxspect>



<http://twitter.com/maxspectled>

Polski

Zawartosc opakowania

Proszę, sprawdź zawartość opakowania:

Modul LED Ethereal



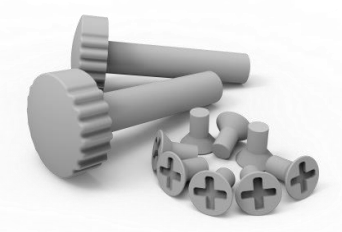
Zasilacz



Stojak



Sruby



Warunki bezpieczeństwa

Proszę o uważne przeczytanie poniższych instrukcji obsługi przed użyciem zestawu oświetleniowego LED Maxspect™ Ethereal. Proszę zwrócić szczególną uwagę na zawarte poniżej instrukcje.

Prosimy o przechowanie podręcznika do wykorzystania w przyszłości.

Przed użyciem ledowego systemu oświetleniowego Maxspect™

1. Usunąć wszelkie opakowania / ofoliowanie, które chronią lampy i inne części zestawu.
2. Nie spoglądać nigdy bezpośrednio na diody LED po włączeniu systemu oświetleniowego. Niepoprawne używanie aparatu zwiększa ryzyko uszkodzenia wzroku.

Bezpieczeństwo

1. Zasilanie – nie anulować uziemienia wtyczki. Jeśli wtyczka nie pasuje do gniazdka, prosimy o skontaktowanie się z elektrykiem w celu wymiany gniazdka na odpowiednie.
2. Przewody zasilające powinny być prowadzone sposobem uniemożliwiającym chodzenie po nich bądź przygniatanie przedmiotami umieszczonymi w ich pobliżu bądź nad nimi. Nigdy nie chwytac wtyczki i kabla zasilającego mokrą ręką; nie ciągnac kabla a chwytac za wtyczkę w celu jej odłączenia lub podłączenia.
3. Oświetlenie nadaje się tylko do użytku wewnątrz lokali, nie instalować na zewnątrz; do instalacji używać wyłącznie elementów przewidzianych i dostarczonych przez producenta.

Użytkowanie

1. Użytkowanie – podczas użytkowania ledowego systemu oświetleniowego Ethereal stosować się zawsze do instrukcji obsługi zawartych w poniższym podręczniku
2. Temperatura – urządzenie powinno być umieszczone z dala od źródeł ciepła, takich jak kaloryfery; nie wystawiać na nadmierne działanie promieni słonecznych, ognia itp.
3. Wilgoc – aby zmniejszyć ryzyko pożaru oraz porażenia prądem nie narażać urządzenia na działanie deszczu, wilgoci, kapiącej wody bądź chłapania wodą.
4. Wentylacja – urządzenie powinno być umieszczone w miejscu gwarantującym swobodny przepływ powietrza.
5. Pole magnetyczne – aparat powinien być umieszczony z dala od sprzętu i urządzeń generujących silne pole magnetyczne.
6. Czyszczenie – czyścić często używając wyłącznie suchej miękkiej szmatki. Przed czyszczeniem odłączyć z sieci zasilania.

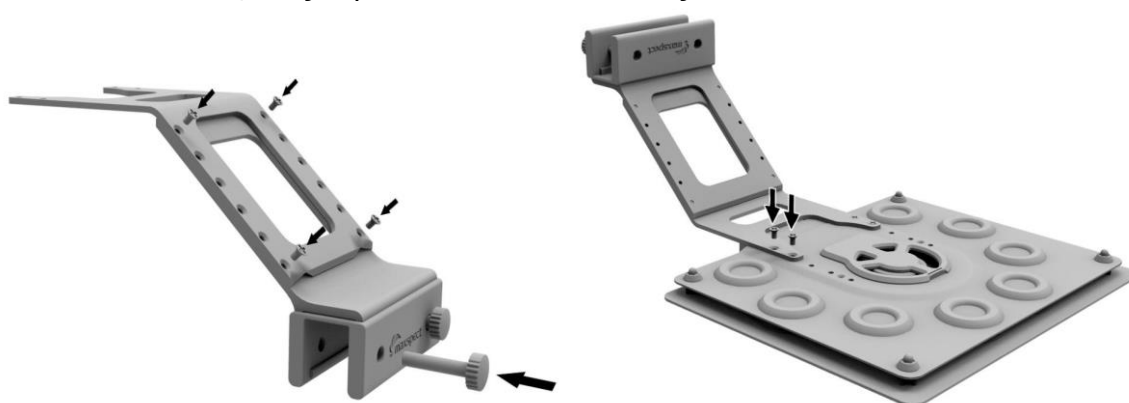
Polski

Montaż ledowego systemu oświetleniowego Ethereal

Przed podłączeniem oświetlenia Ethereal do sieci elektrycznej przeprowadzić całkowity montaż struktury przy użyciu stojaka.

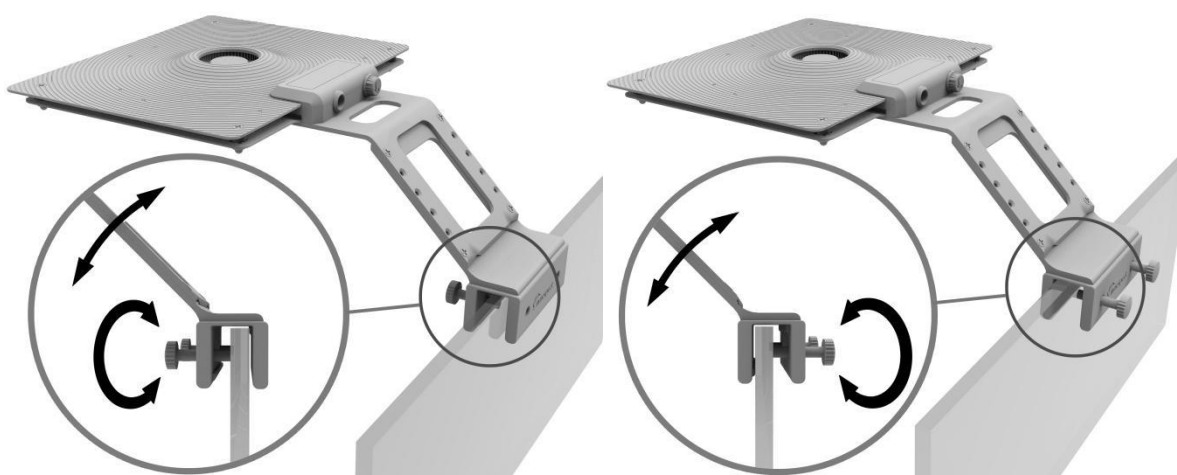
1. Assemble the Stand.

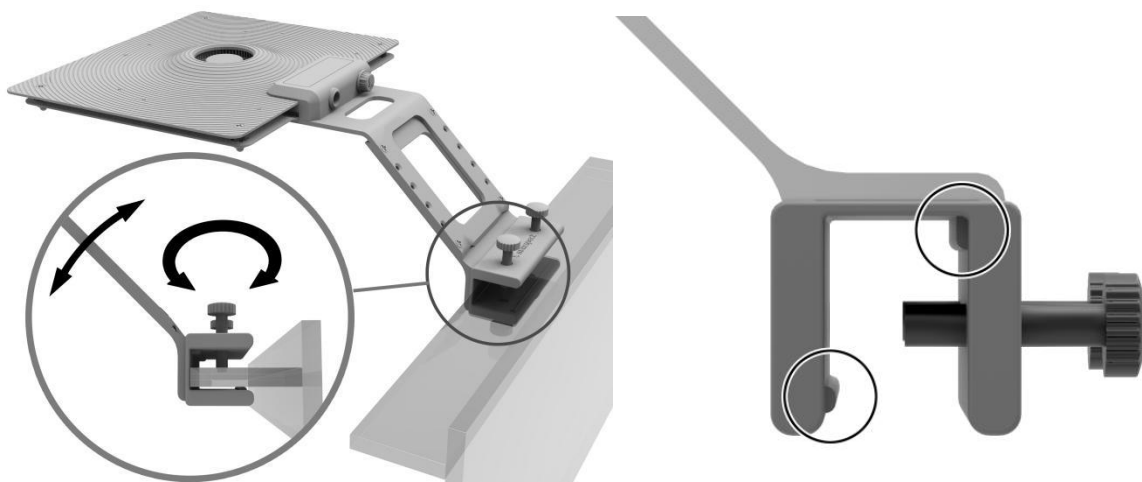
Zamontować stojak poprzez włożenie szyn prowadnic znajdujących się po obu stronach modułu Ethereal, tak jak przedstawiono na ilustracji:



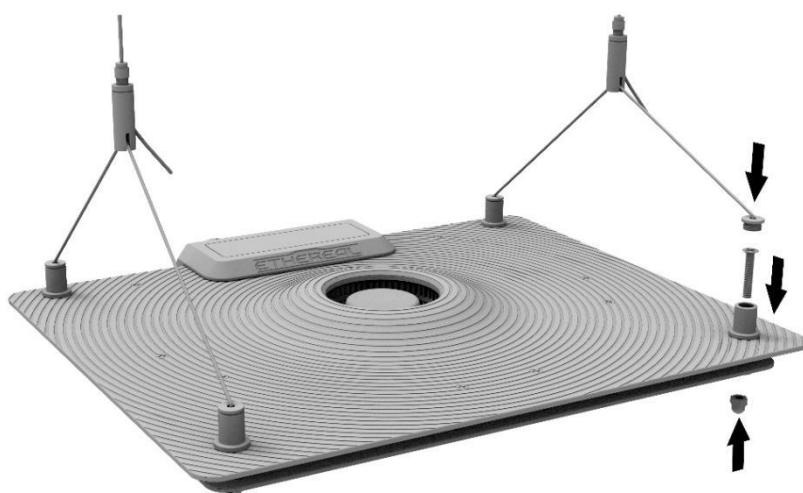
2. Zabezpieczenie stojaka.

Po umiejscowieniu szyn w prowadnicach rozsunąć stojak na pożądaną rozpiętość; dokręcić śruby blokujące w celu ubezpieczenia stojaka.





3. Montaż linek (Zestaw linek sprzedawany oddzielnie).



Obsługa podstawowa

Prosimy postępować wg poniższych instrukcji w celu włączenia i oprogramowania modułu Ethereal.

Moduł Ethereal włącza się automatycznie po podłączeniu do sieci zasilania i wyłącza po odcięciu od prądu.

W przypadku odcięcia modułu od prądu i ponownego podłączenia do zasilania wprowadzone wcześniej ustawienia przywracane są automatycznie.

Wentylator kontroluje temperaturę urządzenia Ethereal.

System oświetlenia LED Ethereal posiada wbudowany system kontroli temperatury. Wentylator będzie automatycznie włączany, gdy temperatura jest wyższa niż 40 ° C / 160 ° F, i wyłączania, gdy jest poniżej 35 ° C / 95 ° F.

Zabezpieczenie

Jeśli wentylator nie będzie pracować (awaria), system może się przegrzać - system wejdzie w tryb awaryjny, gdy temperatura jest wyższa niż 70 ° C / 158 ° F, wyłączając wszystkie kanały i RGB Mood Light - zacznie migać na czerwono. System wyłączy tryb awaryjny i przywróci normalne działanie, gdy temperatura spadnie poniżej 65 ° C / 149 ° F.

kontrolera Maxspect ICV6

Wymaga podpięcia kontrolera Maxspect ICV6 do zdalnego sterowania za pomocą urządzeń na platformie Android / iOS. Gdy Ethereal jest stosowany bez kontrolera ICV6, może być sterowany za pomocą pokrętki sterowania podstawowymi funkcjami.

Uwaga

Instrukcje dotyczące kontrolera ICV6 i aplikacji Android / iOS - zajrzyj do instrukcji obsługi wbudowanej w aplikacji.

Przełączanie pomiędzy trybem Spectrum i Photo-Period:

System oświetlenia LED Ethereal posiada dwa tryby działania: Spectrum i Photo-Period. Użytkownik może przełączać między dwoma trybami za pomocą pokrętła sterowania na uchwycie.

Wciśnij i przytrzymaj pokrętło sterowania przez 2 sekundy (ale mniej niż 5 sekund), aby przełączyć na inny tryb.

Tryb/Spectrum Mode:

W trybie Spectrum, urządzenie będzie świecić w intensywności 5 kanałów LED zgodnie z ostatnimi ustawieniami zapisanymi w urządzeniu.

W celu dostosowania intensywności światła, należy nacisnąć pokrętło sterujące raz, aby wejść do trybu Setup (Światło RGB przy wentylatorze zacznie migać). Następnie w celu dostosowania intensywności światła należy obracać pokrętłem sterującym. Ponownie nacisnąć pokrętło sterujące, aby przejść do następnego kanału, aż wszystkie 5 kanałów zostaną ustawione. Naciśnij pokrętło sterowania jeszcze raz aby wyjść z trybu Setup (RGB Mood - lampka przestanie migać).

Tryb/Photo-Period Mode:

W trybie Photo-Period, urządzenie będzie świecić w intensywności 5 kanałów LED zgodnie z ostatnimi ustawieniami zapisanymi w urządzeniu.

Uwaga: Aby uzyskać instrukcje dotyczące konfigurowania trybu Photo-kropka, zajrzyj do instrukcji obsługi wbudowanego w aplikacji Android / iOS.

Przywracanie ustawień fabrycznych:

Aby zresetować urządzenie, należy najpierw wprowadzić tryb demo. W tym celu wyłącz urządzenie, a następnie naciśnij i przytrzymaj pokrętło sterujące przed włączeniem urządzenia z powrotem. Urządzenie będzie teraz pracować w trybie demonstracyjnym, gdzie wszystkie kanały LED zaświecą się na poziomie 1%, a wentylator i RGB Mood Light będzie systematycznie migać według wskazań zakodowanej wersji oprogramowania.

Podczas pracy w trybie demo, naciśnij i przytrzymaj pokrętło sterowania przez 5 sekund - wszystkie ustawienia zostaną zresetowane, w tym ustalanie połączeń sieciowych ICV6.

Pobieranie oprogramowania

Pobieranie aplikacji oprogramowania Maxspect ICV 6

Aby pobrać Maxspect ICV 6 aplikacji, należy zeskanować poniżej odpowiedni kod QR na urządzeniu mobilnym.

Urządzenia z systemem Android



Urządzenia z systemem iOS



Maxspect Oficjalny kanał YouTube

Proszę odwiedź nasz oficjalny kanał YouTube - znajdziesz w nim samouczek oraz więcej filmów i instrukcji.



Ledowe systemy oświetleniowe Maxspect™ Ethereal pokryte są 12 miesięczną gwarancją , która obejmuje wady produkcji.

Jeżeli wada produkcji pojawi się w okresie gwarancji, Maxspect Ltd. zastrzega sobie prawo naprawy (przy użyciu zarówno części nowych jak i regenerowanych) bądź wymiany (na produkt nowy bądź regenerowany) produktu wadliwego, bez dodatkowych kosztów.

Gwarancja nie obejmuje urządzeń uszkodzonych na skutek niewłaściwego użytkowania, modyfikacji, upadków, nie autoryzowanych prób naprawy.

WYŁĄCZENIE ZA SZKODY WTÓRNE I PRZYPADKOWE:

Użytkownik urządzeń Maxspect nie ma prawa roszczyć żądań odszkodowania za szkody pośrednie i bezpośrednie, bez jakichkolwiek ograniczeń, wynikające z: osobistych niedogodności, uszkodzenia mienia osobistego, urządzeń telefonicznych, strat materialnych, itp. Niniejsza gwarancja obejmuje określone prawa konsumenta.

MAXSPECT LTD. NIE GWARANTUJE, A JEDNOCZESNIE NIE DEKLARUJE, POŚREDNIO I BEZPOŚREDNIO, W ODNIESIENIU DO JAKOŚCI PRODUKTÓW: WYDAJNOŚCI PRODUKTU, PRZYDATNOŚCI DO CELÓW INNYCH NIŻ WSKAZANY. W REZULTACIE PRODUKT TEN, SPRZEDAWANY W OBECNEJ POSTACI, PODDANY JEST CAŁKOWITEMU RYZYKU NABYWCY ZWIĄZANEMU Z JEGO JAKOŚCIĄ I WYDAJNOŚCIĄ.

W ŻADNYM WYPADKU MAXSPECT LTD. NIE MOŻE ZOSTAĆ POCIĄGNIĘTY DO ODPOWIEDZIALNOŚCI ZA SZKODY POŚREDNIE I BEZPOŚREDNIE, SPECYFICZNE I WYPADKOWE, WYNIKAJĄCE Z JAKIEGOKOLWIEK PROBLEMU ZWIĄZANEGO Z PRODUKTEM BĄDŹ JEGO DOKUMENTACJĄ.

Gwarancja oraz wyżej wymienione zasady zastępują wszelkie inne, wyrażone ustnie i pisemnie, wyraźnie bądź w sposób domniemany. W żadnym wypadku sprzedawca, agent, pracownik, itp. nie jest uprawniony do naniesienia jakichkolwiek poprawek, modyfikacji, poszerzeń i dodatków do niniejszej gwarancji.

Nie wszystkie kraje przewidują wyłączenie bądź ograniczenie odpowiedzialności za szkody wypadkowe i wtórne, w związku z czym niniejsze zasady gwarancji mogą nie mieć zastosowania w Państwa wypadku.

Uwaga:

Prosimy odwiedzać stronę www.maxspect.com w celu zapoznania się z ewentualnymi aktualizacjami konfiguracji dido Led, kolorów widma, itp

Dane techniczne mogą ulec zmianie bez uprzedzenia.

Waga i wymiary są przybliżone

The top corners of the page feature decorative geometric patterns. The top-left corner has a cluster of colorful triangles in shades of blue, green, red, and purple. The top-right corner has a larger, more complex cluster of similar colorful triangles, creating a starburst or crystalline effect. The background of the page is a light blue gradient with a subtle grid of small squares.

Maxspect Company Limited

www.maxspect.com

NOTE: Products, packaging, features and specifications are subject to change.

All screen images are simulated.

© 2009-2016 Maxspect Limited. Reproduction in whole or in part without written permission is prohibited. All rights reserved. Maxspect and Ethereal are trademarks of Maxspect Limited. Cree and XLamp are trademarks of Cree, Inc.

Ethereal Owner's Manual Version 2.3